

DGC 7660

Kombidampovn

for dampovn, baking, steking med steketermometer + tilberedn. av hel meny.



- Touch-display med bevegelsessensor – M Touch S + MotionReact
- Perfekte resultater – DualSteam-damp teknologi
- Sprø utenpå, saftig inni – Kombidamp
- Miele@home – produkt som kan kobles til WiFi + Mix & Match
- Lett rengjøring – ovnsrom i rustfritt stål med PerfectClean

EAN: 4002516163336 / Materialnummer: 11138890 /
Gammelt materialnummer: 23766023NER

| Modell og design | |
|---|--------------|
| Kombidampovn | • |
| VitroLine | • |
| Farge på produktet | ObsidianSort |
| Fordeler | |
| Hurtigoppvarming | • |
| Forvarming | • |
| Ekstern dampproduksjon | • |
| Klimasensor | • |
| Individuell innstilling av fuktighet ved kombidamp | • |
| Menykoking uten smaksoverføring | • |
| Mix & Match | • |
| Automatikkprogrammer med individuell tilpasning av resultatet | • |
| Varmholding | • |
| Crisp-funksjon | • |
| Driftsfunksjoner | |
| Tining | • |
| Automatikkprogrammer | • |
| Landspesifikke automatikkprogrammer | • |
| Kombidamp | • |
| Kombidamp med varmluft pluss | • |
| Kombidamp med over-/undervarme | • |
| Kombidamp med stor grill | • |
| Damptilberedning | • |
| Oppvarming | • |
| Gourmetpanne | • |
| Grillfunksjoner | • |
| Grill | • |
| Grill liten | • |
| Varmluft pluss | • |
| Pizza & pai | • |
| Kaker spesial | • |
| Over-/undervarme | • |
| Overvarme | • |
| Undervarme | • |
| Omluftsgrill | • |
| Eco-varmluft | • |
| Eco-dampkoking | • |
| Forvarming av tallerkener | • |
| Spesialprogrammer | • |
| Betjeningskomfort | |
| Tilkobling med Miele@home | • |
| Display | M Touch S |
| MotionReact: Lys på når man nærmer seg | • |
| MotionReact: Display på når man nærmer seg | • |
| MotionReact: Kvittering signaltone når man nærmer seg | • |
| MotionReact: Registrering av kjøkkenfronter | • |
| SoftOpen | • |
| SoftClose | • |

DGC 7660

Kombidampovn

for dampovn, baking, steking med steketermometer + tilberedn. av hel meny.



EAN: 4002516163336 / Materialnummer: 11138890 /
Gammelt materialnummer: 23766023NER

| | |
|---|-----|
| Multilingua | • |
| MyMiele | • |
| Hjelp-funksjon | • |
| Motorisert hevepanel | • |
| Mengdeuavhengig tilberedning | • |
| Dampkoking på inntil 4 riller samtidig | • |
| Menytilberedning | • |
| Dampreduksjon før slutten av tilberedningstiden | • |
| Tidsfunksjoner | • |
| Klokkeslettvisning | • |
| Datovisning | • |
| Varselur | • |
| Programmering av starttid | • |
| Programmering av sluttid | • |
| Programmering av tilberedningstid | • |
| Visning av innstilt temperatur | • |
| Indikator for ønsket temperatur | • |
| Lydsignal når ønsket temperatur er nådd | • |
| Forslagstemperatur | • |
| Egne programmer | • |
| Sabbat-program | • |
| Individuelle innstillinger | • |
| Effektivitet og forbruksverdier | |
| Effektforbruk i avslått tilstand i W | 0,5 |
| Effektforbruk i standbymodus i W | 1,0 |
| Effektforbruk i nettverkstilkoblet standbymodus i W | 2,0 |
| Varighet til automatisk omkobling til standbymodus i min | 20 |
| Varighet til automatisk omkobling til nettverkstilkoblet standbymodus i min | 20 |
| Varighet til automatisk omkobling til avslått tilstand i min | 20 |
| Vedlikeholdskomfort | |
| Ovnsrom i rustfritt stål med linstruktur og PerfectClean | • |
| Nedfellbart grillelement | • |
| Ekstern dampgenerator | • |
| Varmeelement i bunnen for kondensreduksjon | • |
| Vedlikeholdsprogrammer | • |
| Vedlikeholdsprogram – bløtlegging | • |
| Vedlikeholdsprogram – skylling | • |
| Ovnsrom-tørkeprogram | • |
| Hurtiglåsmekanisme for føringslister | • |
| Uttakbare føringslister | • |
| Avkalking | • |
| CleanGlass-dør | • |
| Damp teknologi og vannforsyning | |
| DualSteam | • |
| Vanntank volum i l | 1,4 |
| Kondensbeholder bak hevepanel | • |
| Avløpsfilter | • |
| Sikkerhet | |
| Produktkjølesystem med kjølig front | • |
| Sikkerhetsutkobling | • |

DGC 7660

Kombidampovn

for dampovn, baking, steking med steketermometer + tilberedn. av hel meny.



EAN: 4002516163336 / Materialnummer: 11138890 /

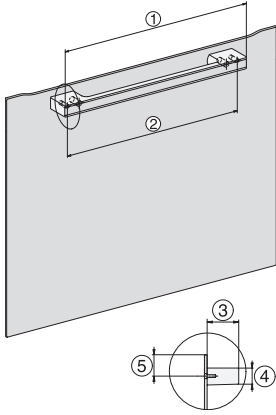
Gammelt materialnummer: 23766023NER

| | |
|--|---|
| Elektronisk barnesikring | • |
| Dampkjølesystem | • |
| Tastesperre | • |
| Tekniske data | |
| XXL-ovnsrom | • |
| Ovnsvolum i l | 68 |
| Antall rillehøyder | 4 |
| Produktmål (B x H x D) i mm | 595 x 596 x 567 |
| Kjennetegn for rillehøyder | • |
| Dørhengsel | under |
| Ovnsrombelysning | BrilliantLight |
| Temperaturer stekeovnsdrift min. i °C | 30 |
| Temperaturer stekeovnsdrift maks. i °C | 225 |
| Temperaturer ved damptilberedning min. i °C | 40 |
| Temperaturer ved damptilberedning maks. i °C | 100 |
| Nisjebredde min. i mm | 560 |
| Nisjebredde maks. i mm | 568 |
| Nisjehøyde min. i mm | 590 |
| Nisjehøyde maks. i mm | 595 |
| Nisjedybde i mm | 555 |
| Produktbredde i mm | 595 |
| Produktthøyde i mm | 596 |
| Produkttybde i mm | 567 |
| Produktmål (B x H x D) i mm | 595 x 596 x 567 |
| Vekt i kg | 45,5 |
| Total tilkoblingsverdi i kW | 3,45 |
| Spenning i V | 230 |
| Frekvens i Hz | 50-60 |
| Faseantall | 1 |
| Sikring i A | 16 |
| Nettkabel med støpsele | • |
| Lengde på elektrisk ledning i m | 2 |
| Vedlagt tilbehør | |
| Universalpanne med PerfectClean | 1 |
| Bake- og stekerist med PerfectClean | 1 |
| FlexiClip-skinner med PerfectClean (par) | 1 |
| Uttakbare føringslister med PerfectClean (par) | 1 |
| Perforerte dampkokerpanner i rustfritt stål | 1 |
| Tette dampkokerpanner i rustfritt stål | 1 |
| Avkalkingstabletter | 2 |
| Tilgjengelige språk | |
| Tilgjengelige språk gjennom MultiLingua | bahasa malaysia, dansk, deutsch, english, español, français, hrvatski, italiano, magyar, nederlands, norsk, polski, português, русский, română, slovenčina, slovenščina, srpski, suomi, svenska, türkçe, українська, čeština, ελληνικά, |

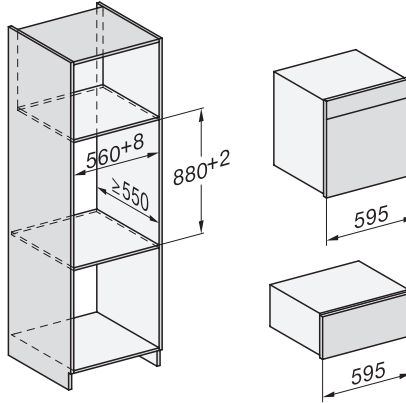
DGC 7660

Kombidampovn

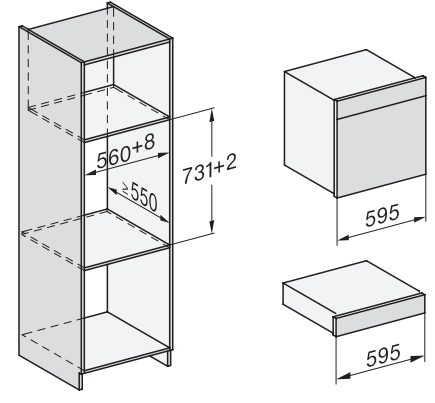
for dampovn, baking, steking med steketermometer + tilberedn. av hel meny.



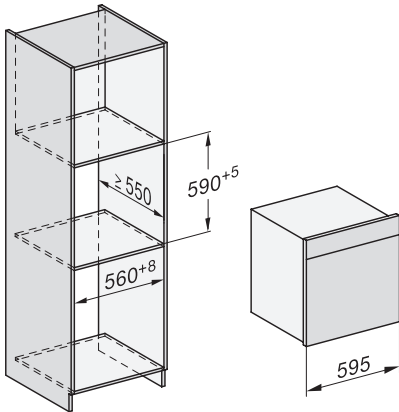
DG7x40, DGC7x4x, DGC7x6x, DG7635, DGM7x4x, DO7, H2860B/BP, H7240BM, H7x40BM, H7x4xB/BP, H7x6xB/BP, installation drawings



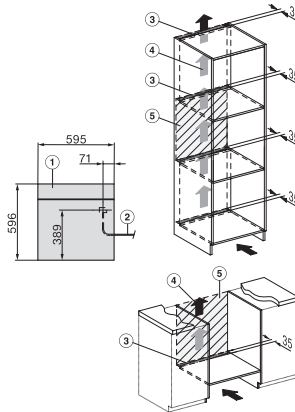
ESW7x20, DGC7x6xHCPro, DGC7x6xHCXPro installation drawings



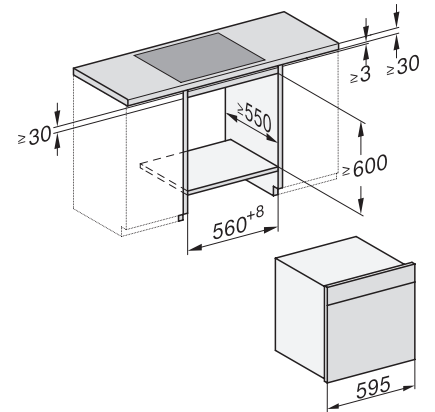
ESW7x10, EVS7010, DGC7x6xHCPro, DGC7x6xHCXPro installation drawings



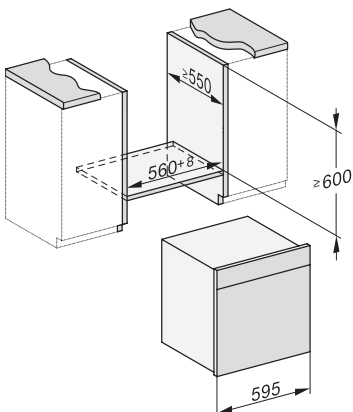
DGC7x6x, DGC7x6xX, DGC7x6xHCPro, DGC7x6xHCXPro installation drawings



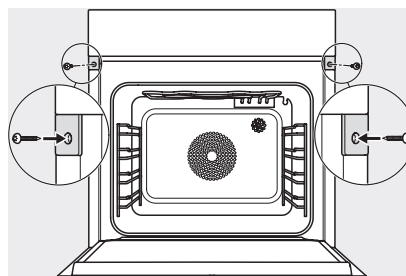
DGC7x60, DGC7x60X installation drawings



DGC7x6x, DGC7x6xX installation drawings



DGC7x6x, DGC7x6xX, DGC7x6xHCPro, DGC7x6xHCXPro installation drawings



DGC7x6x, DGC7x6xX, DGC7x6xHCPro, DGC7x6xHCXPro installation drawings