

DGM 7840

Dampovn med mikrobølge

for sunn matlaging og rask oppvarming m. nettverk, tilberedn. av meny + M Touch.



- Stort touch-display med bevegelsessensor – M Touch + MotionReact
- Perfekte resultater – DualSteam-damp teknologi
- Jevne og raske resultater med mikrobølge – Quick & Gentle
- Hvert måltid blir garantert vellykket – Automatikkprogrammer
- Kortere tilberedningstider ved å kombinere damp med mikrobølge

EAN: 4002516156499 / Materialnummer: 11138220 /  
Gammelt materialnummer: 23784044NER

<b>Konstruksjon</b>	
Farge på produktet	rustfritt stål CleanSteel
<b>Konstruksjon og design</b>	
Dampovn med mikrobølge	•
PureLine	•
<b>Fordeler</b>	
Quick & Gentle	•
Ekstern dampproduksjon	•
Menykoking uten smaksoverføring	•
Automatikkprogrammer med individuell tilpasning av resultatet	•
Varmholding	•
<b>Funksjoner</b>	
Tining	•
Automatikkprogrammer	•
Landspecifikke automatikkprogrammer	•
Damp-tilberedning	•
Hurtigtilberedning	•
Oppvarming	•
Mikrobølge	•
Eco-dampkoking	•
Spesialprogrammer	•
<b>Betjeningskomfort</b>	
Tilkobling med Miele@home	•
Display	M Touch
Bevegelsessensor MotionReact	•
MotionReact: Lys på når man nærmer seg	•
MotionReact: Display på når man nærmer seg	•
MotionReact: Kvittering signaltone når man nærmer seg	•
MotionReact: Registrering av kjøkkenfronter	•
SoftOpen	•
MultiLingua	•
MyMiele	•
Hjelp-funksjon	•
Popcorn-funksjon	•
Mengdeuavhengig tilberedning	•
Dampkoking på inntil 3 riller samtidig	•
Menytilberedning	•
Dampreduksjon før slutten av tilberedningstiden	•
Polyfoniske lydsignaler	•
Klokkeslettvisning	•
Datovisning	•
Varselur	•
Programmering av starttid	•
Programmering av sluttid	•
Programmering av tilberedningstid	•
Visning av innstilt temperatur	•
Indikator for ønsket temperatur	•
Lydsignal når ønsket temperatur er nådd	•
Forslagstemperatur	•

DGM 7840

Dampovn med mikrobølge

for sunn matlaging og rask oppvarming m. nettverk, tilberedn. av meny + M Touch.



EAN: 4002516156499 / Materialnummer: 11138220 /

Gammelt materialnummer: 23784044NER

Hurtigmikro	•
Egne programmer	•
Individuelle innstillinger	•
<b>Effektivitet og bærekraft</b>	
Effektforbruk i avslått tilstand i W	0,5
Effektforbruk i standbymodus i W	1,0
Effektforbruk i nettverkstilkoblet standbymodus i W	2,0
Varighet til automatisk omkobling til standbymodus i min	20
Varighet til automatisk omkobling til nettverkstilkoblet standbymodus i min	20
Varighet til automatisk omkobling til avslått tilstand i min	20
<b>Vedlikeholdskomfort</b>	
Overflate i rustfritt stål/CleanSteel	•
Ovnsrom i rustfritt stål med linstruktur	•
Ekstern dampgenerator	•
Varmeelement i bunnen for kondensreduksjon	•
Vedlikeholdsprogrammer	•
Vedlikeholdsprogram – bløtlegging	•
Hurtiglåsmekanisme for føringslister	•
Uttakbare føringslister	•
Avkalking	•
CleanGlass-dør	•
<b>Damp tekn./vannforsyning</b>	
DualSteam	•
Push2Release-mekanisme for uttak av vanntanken	•
Vanntank volum i l	1,5
<b>Sikkerhet</b>	
Produktkjølesystem med kjølig front	•
Sikkerhetsutkobling	•
Elektronisk barnesikring	•
Dampkjølesystem	•
Tastesperre	•
<b>Tekniske data</b>	
L-ovnsrom	•
Ovnsvolum i l	40
Antall rillehøyder	4
Dørhengsel	under
Ovnsrombelysning	2 LED-spotter
Temperaturer ved damptilberedning min. i °C	40
Temperaturer ved damptilberedning maks. i °C	100
Elektronisk styrt mikrobølgeeffekt	•
Effekttrinn for mikrobølge i W	
Nisjebredden min. i mm	560
Nisjebredden maks. i mm	568
Nisjehøyden min. i mm	450
Nisjehøyden maks. i mm	452
Nisjedybden i mm	550
Produktmålt (B x H x D) i mm	595 x 455 x 569
Produktmålt (B x H x D) i mm	595 x 455 x 569
Produktbredde i mm	595
Produktthøyde i mm	455

DGM 7840

Dampovn med mikrobølge

for sunn matlaging og rask oppvarming m. nettverk, tilberedn. av meny + M Touch.



EAN: 4002516156499 / Materialnummer: 11138220 /

Gammelt materialnummer: 23784044NER

Produktdybde i mm	569
Vekt i kg	30,6
Total tilkoblingsverdi i kW	3,30
Spenning i V	230
Frekvens i Hz	50
Sikring i A	16
Faseantall	1
Nettkabel med støpsel	•
Lengde på elektrisk ledning i m	2
Bytt lyspære	Serviceavdeling

#### Vedlagt tilbehør

Uttakbare føringslister (par)	1
Perforerte dampkokerpanner i rustfritt stål	2
Tette damppanner i rustfritt stål DGG 50 40	1
Tette damppanner i rustfritt stål DGG 50 80	1
Rist	1
Glassbrett DMGS7 100 30	1
Avkalkingstabletter	2

#### Tilgjengelige språk

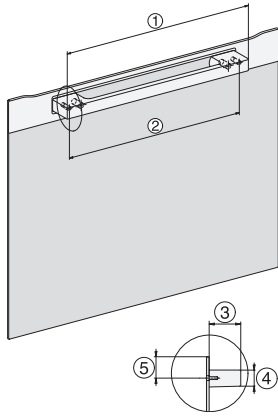
Tilgjengelige språk via MultiLingua

bahasa malaysia, dansk, deutsch, english, español, français, hrvatski, italiano, magyar, nederlands, norsk, polski, português, русский, română, slovenčina, slovenščina, srpski, suomi, svenska, türkçe, українська, čeština, ελληνικά,

## DGM 7840

Dampovn med mikrobølge

for sunn matlaging og rask oppvarming m. nettverk, tilberedn. av meny + M Touch.



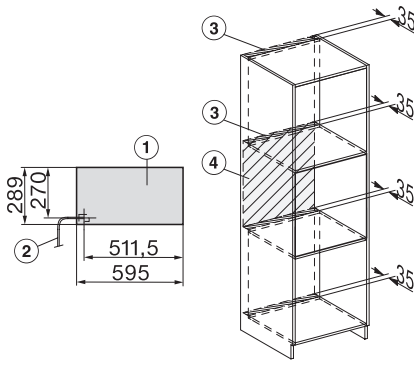
DG2840, DG7x40, DGC7x4x, DG7x6x, DGC7x6x, DGD7635, DGM7x4x, DO7, H28B/BP, H7x4xB/BM/BP, H7x6xB/BP, installation drawing



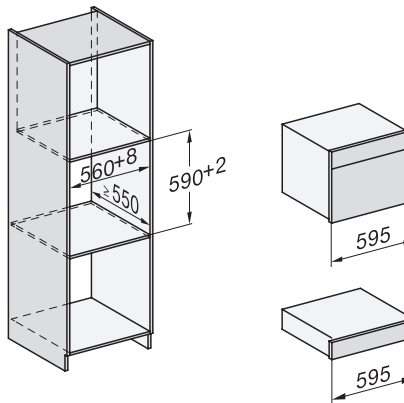
ESW7x20, DGC7x4xHCPro, DGC7x4xHCXPro installation drawings



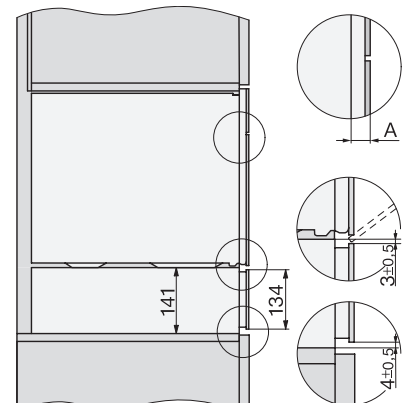
ESW7x20, DG7xxx, DGM7xxx installation drawings



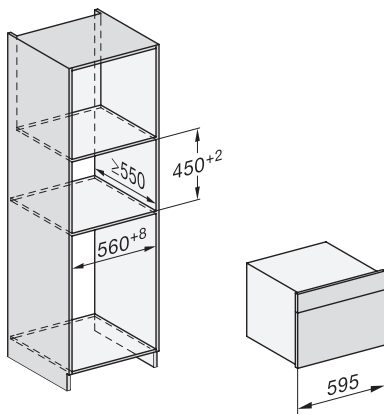
ESW7x20, DGM7x4x installation drawings



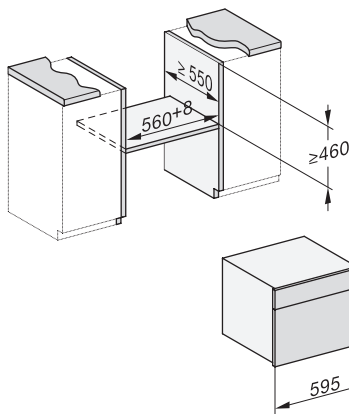
ESW7x10, DGC7x4xHCPro, DGC7x4xHCXPro, installation drawings



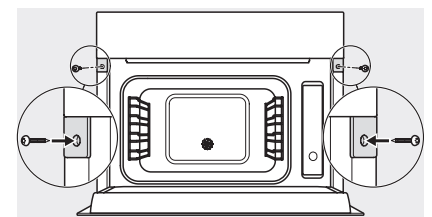
ESW7x10, EVS7010, DG7x4x, DGM7x4x installation drawings



DG7xxx, DGM7xxx, installation drawings



built-in DG DGM DGC XL build-under, installation drawing

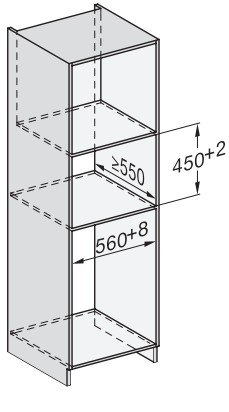


Screw joint DG DGM, installation drawing

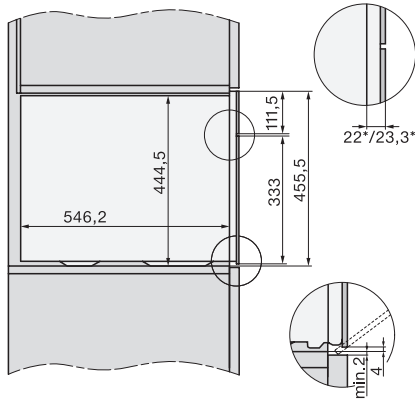
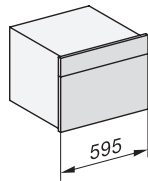
## DGM 7840

Dampovn med mikrobølge

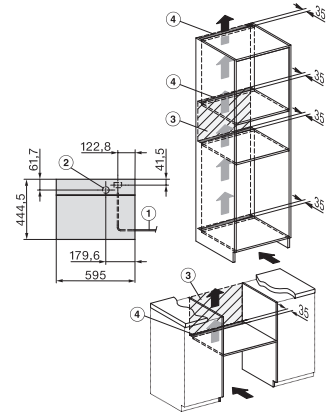
for sunn matlaging og rask oppvarming m. nettverk, tilberedn. av meny + M Touch.



DG DGM, installation drawing



side view DG DGM, installation drawings



installation DGM, installation drawing