

H 7164 BP

Stekeovn

i attraktiv design i rustfritt stål med nettverksfunksjon og pyrolyse.



- Tekstdisplay med sensorbetjening – DirectSensor S
- Superenkel rengjøring – Pyrolyse-alternativ
- Ekstra luftige deiger og gyldne skorper – KlimaPluss
- WiFi-kompatibelt produkt – Miele@home
- Helt enkelt perfekt resultat – Automatikkprogrammer

EAN: 4002516174707 / Materialnummer: 11130070 /
Gammelt materialnummer: 22716445NER

Konstruksjon	
Farge på produktet	rustfritt stål CleanSteel
Konstruksjon og design	
Stekeovn for innbygging	•
ContourLine	•
Fordeler	
Hurtigoppvarming	•
Funksjoner	
Tining	•
Automatikkprogrammer	•
Stekeautomatikk	•
Eco-varmluft	•
Grillfunksjoner	•
Grill	•
Varmluft pluss	•
Pizza & pai	•
KlimaPluss	•
KlimaPluss med varmluft pluss	•
Over-/undervarme	•
Undervarme	•
Omluftsgrill	•
Betjeningskomfort	
Tilkobling med Miele@home	•
Display	DirectSensor S
SoftOpen	•
SoftClose	•
MultiLingua	•
Tidsbestemte programmerbare dampinntak	•
Klokkeslettvisning	•
Tidssynkronisering	•
Varselur	•
Programmering av starttid	•
Programmering av sluttid	•
Programmering av tilberedningstid	•
Visning av innstilt temperatur	•
Indikator for ønsket temperatur	•
Lydsignal når ønsket temperatur er nådd	•
Forslagstemperatur	•
Individuelle innstillinger	•
Effektivitet og bærekraft	
Energiklasse (A+++ til D)	A+
Effektforbruk i avslått tilstand i W	0,5
Effektforbruk i standbymodus i W	1,0
Effektforbruk i nettverkstilkoblet standbymodus i W	2,0
Varighet til automatisk omkobling til standbymodus i min	20
Varighet til automatisk omkobling til nettverkstilkoblet standbymodus i min	20
Varighet til automatisk omkobling til avslått tilstand i min	20
Vedlikeholdskomfort	
Overflate i rustfritt stål/CleanSteel	•

H 7164 BP

Stekeovn

i attraktiv design i rustfritt stål med nettverksfunksjon og pyrolyse.



EAN: 4002516174707 / Materialnummer: 11130070 /

Gammelt materialnummer: 22716445NER

Pyrolytisk selvrensing	•
Katalysator	•
Nedfellbart grillelement	•
CleanGlass-dør	•
Sikkerhet	
Produktkjølesystem med kjølig front	•
Sikkerhetsutkobling	•
Elektronisk barnesikring	•
Dørlås for pyrolysedrift	•
Tekniske data	
Ovnsvolum i l	76
Antall rillehøyder	5
Antall rillehøyder i ovnsrom 1	5
Antall rillehøyder i ovnsrom 2	5
Kjennetegn for rillehøyder	•
Ovnstrombelysning	1 halogen-spot
Temperaturer i °C	30–300
Temperaturer min. i °C	30
Temperaturer maks. i °C	300
Nisjebredde min. i mm	560
Nisjebredde maks. i mm	568
Nisjehøyde min. i mm	590
Nisjehøyde maks. i mm	595
Nisjedybde i mm	550
Produktbredde i mm	595
Produktthøyde i mm	596
Produktdybde i mm	569
Vekt i kg	47,0
Total tilkoblingsverdi i kW	3,60
Spennning i V	220-240
Frekvens i Hz	50
Sikring i A	16
Faseantall	1
Nettkabel med støpsel	•
Lengde på elektrisk ledning i m	1,50
Bytt lyspære	Kunde
Vedlagt tilbehør	
Stekebrett med PerfectClean	1
Gourmet steke- og AirFry-brett, perforert med PerfectClean	1
Universalpanne med PerfectClean	1
Bake- og stekerist med PerfectClean	1
FlexiClip-skinner (par)	1
Uttakbare føringslister med PerfectClean (par)	1
Avkalkingstabletter	2

H 7164 BP

Stekeovn

i attraktiv design i rustfritt stål med nettverksfunksjon og pyrolyse.



EAN: 4002516174707 / Materialnummer: 11130070 /
Gammelt materialnummer: 22716445NER

Tilgjengelige språk

Tilgjengelige språk via MultiLingua

bahasa malaysia, dansk,
deutsch, english, español,
français, hrvatski, italiano,
magyar, nederlands,
norsk, polski, português,
русский, română,
slovenčina, slovenščina,
srpski, suomi, svenska,
türkçe, українська, čeština,
ελληνικά,

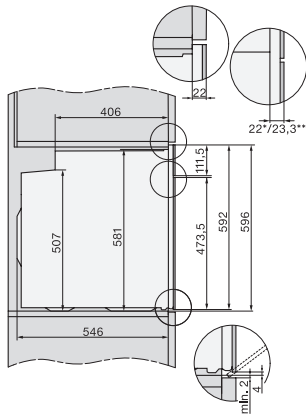
H 7164 BP

Stekeovn

i attraktiv design i rustfritt stål med nettverksfunksjon og pyrolyse.



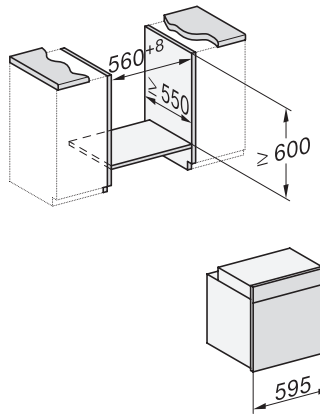
installation H7000 XL, installation drawing



side view H7000 XL, installation drawings

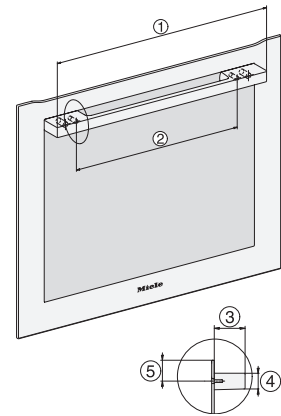


built-in H7000 XL, installation drawing

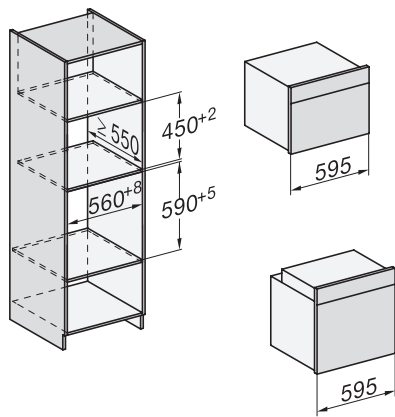


H226x-1B/BP/E/EP/IP, H2x6xB/BP, H7x6xB/BP/BPX, installation drawings

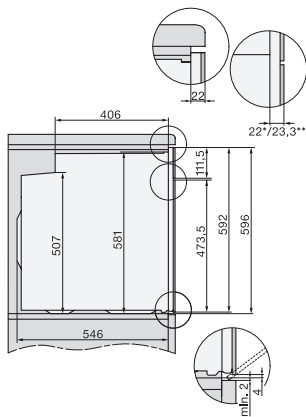
H2x6x-1B/BP/E/EP/IP, H2850BP, H7x6xB/BP/BPX, H2x6xB, installation drawings



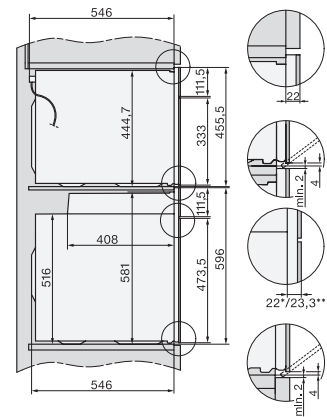
DG2740, DG7140, DGM7340, H2760B/BP, H7140BM, H7x64B/BP, H7x60B/BP installation drawings



H226x-1B/BP/E/EP/IP, H2760B/BP, H28x0B/BP, H7x40BM/BMX, H7x6xB/BP/BPX, installation drawings



side view H7000 XL build-under, installation drawing

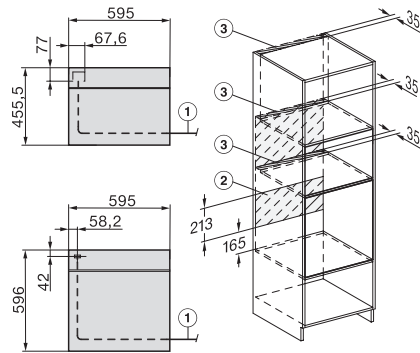


H2xxx-1 B/BP/E/IP, H7xxx B/BP/BM/BMX, installation drawings

H 7164 BP

Stekeovn

i attraktiv design i rustfritt stål med nettverksfunksjon og pyrolyse.



H2xxx-1 B/BP/E/I/IP, H7xxx B/BP/BM/BMX, installation drawings