

EVS 7010

Håndtaksløs vakuumeringskuff for innbygging i 14 cm høyde for profesjonell vakuumering av matvarer.



- Lenger holdbarhet – lagring og porsjonering av matvarer
- Intense smaksopplevelser – marinering av matvarer
- Forberede matvarer for tilberedning med sous-vide
- Enkel håndtering – touch-betjening og fulluttrekk
- Enkel åpning av skuffen – Push2open

EAN: 4002516137955 / Materialnummer: 11100400 / Gammelt materialnummer: 30701021NER

| Konstruksjon og design | |
|--|--------------|
| Vakuumeringskuff for innbygging | • |
| PureLine | • |
| VitroLine | • |
| Artline | • |
| Uten håndtak | • |
| Farge | ObsidianSort |
| Fordeler | |
| Forberedelse for sous vide-tilberedning | • |
| Lengre holdbarhet for matvarer | • |
| Marinering av matvarer | • |
| Funksjoner | |
| Vakuumere | • |
| Allsidige bruksmuligheter | |
| Vakuumere matvarer | • |
| Marinere matvarer | • |
| Porsjonere matvarer | • |
| Vakuumere beholdere | • |
| Lukke originalemballasjen på nytt | • |
| Forsegling av glass | • |
| Vakuumere væsker | • |
| Betjeningskomfort | |
| Kapasitet vakuumkammer i rustfritt stål i l | 8,0 |
| Min. posestørrelse i mm | 250 |
| Maksimal posestørrelse i mm | 350 |
| Push2open-mekanisme | • |
| Fulluttrekk for enkel innsetting og uttak | • |
| Betjeningspanel med sensortaster | • |
| Betjeningspanel med symboler | • |
| Min. vakuumstyrke i trinn | 1 |
| Maks. vakuumstyrke i trinn | 3 |
| Visning av vakuumstyrke via LED | • |
| Min. vakuumstyrke for eksterne beholdere i trinn | 1 |
| Maks. vakuumstyrke for eksterne beholdere i trinn | 3 |
| LED-visning av vakuumstyrke for eksterne beholdere | • |
| Sveisevarighet i trinn | 1 - 3 |
| Visning av sveisevarighet via LED | • |
| Stoppfunksjon | • |
| Vakuumteknikk | |
| Vakuumkammer i rustfritt stål | • |
| Sugekraft pumpe, i m ³ /t | 4 |
| Vedlikeholdskomfort | |
| Innfelt betjeningspanel | • |
| Merknad: Avfukting undertrykkpumpe | • |
| Utskiftbare sveisestaver | • |
| Sikkerhet | |
| Sikkerhetsutkobling | • |
| Tekniske data | |
| Produktbredde i mm | 595 |
| Produktthøyde i mm | 141 |

EVS 7010

Håndtaksløs vakuumeringskuff for innbygging i 14 cm høyde
for profesjonell vakuumering av matvarer.



EAN: 4002516137955 / Materialnummer: 11100400 /
Gammelt materialnummer: 30701021NER

| | |
|---|-------|
| Produktdybde i mm | 570 |
| Nyttbar innvendig høyde i mm | 80 |
| Total tilkoblingsverdi i kW | 0,32 |
| Spenning i V | 230 |
| Frekvens i Hz | 50-60 |
| Sikring i A | 10 |
| Faseantall | 1 |
| Nettkabel med støpsel | • |
| Lengde på elektrisk ledning i m | 1,8 |
| Vedlagt tilbehør | |
| Adapter for beholdere for vakuumpakking | 1 |
| Posestøtte | 1 |
| Vakuumposer | • |
| Antall vakuumposer 180 x 280 mm | 50 |
| Antall vakuumposer 240 x 350 mm | 50 |

EVS 7010

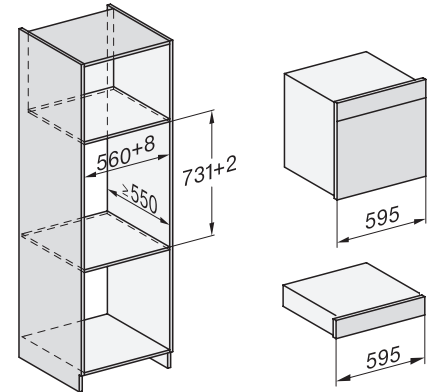
Håndtaksløs vakuumeringskuff for innbygging i 14 cm høyde for profesjonell vakuumering av matvarer.



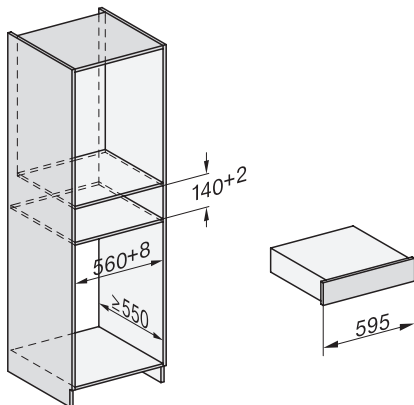
ESW7x10, DGC7x4xHCPro, DGC7x4xHCXPro, installation drawings



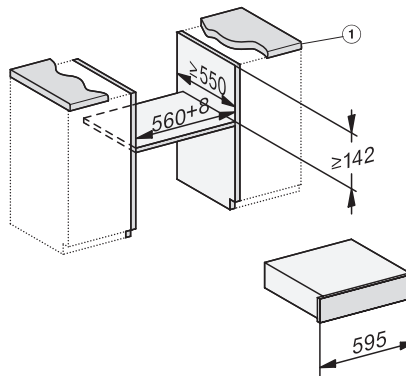
ESW7x10, EVS7010, DG7x4x, DGM7x4x installation drawings



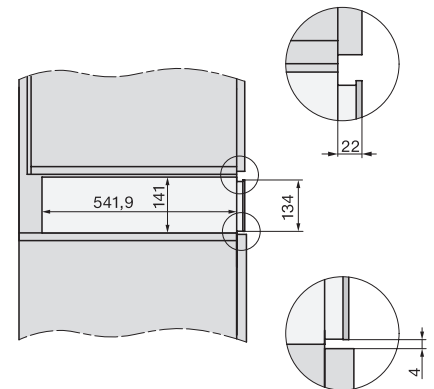
ESW7x10, EVS7010, DGC7x6xHCPro, DGC7x6xHCXPro installation drawings



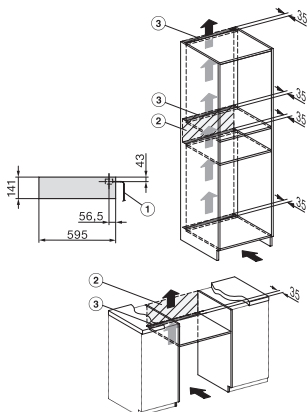
built-in ESW7x10 EVS7010, installation drawing



built-in EVS 7010 build-under, installation drawing



side view ESW7x10 EVS7010, installation drawing



Installation EVS7010, installation drawing