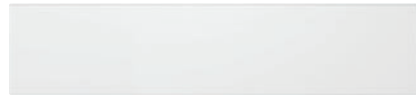


EVS 7010

Håndtaksløs vakuumeringskuff for innbygging i 14 cm høyde for profesjonell vakuumering av matvarer.



- Lenger holdbarhet – lagring og porsjonering av matvarer
- Intense smaksopplevelser – marinering av matvarer
- Forberede matvarer for tilberedning med sous-vide
- Enkel håndtering – touch-betjening og fulluttrekk
- Enkel åpning av skuffen – Push2open

EAN: 4002516137948 / Materialnummer: 11100390 /
Gammelt materialnummer: 30701011NER

Konstruksjon og design	
Vakuumeringskuff for innbygging	•
VitroLine	•
Artline	•
Uten håndtak	•
Farge	BrilliantHvit
Fordeler	
Forberedelse for sous vide-tilberedning	•
Lengre holdbarhet for matvarer	•
Marinering av matvarer	•
Funksjoner	
Vakuumere	•
Allsidige bruksmuligheter	
Vakuumere matvarer	•
Marinere matvarer	•
Porsjonere matvarer	•
Vakuumere beholdere	•
Lukke originalemballasjen på nytt	•
Forsegling av glass	•
Vakuumere væsker	•
Betjeningskomfort	
Kapasitet vakuumkanmer i rustfritt stål i l	8,0
Min. posestørrelse i mm	250
Maksimal posestørrelse i mm	350
Push2open-mekanisme	•
Fulluttrekk for enkel innsetting og uttak	•
Betjeningspanel med sensortaster	•
Betjeningspanel med symboler	•
Min. vakuumstyrke i trinn	1
Maks. vakuumstyrke i trinn	3
Visning av vakuumstyrke via LED	•
Min. vakuumstyrke for eksterne beholdere i trinn	1
Maks. vakuumstyrke for eksterne beholdere i trinn	3
LED-visning av vakuumstyrke for eksterne beholdere	•
Sveisevarighet i trinn	1 - 3
Visning av sveisevarighet via LED	•
Stoppfunksjon	•
Vakuumteknikk	
Vakuumkanmer i rustfritt stål	•
Sugekraft pumpe, i m ³ /t	4
Vedlikeholdskomfort	
Innfelt betjeningspanel	•
Merknad: Avfukting undertrykkpumpe	•
Utskiftbare sveisestaver	•
Sikkerhet	
Sikkerhetsutkobling	•
Tekniske data	
Produktbredde i mm	595
Produktthøyde i mm	141
Produkttybde i mm	570

EVS 7010

Håndtaksløs vakuumeringskuff for innbygging i 14 cm høyde
for profesjonell vakuumering av matvarer.



EAN: 4002516137948 / Materialnummer: 11100390 /
Gammelt materialnummer: 30701011NER

Nyttbar innvendig høyde i mm	80
Total tilkoblingsverdi i kW	0,32
Spenning i V	230
Frekvens i Hz	50-60
Sikring i A	10
Faseantall	1
Nettkabel med støpsel	•
Lengde på elektrisk ledning i m	1,8
Vedlagt tilbehør	
Adapter for beholdere for vakuumpakking	1
Posestøtte	1
Vakuumposer	•
Antall vakuumposer 180 x 280 mm	50
Antall vakuumposer 240 x 350 mm	50

EVS 7010

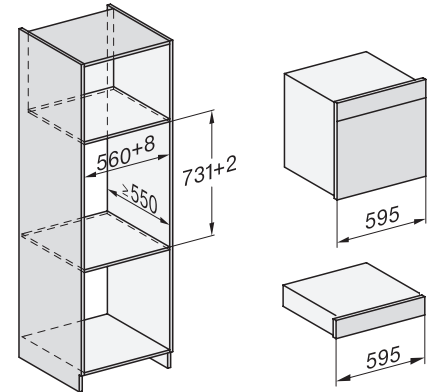
Håndtaksløs vakuumeringskuff for innbygging i 14 cm høyde for profesjonell vakuumering av matvarer.



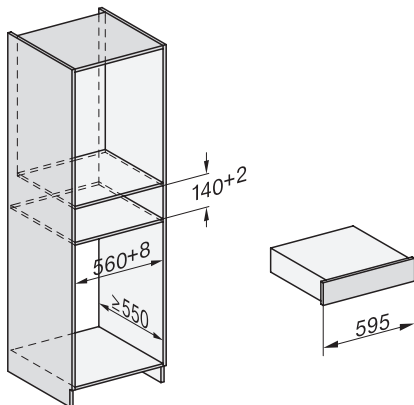
ESW7x10, DGC7x4xHCPro, DGC7x4xHCXPro, installation drawings



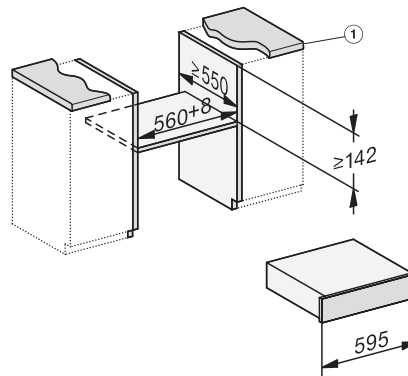
ESW7x10, EVS7010, DG7x4x, DGM7x4x installation drawings



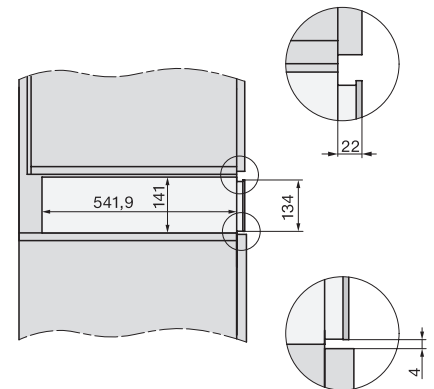
ESW7x10, EVS7010, DGC7x6xHCPro, DGC7x6xHCXPro installation drawings



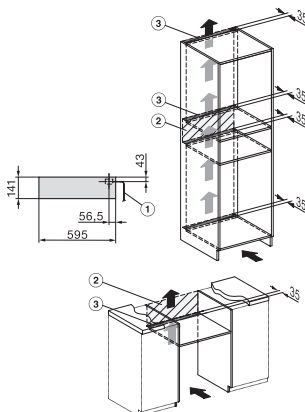
built-in ESW7x10 EVS7010, installation drawing



built-in EVS 7010 build-under, installation drawing



side view ESW7x10 EVS7010, installation drawing



Installation EVS7010, installation drawing