

WCR870WPS PWash2.0&TDosXL&WiFi

W1 Vaskemaskin frontmater:

A | 9 kg | 1600 o/min | M Touch | Automatisk dosering | QuickPowerWash



- Testet for 20 års perfekt tøypleie
- Energibesparelse i beste energiklasse A
- M Touch – enkel styring ved å trykke eller sveipe
- Presis og automatisk vaskemiddeldosering med TwinDos®
- QuickPowerWash sørger for effektive og raske resultater på kun 49 minutter

EAN: 4002516078616 / Materialnummer: 10999290 / Gammelt materialnummer: 11CR8706NER

Konstruksjon	
Kan settes i søyle	•
Side-by-side	•
Kan plasseres under benk	•
Dørhengsel	til høyre
Type	
Produktmerke	W1 Chrome Edition
Frontmater	•
Sentrifugering	
Maks. sentrifugehastighet	1600
Skyllestopp	•
Funksjon «uten sentrifugering»	•
Design	
Farge på produktet	Lotushvit
Panelfarge	Lotushvit
Dørdesign	Krom
Panelutførelse	skrått
Betjeningstype	Touchbetjening
Display	MTouch
Rengjøringseffekt	
Innovativ vasketeknologi PowerWash	•
Automatisk vaskemiddeldosering TwinDos	•
Porsjonsriktig dosering CapDosing	•
Valg av flekker	•
Testet virushygiene	•
Skånsom behandling av tøyet	
Skånetrommel	•
Kapasitet i kg	9,0
Betjeningskomfort	
Tilkobling med Miele@home	•
Startforvalg opptil 24 t	•
Resttidsanvisning	•
Klokkeslettvisning	•
Visning av programforløp	•
Vaskeassistent	•
Infotekster	•
Favorittprogrammer	•
Trommelbelysning	LED
MultiLingua	•
AutoClean vaskemiddelbeholder	•
AddLoad	•
Effektivitet og bærekraft	
Energiklasse (A-G)	A
Vektet energibruk i kWt per 100 driftssykluser for vaskesyklusen	49
Vektet vannforbruk i l per driftssyklus	48
Sentrifugeringsklasse	A
Lydnivåklasse (ved sentrifugering)	A
Lydnivå ved sentrifugering i dB(A) re 1 pW	68

WCR870WPS PWash2.0&TDosXL&WiFi

W1 Vaskemaskin frontmater:

A | 9 kg | 1600 o/min | M Touch | Automatisk dosering | QuickPowerWash



EAN: 4002516078616 / Materialnummer: 10999290 /

Gammelt materialnummer: 11CR8706NER

Varighet på programmet «ECO 40-60» ved nominell kapasitet 199

Effektforbruk i avslått tilstand i W 0,30

Effektforbruk i nettverkstilkoblet standbymodus i W 0,70

EcoFeedback •

Vask ved lave temperaturer «kaldt» og «20 °C» •

Mengdeautomatikk •

Vannmengdeteller (flowmeter) •

Skumregulering •

Profesjonell Eco-motor •

Vaskeprogrammer

QuickPowerWash •

Automatic + •

Bomull •

Lettstelt •

Finvask •

Skjorter •

Silke (håndvask) •

Ull (håndvask) •

Express 20 •

Mørke tekstiler •

Denim •

Outdoor •

Impregnering •

Treningstøy •

Sportssko •

Dundyner •

Hodeputer •

Dun •

Gardiner •

Bomull hygiene •

Maskinrengjøring •

Bomull pil •

Nye tekstiler •

Kun skylling •

Stivelse •

Pumpe/Sentrifugering •

ECO 40-60 •

Tillegg vask

SingleWash •

Kort •

Bløtlegging •

Forvask •

Høyere vannstand •

Ekstra skylling •

Ekstra stille •

Strykeklart •

Varselsignal •

AllergoWash •

Kvalitet

Motvekter laget av støpejern •

WCR870WPS PWash2.0&TDosXL&WiFi

W1 Vaskemaskin frontmater:

A | 9 kg | 1600 o/min | M Touch | Automatisk dosering | QuickPowerWash



EAN: 4002516078616 / Materialnummer: 10999290 /

Gammelt materialnummer: 11CR8706NER

Sikkerhet

Vannsikringssystem	Waterproof-System
Barnesikring	•
PIN-kode	•
Optisk grensesnitt	•

Tekniske data

Mål i mm (bredde)	596
Mål i mm (høyde)	850
Mål i mm (dybde)	636
Produktdybde med åpent dør i mm	1054
Maskindybde i mm uten dør (for plassering under benk)	600
Vekt i kg	95
Total tilkoblingsverdi i kW	2,10-2,40
Spenning i V	220-240
Sikring i A	10
Frekvens i Hz	50
Lengde på elektrisk ledning i m	2
Bytt lyspære	Serviceavdeling

Vedlagt tilbehør

3 Kapsler	•
UltraPhase 1 + 2	•
Verdikupong for 5 patroner Miele UltraPhase	•

Tilgjengelige språk

Tilgjengelige språk via MultiLingua

bahasa malaysia, dansk, deutsch, english (AU), english (CA), english (GB), english (US), español, français (CA), français (FR), hrvatski, italiano, magyar, nederlands, norsk, polski, portuguese, русский, română, slovenčina, slovenščina, srpski, suomi, svenska, türkçe, українська, čeština, ελληνικά,

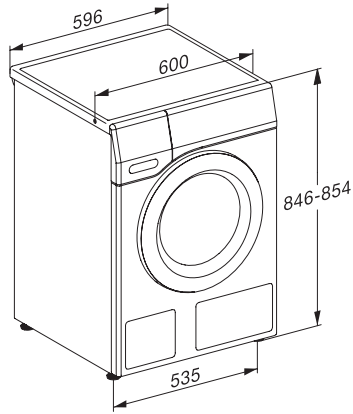
WCR870WPS PWash2.0&TDosXL&WiFi

W1 Vaskemaskin frontmater:

A | 9 kg | 1600 o/min | M Touch | Automatisk dosering | QuickPowerWash



W1 installation drawing, slanted facia or straight facia, measures in mm



W1 drawing, slanted facia or straight facia, measures in mm



W1 drawing, slanted facia or straight facia, measures in mm



W1 drawing, slanted facia or straight facia, measures in mm