

DA 2808

Takventilator

med energibesparende LED-belysning og tiptaster for komfortabel betjening.



- Elegant design – harmonisk integrasjon i kjøkkenmiljøet
- Unik betjeningskomfort – Con@ctivity
- Effektiv – 725 m³/h i boostertrinn
- Energibesparende og stille – effektiv ECO-Motor
- Effektiv filtrering –metallfettfilter i rustfritt stål med 10 lag

EAN: 4002516019541 / Materialnummer: 10880180 /
Gammelt materialnummer: 28280835NER

| | |
|---|--------------|
| Konstruksjon | |
| Takventilator | • |
| Funksjoner | |
| Type luftføring | Konvertibel |
| Nødvendig ombyggingssett omluft – kan kjøpes som ekstrautstyr | DUU 2900 |
| Nødvendig aktivkullfilter – kan kjøpes som ekstrautstyr | DKF 20-P |
| Design | |
| Farge | BriljantHvit |
| Kantventilasjon | • |
| Betjeningskomfort | |
| Tilkobling med Miele@home | • |
| Automatikkfunksjon Con@ctivity | • |
| Elektronisk styring | • |
| Effektrinn (antall uten Booster-trinn) | 3 |
| Miele@mobile-app | • |
| Deaktivering av Booster-trinn kan programmeres | • |
| Etterløpstad 5/15 min | • |
| Indikator for metning av fettfilter | • |
| Programmerbar metning av fettfilter | • |
| Programmerbar metning av aktivkullfilter | • |
| CleanCover gjør rengjøring av viften innvendig svært enkel | • |
| Effektivitet og bærekraft | |
| Energiklasse (A+++ til D) | A+ |
| ECO-motor | • |
| Årlig energiforbruk i kWh/år | 27,6 |
| PowerManagement-system | • |
| Årlig energiforbruk i kWh/år | 27,6 |
| Klasse for strømningsdynamisk effektivitet | A |
| Belysningsklasse | A |
| Klasse for fettfiltreringsgrad | B |
| Filtersystem | |
| Antall metallfettfiltere i rustfritt stål som tåler oppvaskmaskin (10-lags) | 2 |
| Belysning | |
| LED | • |
| Antall x Watt | 4 x 3 W |
| Belysning i Lx | 350 lx |
| Fargetemperatur i K | 3500 Kelvin |
| Lysdimmefunksjon | • |
| Vifte | |
| Vifte som suger inn luft fra to sider | • |
| Likestrømsmotor (DC-motor) | • |
| Utluftning | |
| Luftteffekt trinn 1 (m ³ /h) iht. EN 61591 | 200 |
| Luftteffekt trinn 2 (m ³ /h) iht. EN 61591 | 310 |
| Luftteffekt trinn 3 (m ³ /h) iht. EN 61591 | 450 |
| Luftteffekt Booster-trinn (m ³ /h) | 725 |
| Lydnivå trinn 1 (dB(A) re1pW) iht. EN 60704-3 | 35,0 |
| Lydnivå trinn 2 (dB(A) re1pW) iht. EN 60704-3 | 44,0 |

DA 2808

Takventilator

med energibesparende LED-belysning og tiptaster for komfortabel betjening.



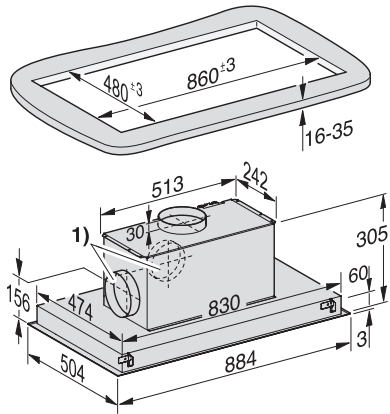
EAN: 4002516019541 / Materialnummer: 10880180 /
Gammelt materialnummer: 28280835NER

| | |
|--|-----------|
| Lydnivå trinn 3 (dB(A) re1pW) iht. EN 60704-3 | 53,0 |
| Lydnivå Booster-trinn (dB(A) re1pW) iht. EN 60704-3 | 65,0 |
| Lydtrykk driftstrinn 1 (dB(A) re20µPa) | 20,0 |
| Lydtrykk trinn 2 (dB(A) re20µPa) iht. EN 60704-2-13 | 30,0 |
| Lydtrykk trinn 3 (dB(A) re20µPa) iht. EN 60704-2-13 | 38,0 |
| Lydtrykk Booster-trinn (dB(A) re20µPa) iht. EN 60704-2-13 | 50,0 |
| Omluft | |
| Lufteffekt trinn 1 (m³/h) iht. EN 61591 | 115 |
| Lufteffekt trinn 2 (m³/h) iht. EN 61591 | 215 |
| Lufteffekt trinn 3 (m³/h) iht. EN 61591 | 335 |
| Luftkapasitet boostertrinn 1 (m³/h) iht. EN 61591 | 535 |
| Lydnivå trinn 1 (dB(A) re1pW) iht. EN 60704-3 | 43,0 |
| Lydnivå trinn 2 (dB(A) re1pW) iht. EN 60704-3 | 53,0 |
| Lydnivå trinn 3 (dB(A) re1pW) iht. EN 60704-3 | 62,0 |
| Lydnivå boostertrinn 1 (dB(A) re1pW) iht. EN 60704-3 | 72,0 |
| Lydtrykk trinn 1 (dB(A) re20µPa) iht. EN 60704-2-13 | 28,0 |
| Lydtrykk trinn 2 (dB(A) re20µPa) iht. EN 60704-2-13 | 39,0 |
| Lydtrykk trinn 3 (dB(A) re20µPa) iht. EN 60704-2-13 | 47,0 |
| Lydtrykk boostertrinn 1 (dB(A) re20µPa) iht. EN 60704-2-13 | 57,0 |
| Sikkerhet | |
| Sikkerhetsutkobling | • |
| Tekniske data | |
| Total ventilatorhøyde utblåsning og eksternt min. i mm | 339 |
| Bredde ventilatorskrog i mm | 880 |
| Total ventilatorhøyde utblåsning og eksternt maks. i mm | 339 |
| Høyde ventilatorskrog i mm | 342 |
| Total ventilatorhøyde omluft min. i mm | 339 |
| Dybde ventilatorskrog i mm | 500 |
| Total ventilatorhøyde omluft maks. i mm | 339 |
| Minimum avstand fra HiLight-platetopper i mm | 450 |
| Nettvekt i kg | 17,0 |
| Lengde på elektrisk ledning i m | 1,5 |
| Jordet stikkontakt | • |
| Minimum avstand fra gasstopper (maks. 12,6 kW total ytelse, gassbluss ≤ 4,5 kW) i mm | 650 |
| Total tilkoblingsverdi i kW | 0,11 |
| Spenning i V | 230 |
| Sikring i A | 10 |
| Faseantall | 1 |
| Frekvens i Hz | 50 |
| Monteringsanvisninger | |
| Utluftningstilkobling oppe | • |
| Utluftningstilkobling fra siden | • |
| Utluftningstilkobling oppe, bak og på siden | • |
| Diameter på utluftningsstuss i mm | 150 |
| Kombinasjon med Wifi-kompatibel Miele platetopp | nødvendig |
| Vedlagt tilbehør | |
| Tilbakeslagsklaff | • |
| Ekstraustyr | |
| Aktivkullfilter | Ja |

DA 2808

Takventilator

med energibesparende LED-belysning og tiptaster for komfortabel betjening.



DA 2808 Stainless steel (factual image)