

DA 2808

Takventilator

med energibesparende LED-belysning og tippstaster for komfortabel betjening.



- Elegant design – harmonisk integrasjon i kjøkkenmiljøet
- Unik betjeningskomfort – Con@ctivity
- Effektiv – 725 m³/h i boostertrinn
- Energibesparende og stille – effektiv ECO-Motor
- Effektiv filtrering – metallfettfilter i rustfritt stål med 10 lag

EAN: 4002516019534 / Materialnummer: 10880140 /
Gammelt materialnummer: 28280855NER

Konstruksjon	
Takventilator	•
Funksjoner	
Type luftføring	Konvertibel
Nødvendig ombyggingssett omluft – kan kjøpes som ekstrastyr	DUU 2900
Nødvendig aktivkullfilter – kan kjøpes som ekstrastyr	DKF 20-P
Design	
Farge	rustfritt stål
Kantventilasjon	•
Betjeningskomfort	
Tilkobling med Miele@home	•
Automatikkfunksjon Con@ctivity	•
Elektronisk styring	•
Effektrinn (antall uten Booster-trinn)	3
Miele@mobile-app	•
Deaktivering av Booster-trinn kan programmeres	•
Etterløpsti 5/15 min	•
Indikator for metning av fettfilter	•
Programmerbar metning av fettfilter	•
Programmerbar metning av aktivkullfilter	•
CleanCover gjør rengjøring av viften innvendig svært enkel	•
Effektivitet og bærekraft	
Årlig energiforbruk i kWh/år	27,6
Energiklasse (A+++ til D)	A+
ECO-motor	•
Årlig energiforbruk i kWh/år	27,6
PowerManagement-system	•
Årlig energiforbruk i kWh/år	27,6
Klasse for strømningsdynamisk effektivitet	A
Belysningsklasse	A
Klasse for fettfiltreringsgrad	B
Filtersystem	
Antall metallfettfiltere i rustfritt stål som tåler oppvaskmaskin (10-lags)	2
Belysning	
LED	•
Antall x Watt	4 x 3 W
Belysning i Lx	350 lx
Fargetemperatur i K	3500 Kelvin
Lysdimmefunksjon	•
Vifte	
Vifte som suger inn luft fra to sider	•
Likestrømsmotor (DC-motor)	•
Utluftning	
Luftteffekt trinn 1 (m ³ /h) iht. EN 61591	200
Luftteffekt trinn 2 (m ³ /h) iht. EN 61591	310
Luftteffekt trinn 3 (m ³ /h) iht. EN 61591	450
Luftteffekt Booster-trinn (m ³ /h)	725
Lydnivå trinn 1 (dB(A) re1pW) iht. EN 60704-3	35,0

DA 2808

Takventilator

med energibesparende LED-belysning og tipptaster for komfortabel betjening.



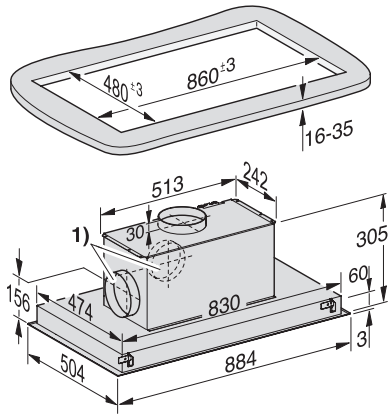
EAN: 4002516019534 / Materialnummer: 10880140 /
Gammelt materialnummer: 28280855NER

Lydnivå trinn 2 (dB(A) re1pW) iht. EN 60704-3	44,0
Lydnivå trinn 3 (dB(A) re1pW) iht. EN 60704-3	53,0
Lydnivå Booster-trinn (dB(A) re1pW) iht. EN 60704-3	65,0
Lydtrykk driftstrinn 1 (dB(A) re20μPa)	20,0
Lydtrykk trinn 2 (dB(A) re20μPa) iht. EN 60704-2-13	30,0
Lydtrykk trinn 3 (dB(A) re20μPa) iht. EN 60704-2-13	38,0
Lydtrykk Booster-trinn (dB(A) re20μPa) iht. EN 60704-2-13	50,0
Omluft	
Luft effekt trinn 1 (m ³ /h) iht. EN 61591	115
Luft effekt trinn 2 (m ³ /h) iht. EN 61591	215
Luft effekt trinn 3 (m ³ /h) iht. EN 61591	335
Luftkapasitet boostertrinn 1 (m ³ /h) iht. EN 61591	535
Lydnivå trinn 1 (dB(A) re1pW) iht. EN 60704-3	43,0
Lydnivå trinn 2 (dB(A) re1pW) iht. EN 60704-3	53,0
Lydnivå trinn 3 (dB(A) re1pW) iht. EN 60704-3	62,0
Lydnivå boostertrinn 1 (dB(A) re1pW) iht. EN 60704-3	72,0
Lydtrykk trinn 1 (dB(A) re20μPa) iht. EN 60704-2-13	28,0
Lydtrykk trinn 2 (dB(A) re20μPa) iht. EN 60704-2-13	39,0
Lydtrykk trinn 3 (dB(A) re20μPa) iht. EN 60704-2-13	47,0
Lydtrykk boostertrinn 1 (dB(A) re20μPa) iht. EN 60704-2-13	57,0
Sikkerhet	
Sikkerhetsutkobling	•
Tekniske data	
Total ventilatorhøyde utblåsning og eksternt min. i mm	339
Bredde ventilatorskrog i mm	880
Total ventilatorhøyde utblåsning og eksternt maks. i mm	339
Høyde ventilatorskrog i mm	342
Total ventilatorhøyde omluft min. i mm	339
Dybde ventilatorskrog i mm	500
Total ventilatorhøyde omluft maks. i mm	339
Minimum avstand fra HiLight-platetopper i mm	450
Nettvekt i kg	17,0
Lengde på elektrisk ledning i m	1,5
Jordet stikkontakt	•
Minimum avstand fra gasstopper (maks. 12,6 kW total ytelse, gassbluss ≤ 4,5 kW) i mm	650
Total tilkoblingsverdi i kW	0,11
Spenning i V	230
Sikring i A	10
Faseantall	1
Frekvens i Hz	50
Monteringsanvisninger	
Utluftningstilkobling oppe	•
Utluftningstilkobling fra siden	•
Utluftningstilkobling oppe, bak og på siden	•
Diameter på utluftningsstuss i mm	150
Kombinasjon med Wifi-kompatibel Miele platetopp	nødvendig
Vedlagt tilbehør	
Tilbakeslagsklaff	•
Ekstra utstyr	
Aktivkullfilter	Ja

DA 2808

Takventilator

med energibesparende LED-belysning og tiptaster for komfortabel betjening.



DA 2808 Stainless steel (factual image)