

DA 2698

Integrert ventilator

med energibesparende LED-belysning og tippetaster for komfortabel betjening.



- Individuell kjøkkendesign – fullstendig integrert i 880 mm 880 mm bredde
- Unik betjeningskomfort – Con@ctivity
- Effektiv – 640 m<sup>3</sup>/h i boostertrinnet
- Energibesparende og stille – effektiv ECO-Motor
- Elegant og effektiv – kantventilasjonspaneler

EAN: 4002516019404 / Materialnummer: 10880070 / Gammelt materialnummer: 28269835NER

<b>Konstruksjon</b>	
Integrert ventilator	•
<b>Funksjoner</b>	
Type luftføring	Konvertibel
Nødvendig aktivkullfilter – kan kjøpes som ekstrautstyr	DKF 19-P
<b>Design</b>	
Farge	BrilliantHvit
Kantventilasjon	•
<b>Betjeningskomfort</b>	
Tilkobling med Miele@home	•
Automatikkfunksjon Con@ctivity	•
Elektronisk styring	•
Effekttrinn (antall uten Booster-trinn)	3
Miele@mobile-app	•
Deaktivering av Booster-trinn kan programmeres	•
Etterløpstid 5/15 min	•
Indikator for metning av fettfilter	•
Programmerbar metning av fettfilter	•
Programmerbar metning av aktivkullfilter	•
CleanCover gjør rengjøring av viften innvendig svært enkel	•
<b>Effektivitet og bærekraft</b>	
Årlig energiforbruk i kWh/år	28,6
Energiklasse (A+++ til D)	A+
ECO-motor	•
PowerManagement-system	•
Årlig energiforbruk i kWh/år	28,6
Klasse for strømningsdynamisk effektivitet	A
Belysningsklasse	A
Klasse for fettfilteringsgrad	A
<b>Filtersystem</b>	
Antall metallfettfilter i rustfritt stål som tåler oppvaskmaskin (10-lags)	2
<b>Belysning</b>	
LED	•
Antall x Watt	4 x 3 W
Belysning i Lx	650 lx
Fargetemperatur i K	3500 Kelvin
Lysdimmefunksjon	•
<b>Vifte</b>	
Vifte som suger inn luft fra to sider	•
Likestrømsmotor (DC-motor)	•
<b>Utluftning</b>	
Lufteffekt trinn 1 (m <sup>3</sup> /h) iht. EN 61591	200
Lufteffekt trinn 2 (m <sup>3</sup> /h) iht. EN 61591	300
Lufteffekt trinn 3 (m <sup>3</sup> /h) iht. EN 61591	400
Lufteffekt Booster-trinn (m <sup>3</sup> /h)	640
Lydnivå trinn 1 (dB(A) re1pW) iht. EN 60704-3	36,0
Lydnivå trinn 2 (dB(A) re1pW) iht. EN 60704-3	44,0
Lydnivå trinn 3 (dB(A) re1pW) iht. EN 60704-3	51,0
Lydnivå Booster-trinn (dB(A) re1pW) iht. EN 60704-3	62,0

DA 2698

Integrert ventilator

med energibesparende LED-belysning og tippetaster for komfortabel betjening.



EAN: 4002516019404 / Materialnummer: 10880070 /

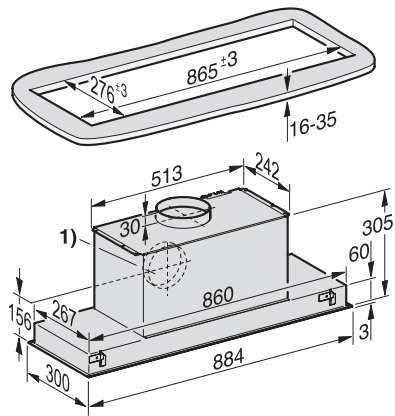
Gammelt materialnummer: 28269835NER

Lydtrykk driftstrinn 1 (dB(A) re20μPa)	22,0
Lydtrykk trinn 2 (dB(A) re20μPa) iht. EN 60704-2-13	30,0
Lydtrykk trinn 3 (dB(A) re20μPa) iht. EN 60704-2-13	37,0
Lydtrykk Booster-trinn (dB(A) re20μPa) iht. EN 60704-2-13	48,0
<b>Omluft</b>	
Lufteffekt trinn 1 (m <sup>3</sup> /h) iht. EN 61591	135
Lufteffekt trinn 2 (m <sup>3</sup> /h) iht. EN 61591	220
Lufteffekt trinn 3 (m <sup>3</sup> /h) iht. EN 61591	365
Luftkapasitet boostertrinn 1 (m <sup>3</sup> /h) iht. EN 61591	535
Lydnivå trinn 1 (dB(A) re1pW) iht. EN 60704-3	47,0
Lydnivå trinn 2 (dB(A) re1pW) iht. EN 60704-3	55,0
Lydnivå trinn 3 (dB(A) re1pW) iht. EN 60704-3	62,0
Lydnivå boostertrinn 1 (dB(A) re1pW) iht. EN 60704-3	74,0
Lydtrykk trinn 1 (dB(A) re20μPa) iht. EN 60704-2-13	32,0
Lydtrykk trinn 2 (dB(A) re20μPa) iht. EN 60704-2-13	41,0
Lydtrykk trinn 3 (dB(A) re20μPa) iht. EN 60704-2-13	48,0
Lydtrykk boostertrinn 1 (dB(A) re20μPa) iht. EN 60704-2-13	59,0
<b>Sikkerhet</b>	
Sikkerhetsutkobling	•
Ettlags bruddsikkert glass (ESG)	•
<b>Tekniske data</b>	
Bredde ventilatorskrog i mm	880
Høyde ventilatorskrog i mm	63
Dybde ventilatorskrog i mm	293
Minimum avstand fra HiLight-platetopper i mm	450
Nettovekt i kg	14,0
Lengde på elektrisk ledning i m	1,5
Jordet stikkontakt	•
Minimum avstand fra gasstopper (maks. 12,6 kW total ytelse, gassbluss ≤ 4,5 kW) i mm	650
Total tilkoblingsverdi i kW	0,09
Spenning i V	230
Sikring i A	10
Faseantall	1
Frekvens i Hz	50
<b>Monteringsanvisninger</b>	
Utluftningstilkobling oppe	•
Utluftningstilkobling oppe og bak	•
Diameter på utluftningsstuss i mm	150
Kombinasjon med Wifi-kompatibel Miele platetopp	anbefales
<b>Vedlagt tilbehør</b>	
Tilbakeslagsklaff	•
<b>Ekstraustyr</b>	
Aktivkullfilter	Nein

DA 2698

Integrert ventilator

med energibesparende LED-belysning og tiptaster for komfortabel betjening.



DA 2698 I- Integrated cooker hood (Installation drawing)