

DA 2668

Integrert ventilator

med energibesparende LED-belysning og tipptaster for komfortabel betjening.



- Individuell kjøkkendesign – fullstendig integrert i 580 mm 580 mm bredde
- Unik betjeningskomfort – Con@ctivity
- Effektiv – 585 m³/h i boostertrinn
- Energibesparende og stille – effektiv ECO-Motor
- Effektiv filtrering –metallfettfilter i rustfritt stål med 10 lag

EAN: 4002516019435 / Materialnummer: 10880040 / Gammelt materialnummer: 28266855NER

Konstruksjon	
Integrert ventilator	•
Funksjoner	
Type luftføring	Konvertibel
Nødvendig ombyggingssett omluft – kan kjøpes som ekstrastyr	DUU 151
Nødvendig aktivkullfilter – kan kjøpes som ekstrastyr	DKF 19-P
Design	
Farge	rustfritt stål
Kantventilasjon	•
Betjeningskomfort	
Tilkobling med Miele@home	•
Automatikkfunksjon Con@ctivity	•
Elektronisk styring	•
Effektrinn (antall uten Booster-trinn)	3
Miele@mobile-app	•
Deaktivering av Booster-trinn kan programmeres	•
Etterløpstad 5/15 min	•
Indikator for metning av fettfilter	•
Programmerbar metning av fettfilter	•
Programmerbar metning av aktivkullfilter	•
CleanCover gjør rengjøring av viften innvendig svært enkel	•
Effektivitet og bærekraft	
Årlig energiforbruk i kWh/år	28,4
Energiklasse (A+++ til D)	A+
ECO-motor	•
PowerManagement-system	•
Årlig energiforbruk i kWh/år	28,4
Klasse for strømningsdynamisk effektivitet	A
Belysningsklasse	A
Klasse for fettfiltreringsgrad	A
Filtersystem	
Antall metallfettfiltere i rustfritt stål som tåler oppvaskmaskin (10-lags)	2
Belysning	
LED	•
Antall x Watt	2 x 4,5 W
Belysning i Lx	700 lx
Fargetemperatur i K	3500 Kelvin
Lysdimmefunksjon	•
Vifte	
Vifte som suger inn luft fra to sider	•
Likestrømsmotor (DC-motor)	•
Utluftning	
Luft effekt trinn 1 (m ³ /h) iht. EN 61591	175
Luft effekt trinn 2 (m ³ /h) iht. EN 61591	265
Luft effekt trinn 3 (m ³ /h) iht. EN 61591	365
Luft effekt Booster-trinn (m ³ /h)	585
Lydnivå trinn 1 (dB(A) re1pW) iht. EN 60704-3	35,0
Lydnivå trinn 2 (dB(A) re1pW) iht. EN 60704-3	44,0

DA 2668

Integrert ventilator

med energibesparende LED-belysning og tipptaster for komfortabel betjening.



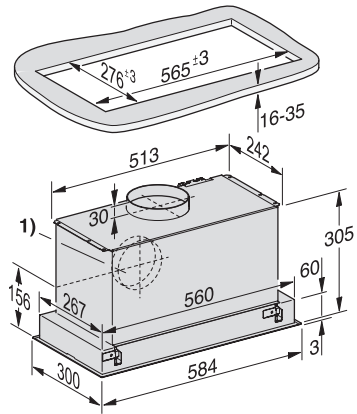
EAN: 4002516019435 / Materialnummer: 10880040 /
Gammelt materialnummer: 28266855NER

Lydnivå trinn 3 (dB(A) re1pW) iht. EN 60704-3	51,0
Lydnivå Booster-trinn (dB(A) re1pW) iht. EN 60704-3	64,0
Lydtrykk driftstrinn 1 (dB(A) re20µPa)	21,0
Lydtrykk trinn 2 (dB(A) re20µPa) iht. EN 60704-2-13	29,0
Lydtrykk trinn 3 (dB(A) re20µPa) iht. EN 60704-2-13	37,0
Lydtrykk Booster-trinn (dB(A) re20µPa) iht. EN 60704-2-13	50,0
Omluft	
Lufteffekt trinn 1 (m ³ /h) iht. EN 61591	115
Lufteffekt trinn 2 (m ³ /h) iht. EN 61591	200
Lufteffekt trinn 3 (m ³ /h) iht. EN 61591	330
Luftkapasitet boostertrinn 1 (m ³ /h) iht. EN 61591	490
Lydnivå trinn 1 (dB(A) re1pW) iht. EN 60704-3	46,0
Lydnivå trinn 2 (dB(A) re1pW) iht. EN 60704-3	56,0
Lydnivå trinn 3 (dB(A) re1pW) iht. EN 60704-3	64,0
Lydnivå boostertrinn 1 (dB(A) re1pW) iht. EN 60704-3	74,0
Lydtrykk trinn 1 (dB(A) re20µPa) iht. EN 60704-2-13	32,0
Lydtrykk trinn 2 (dB(A) re20µPa) iht. EN 60704-2-13	42,0
Lydtrykk trinn 3 (dB(A) re20µPa) iht. EN 60704-2-13	49,0
Lydtrykk boostertrinn 1 (dB(A) re20µPa) iht. EN 60704-2-13	60,0
Sikkerhet	
Sikkerhetsutkobling	•
Tekniske data	
Bredde ventilatorskrog i mm	580
Høyde ventilatorskrog i mm	63
Dybde ventilatorskrog i mm	293
Minimum avstand fra HiLight-platetopper i mm	450
Nettvekt i kg	12,0
Lengde på elektrisk ledning i m	1,5
Jordet stikkontakt	•
Minimum avstand fra gasstopper (maks. 12,6 kW total ytelse, gassbluss ≤ 4,5 kW) i mm	650
Total tilkoblingsverdi i kW	0,08
Spennning i V	230
Sikring i A	10
Faseantall	1
Frekvens i Hz	50
Monteringsanvisninger	
Utluftningstilkobling oppe	•
Utluftningstilkobling oppe og bak	•
Diameter på utluftningsstuss i mm	150
Kombinasjon med Wifi-kompatibel Miele platetopp	anbefales
Vedlagt tilbehør	
Tilbakeslagsklaff	•
Ekstraustyr	
Aktivkullfilter	Nein

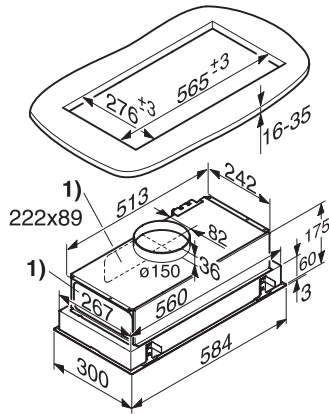
DA 2668

Integrert ventilator

med energibesparende LED-belysning og tipptaster for komfortabel betjening.



DA2668 Integrated cooker hood (Installation drawing)



DA 2668 EXT Integrated cooker hood (Installation drawing)