

DA 2558

Integrert ventilator

med energibesparende LED-belysning og tipptaster for komfortabel betjening.



- Individuell kjøkkendesign – fullstendig integrert i 532 mm 532 mm bredde
- Unik betjeningskomfort – Con@ctivity
- Effektiv – 600 m³/h i boostertrinn
- Effektiv filtrering –metalfettfilter i rustfritt stål med 10 lag
- Sikker og enkel å rengjøre – Miele CleanCover

EAN: 4002516001157 / Materialnummer: 10879930 /
Gammelt materialnummer: 28255855NER

Konstruksjon	
Integrert ventilator	•
Konstruksjon og design	
Farge	rustfritt stål
Funksjoner	
Type luftføring	Konvertibel
Nødvendig ombyggingssett omluft – kan kjøpes som ekstrautstyr	DUU 151
Nødvendig aktivkullfilter – kan kjøpes som ekstrautstyr	DKF 15-P
Betjeningskomfort	
Tilkobling med Miele@home	•
Automatikkfunksjon Con@ctivity	•
Elektronisk styring	•
Effektrinn (antall uten Booster-trinn)	3
Miele@mobile-app	•
Etterløpsti 5/15 min	•
Boostertrinn	1
Deaktivering av Booster-trinn kan programmeres	•
Indikator for metning av fettfilter	•
Indikator for fettfiltermetning	•
Indikator for mettet aktivkullfilter	•
CleanCover gjør rengjøring av viften innvendig svært enkel	•
Effektivitet og bærekraft	
Årlig energiforbruk i kWh/år	51,7
Energiklasse (A+++ til D)	A
Klasse for strømningsdynamisk effektivitet	A
Belysningsklasse	A
Klasse for fettfiltreringsgrad	B
Årlig energiforbruk i kWh/år	51,7
Klasse for strømningsdynamisk effektivitet	A
Belysningsklasse	A
Klasse for fettfiltreringsgrad	B
Filtersystem	
Antall metalfettfilter i rustfritt stål som tåler oppvaskmaskin (10-lags)	1
Belysning	
LED	•
Antall x Watt	2 x 3 W
Belysning i Lx	330 lx
Fargetemperatur i K	3000 Kelvin
Vifte	
Vifte som suger inn luft fra to sider	•
Vekselstrømsmotor (AC-motor)	•
Utluftning	
Luftteffekt trinn 1 (m ³ /h) iht. EN 61591	250
Luftteffekt trinn 2 (m ³ /h) iht. EN 61591	300
Luftteffekt trinn 3 (m ³ /h) iht. EN 61591	360
Luftteffekt Booster-trinn (m ³ /h)	600
Lydnivå trinn 1 (dB(A) re1pW) iht. EN 60704-3	47,0
Lydnivå trinn 2 (dB(A) re1pW) iht. EN 60704-3	51,0

DA 2558

Integrert ventilator

med energibesparende LED-belysning og tiptaster for komfortabel betjening.



EAN: 4002516001157 / Materialnummer: 10879930 /

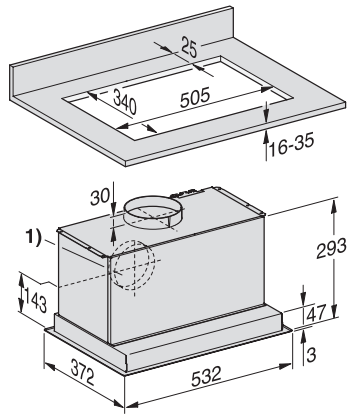
Gammelt materialnummer: 28255855NER

Lydnivå trinn 3 (dB(A) re1pW) iht. EN 60704-3	56,0
Lydnivå Booster-trinn (dB(A) re1pW) iht. EN 60704-3	67,0
Lydtrykk driftstrinn 1 (dB(A) re20µPa)	32,0
Lydtrykk trinn 2 (dB(A) re20µPa) iht. EN 60704-2-13	37,0
Lydtrykk trinn 3 (dB(A) re20µPa) iht. EN 60704-2-13	41,0
Lydtrykk Booster-trinn (dB(A) re20µPa) iht. EN 60704-2-13	52,0
Omluft	
Lufteffekt trinn 1 (m³/h) iht. EN 61591	200
Lufteffekt trinn 2 (m³/h) iht. EN 61591	250
Lufteffekt intensivtrinn (m³/h) iht. EN 61591	530
Lufteffekt trinn 3 (m³/h) iht. EN 61591	320
Lydnivå trinn 1 (dB(A) re1pW) iht. EN 60704-3	55,0
Lydnivå intensivtrinn (dB(A) re1pW) iht. EN 60704-3	72,0
Lydnivå trinn 2 (dB(A) re1pW) iht. EN 60704-3	59,0
Lydnivå trinn 3 (dB(A) re1pW) iht. EN 60704-3	63,0
Lydtrykk trinn 1 (dB(A) re20µPa) iht. EN 60704-2-13	39,0
Lydtrykk trinn 2 (dB(A) re20µPa) iht. EN 60704-2-13	44,0
Lydtrykk trinn 3 (dB(A) re20µPa) iht. EN 60704-2-13	48,0
Lydtrykk intensivtrinn (dB(A) re20µPa) iht. EN 60704-2-13	57,0
Sikkerhet	
Sikkerhetsutkobling	•
Tekniske data	
Bredde ventilatorskrog i mm	532
Høyde ventilatorskrog i mm	50
Dybde ventilatorskrog i mm	372
Minimum avstand fra HiLight-plateopper i mm	450
Nettvekt i kg	10,4
Lengde på elektrisk ledning i m	1,5
Jordet stikkontakt	•
Minimum avstand fra gasstopper (maks. 12,6 kW total ytelse, gassbluss ≤ 4,5 kW) i mm	650
Total tilkoblingsverdi i kW	0,22
Spennning i V	230
Sikring i A	10
Faseantall	1
Frekvens i Hz	50
Monteringsanvisninger	
Utluftningstilkobling oppe	•
Utluftningstilkobling oppe og bak	•
Diameter på utluftningsstuss i mm	150
Kombinasjon med Wifi-kompatibel Miele platetopp	anbefales
Vedlagt tilbehør	
Tilbakeslagsklaff	•

DA 2558

Integrert ventilator

med energibesparende LED-belysning og tipptaster for komfortabel betjening.



DA2450, DA2450-1, DA2558 (Installation drawing)