

DAD 6980 Levantar Ambient

Okap kuchenny Downdraft

936 mm | 450 m³/h | 62.0 dB(a) | Touch | Con@ctivity | AmbientLight | Silnik Eco



- Łatwy montaż w trybie cyrkul. pow. dzięki akcesoriom Plug&Play
- Motorycznie wysuwany okap – Hood in Motion
- Sterowanie za pomocą płyty grzewczej – steruj wyciągiem i oświetleniem z płyty
- AmbientLight# – indywidualne, kolorowe oświetlenie tworzące przytulne wnętrze
- Efektywna filtracja – 10-warstwowe stalowe filtry tłuszczu



EAN: 4002516966968 / Numer materiału: 12934730 /
Stary numer materiału: 28D6980BD

General information	
Identyfikator modelu	DAD 6980 Levantar Ambient
Numer materiału producenta	12934730
Numer EAN	4002516966968
Klasa marketingowa	Platinum
Konstrukcja	
Okap kuchenny Downdraft	•
Konstrukcja	
Kolor	ObsidianBlack
Programy	
Sposób prowadzenia powietrza	Możliwość doposażenia
Niezbędny do dokup. zestaw do przebudowy do obiegu zamkniętego	DUU 600, DUP 150
Niezbędny do dokup. filtr z węgla aktywnego	DKF 30-P, DKF 30-R
Design	
Zasysanie szczelinowe	•
Komfort obsługi	
Połączenie sieciowe z Miele@home	•
Sterowanie elektroniczne	•
Con@ctivity	Spersonalizowany
SmartControl White	•
Poziomy wydajności (ilość bez poziomu Booster)	3
Funkcja pracy dodatkowej 5/15 min	•
Poziomy Booster	2
Wskazanie nasycenia filtra tłuszczu	•
Wskazanie nasycenia filtra z węglem aktywnym	•
Hood in motion	•
Łatwe w czyszczeniu wnętrza okapu CleanCover	•
Efektywność i ekologia	
Klasa efektywności energetycznej (A+++ - D)	A
Silnik Eco (silnik DC)	•
System zarządzania zużyciem energii	•
Roczne zużycie energii w kWh/rok	41,1
Klasa wydajności przepływu dynamicznego	A
Klasa sprawności oświetlenia	A
Klasa efektywności pochłaniania zanieczyszczeń	B
System filtrowania	
Liczba stalowych filtrów tłuszczu nadających się do mycia w zmywarce (10-warstwowych)	2
Oświetlenie	
Ilość x W	1x 12W + 1x 8W
Natężenie oświetlenia w lx	400 lx
Temperatura barwowa w K	3500 Kelvin
Funkcja przyciemniania światła	•
Oświetlenie aAmbient kolorowe	•
Wentylator	
Wentylator zasysający dwustronnie	•

DAD 6980 Levantar Ambient

Okap kuchenny Downdraft

936 mm | 450 m³/h | 62.0 dB(a) | Touch | Con@ctivity | AmbientLight | Silnik Eco



EAN: 4002516966968 / Numer materiału: 12934730 /

Stary numer materiału: 28D6980BD

Wylot	
Wydajność przepływu powietrza – poziom 1 (m ³ /h) wg EN 61591	205
Wydajność przepływu powietrza – poziom 2 (m ³ /h) wg EN 61591	350
Wydajność przepływu powietrza na poziomie 3 (m ³ /h) wg EN 61591	450
Wydajność przepływu powietrza na poziomie Booster 1 (m ³ /h) wg EN 61591	610
Wydajność przepływu powietrza na poziomie Booster 2 (m ³ /h) wg EN 61591	655
Moc akustyczna na poziomie 1 (dB(A) re1 pW) wg EN 60704-3	43,0
Moc akustyczna na poziomie 2 (dB(A) re1 pW) wg EN 60704-3	55,0
Moc akustyczna na poziomie 3 (dB(A) re1 pW) wg EN 60704-3	62,0
Moc akustyczna na poziomie Booster 1 (dB(A) re 1 pW) wg EN 60704-3	69,0
Moc akustyczna na poziomie Booster 2 (dB(A) re 1 pW) wg EN 60704-3	71,0
Ciśnienie akustyczne na poziomie 1 (dB(A) re 20 µPa) wg EN 60704-2-13	30,0
Ciśnienie akustyczne na poziomie 2 (dB(A) re 20 µPa) wg EN 60704-2-13	42,0
Ciśnienie akustyczne na poziomie 3 (dB(A) re 20 µPa) wg EN 60704-2-13	48,0
Ciśnienie akustyczne na poziomie Booster 1 (dB(A) re 20 µPa) wg EN 60704-2-13	55,0
Ciśnienie akustyczne na poziomie Booster 2 (dB(A) re 20 µPa) wg EN 60704-2-13	57,0
Zamknięty obieg powietrza	
Wydajność przepływu powietrza na poziomie 1 (m ³ /h) wg EN 61591	165
Wydajność przepływu powietrza na poziomie 2 (m ³ /h) wg EN 61591	320
Wydajność przepływu powietrza na poziomie 3 (m ³ /h) wg EN 61591	420
Wydajność przepływu powietrza na poziomie Booster 1 (m ³ /h) wg EN 61591	525
Wydajność przepływu powietrza na poziomie Booster 2 (m ³ /h) wg EN 61591	560
Moc akustyczna na poziomie 1 (dB(A) re1 pW) wg EN 60704-3	49,0
Moc akustyczna na poziomie 2 (dB(A) re1 pW) wg EN 60704-3	63,0
Moc akustyczna na poziomie 3 (dB(A) re1 pW) wg EN 60704-3	69,0
Moc akustyczna na poziomie Booster 1 (dB(A) re 1 pW) wg EN 60704-3	74,0
Moc akustyczna na poziomie Booster 2 (dB(A) re 1 pW) wg EN 60704-3	75,0

DAD 6980 Levantar Ambient

Okap kuchenny Downdraft

936 mm | 450 m³/h | 62.0 dB(a) | Touch | Con@ctivity | AmbientLight | Silnik Eco

EAN: 4002516966968 / Numer materiału: 12934730 /

Stary numer materiału: 28D6980BD

Ciśnienie akustyczne na poziomie 1 (dB(A) re 20 µPa) wg EN 60704-2-13	36,0
---	------

Ciśnienie akustyczne na poziomie 2 (dB(A) re 20 µPa) wg EN 60704-2-13	50,0
---	------

Ciśnienie akustyczne na poziomie 3 (dB(A) re 20 µPa) wg EN 60704-2-13	55,0
---	------

Ciśnienie akustyczne na poziomie Booster 1 (dB(A) re 20 µPa) wg EN 60704-2-13	61,0
---	------

Ciśnienie akustyczne na poziomie Booster 2 (dB(A) re 20 µPa) wg EN 60704-2-13	62,0
---	------

Bezpieczeństwo

Wyłączenie ze względów bezpieczeństwa	•
---------------------------------------	---

Bezpieczne szkło hartowane (ESG)	•
----------------------------------	---

Dane techniczne

Szerokość korpusu wyciągu w mm	936
--------------------------------	-----

Całkowita wysokość wyciągu w obiegu otwartym i zewnętrznym min. w mm	1008
--	------

Całkowita wysokość wyciągu w obiegu otwartym i zewnętrznym maks. w mm	1288
---	------

Wysokość korpusu wyciągu w mm	708
-------------------------------	-----

Całkowita wysokość wyciągu w obiegu zamkniętym min. w mm	1008
--	------

Głębokość korpusu wyciągu w mm	171
--------------------------------	-----

Całkowita wysokość wyciągu w obiegu zamkniętym maks. w mm	1288
---	------

Wymiary wycięcia w mm (szerokość) przy zabudowie przylegającej	815
--	-----

Wymiary wycięcia w mm (głębokość) przy zabudowie przylegającej	106
--	-----

Wymiary wycięcia w mm (szerokość) przy zabudowie zlicowanej – wewnętrzne	815
--	-----

Wymiary wycięcia w mm (głębokość) przy zabudowie zlicowanej – wewnętrzne	106
--	-----

Wymiary wycięcia w mm (szerokość) przy zabudowie zlicowanej – zewnętrzne	940
--	-----

Wymiary wycięcia w mm (głębokość) przy zabudowie zlicowanej – zewnętrzne	124
--	-----

Waga netto w kg	34,0
-----------------	------

Długość przewodu elektrycznego w m	1,3
------------------------------------	-----

Wtyczka ochronna	•
------------------	---

Instalacja na dnie szafki	Yes
---------------------------	-----

Instalacja na podłodze	Yes
------------------------	-----

Min. szerokość urz. podstawowego w mm	900
---------------------------------------	-----

Szerokość ramy szklanej w mm	936
------------------------------	-----

Liczba faz	1
------------	---

Całkowita moc przyłączeniowa w kW	0,26
-----------------------------------	------

Napięcie w V	230
--------------	-----

Zabezpieczenie w A	10
--------------------	----

Częstotliwość w Hz	50
--------------------	----

Wskazówki montażowe

Przyłącze wylotowe na dole	•
----------------------------	---

DAD 6980 Levantar Ambient

Okap kuchenny Downdraft

936 mm | 450 m³/h | 62.0 dB(a) | Touch | Con@ctivity | AmbientLight | Silnik Eco



EAN: 4002516966968 / Numer materiału: 12934730 /

Stary numer materiału: 28D6980BD

Średnica króćca wylotowego w mm	150
---------------------------------	-----

Optymalna kombinacja z płytą grzewczą w zależności od dostępności	KM 8695 FL
---	------------

Wspólna instalacja z płytą grzewczą w jednym wycięciu	Yes
---	-----

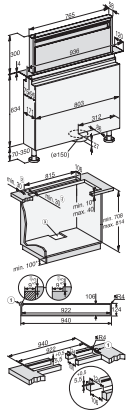
Instalacja zlicowana	Yes
----------------------	-----

Instalacja przylegająca	Yes
-------------------------	-----

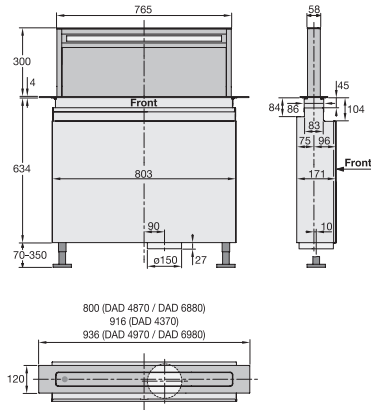
DAD 6980 Levantar Ambient

Okap kuchenny Downdraft

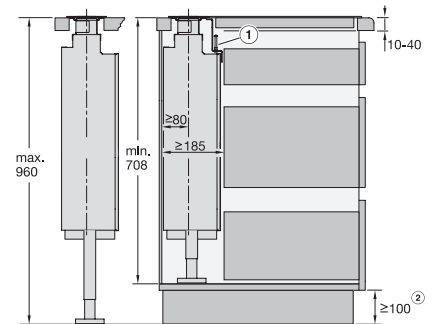
936 mm | 450 m³/h | 62.0 dB(a) | Touch | Con@ctivity | AmbientLight | Silnik Eco



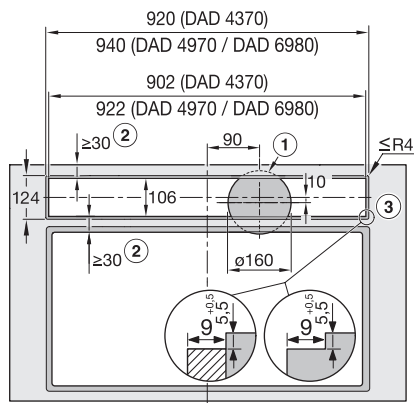
DAD4970, DAD6980, Installation drawings



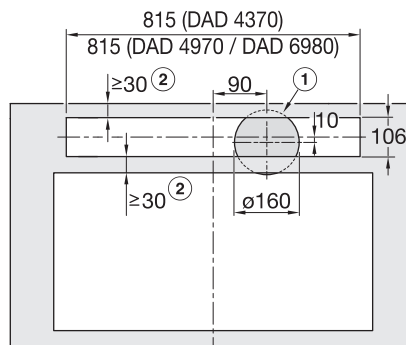
DAD4370, DAD4870, DAD4970, DAD6880, DAD6980, Installation drawings



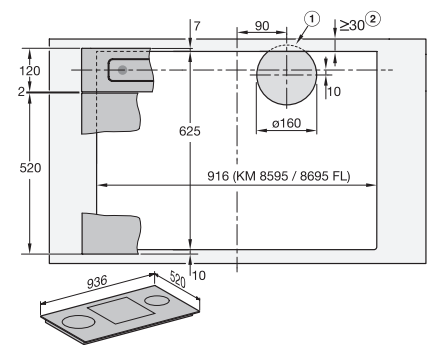
DAD4370, DAD4870, DAD4970, DAD6880, DAD6980, Installation drawings



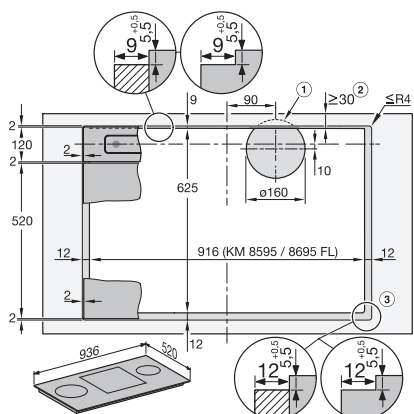
DAD4370, DAD4970, DAD6980, flush, Installation drawings



DAD4370, DAD4970, DAD6980, overlying, Installation drawings



DAD4970, DAD6980, surface mounted installation, common cutout, Installation drawings



DAD4970, DAD6980, flush, Installation drawings