

DAD 4370 Levantar  
Okap kuchenny Downdraft  
916 mm | 450 m<sup>3</sup>/h | 62.0 dB(a) | Touch | Con@ctivity | DynamicWhite | Silnik Eco



- Łatwy montaż w trybie cyrkul. pow. dzięki akcesoriom Plug&Play
- Motorycznie wysuwany okap – Hood in Motion
- -
- DynamicWhite – doskonałe dopasowanie barwy światła do pozostałych źródeł światła
- Efektywna filtracja – 10-warstwowe stalowe filtry tłuszczu



EAN: 4002516966944 / Numer materiału: 12934700 /  
Stary numer materiału: 28D4370BD

General information	
Identyfikator modelu	DAD 4370 Levantar
Numer materiału producenta	12934700
Numer EAN	4002516966944
Klasa marketingowa	Gold
Konstrukcja	
Okap kuchenny Downdraft	•
Typ i konstrukcja urządzenia	
Kolor	ObsidianBlack
Programy	
Sposób prowadzenia powietrza	Możliwość doposażenia
Niezbędny do dokup. zestaw do przebudowy do obiegu zamkniętego	DUU 600,DUP 150
Niezbędny do dokup. filtr z węgla aktywnego	DKF 30-P, DKF 30-R
Design	
Zasysanie szczelinowe	•
Komfort obsługi	
Połączenie sieciowe z Miele@home	•
Sterowanie elektroniczne	•
Con@ctivity	Spersonalizowany
SmartControl	•
Poziomy wydajności (ilość bez poziomu Booster)	3
Funkcja pracy dodatkowej 5/15 min	•
Poziomy Booster	2
Wskazanie nasycenia filtra tłuszczu	•
Wskazanie nasycenia filtra z węglem aktywnym	•
Hood in motion	•
Łatwe w czyszczeniu wnętrze okapu CleanCover	•
Efektywność i ekologia	
Klasa efektywności energetycznej (A+++ - D)	A
Silnik Eco (silnik DC)	•
System zarządzania zużyciem energii	•
Roczne zużycie energii w kWh/rok	41,1
Klasa wydajności przepływu dynamicznego	A
Klasa sprawności oświetlenia	A
Klasa efektywności pochłaniania zanieczyszczeń	B
System filtrowania	
Liczba stalowych filtrów tłuszczu nadających się do mycia w zmywarce (10-warstwowych)	2
Oświetlenie	
Ilość x W	1 x 12 W
Natężenie oświetlenia w lx	400 lx
Temperatura barwowa w K	3500 Kelvin
Funkcja przyciemniania światła	•
Wentylator	
Wentylator zasysający dwustronnie	•

DAD 4370 Levantar  
 Okap kuchenny Downdraft  
 916 mm | 450 m<sup>3</sup>/h | 62.0 dB(a) | Touch | Con@ctivity | DynamicWhite | Silnik Eco



EAN: 4002516966944 / Numer materiału: 12934700 /  
 Stary numer materiału: 28D4370BD

<b>Wylot</b>	
Wydajność przepływu powietrza – poziom 1 (m <sup>3</sup> /h) wg EN 61591	205
Wydajność przepływu powietrza – poziom 2 (m <sup>3</sup> /h) wg EN 61591	350
Wydajność przepływu powietrza na poziomie 3 (m <sup>3</sup> /h) wg EN 61591	450
Wydajność przepływu powietrza na poziomie Booster 1 (m <sup>3</sup> /h) wg EN 61591	610
Wydajność przepływu powietrza na poziomie Booster 2 (m <sup>3</sup> /h) wg EN 61591	655
Moc akustyczna na poziomie 1 (dB(A) re1 pW) wg EN 60704-3	43,0
Moc akustyczna na poziomie 2 (dB(A) re1 pW) wg EN 60704-3	55,0
Moc akustyczna na poziomie 3 (dB(A) re1 pW) wg EN 60704-3	62,0
Moc akustyczna na poziomie Booster 1 (dB(A) re 1 pW) wg EN 60704-3	69,0
Moc akustyczna na poziomie Booster 2 (dB(A) re 1 pW) wg EN 60704-3	71,0
Ciśnienie akustyczne na poziomie 1 (dB(A) re 20 µPa) wg EN 60704-2-13	30,0
Ciśnienie akustyczne na poziomie 2 (dB(A) re 20 µPa) wg EN 60704-2-13	42,0
Ciśnienie akustyczne na poziomie 3 (dB(A) re 20 µPa) wg EN 60704-2-13	48,0
Ciśnienie akustyczne na poziomie Booster 1 (dB(A) re 20 µPa) wg EN 60704-2-13	55,0
Ciśnienie akustyczne na poziomie Booster 2 (dB(A) re 20 µPa) wg EN 60704-2-13	57,0
<b>Zamknięty obieg powietrza</b>	
Wydajność przepływu powietrza na poziomie 1 (m <sup>3</sup> /h) wg EN 61591	165
Wydajność przepływu powietrza na poziomie 2 (m <sup>3</sup> /h) wg EN 61591	320
Wydajność przepływu powietrza na poziomie 3 (m <sup>3</sup> /h) wg EN 61591	420
Wydajność przepływu powietrza na poziomie Booster 1 (m <sup>3</sup> /h) wg EN 61591	525
Wydajność przepływu powietrza na poziomie Booster 2 (m <sup>3</sup> /h) wg EN 61591	560
Moc akustyczna na poziomie 1 (dB(A) re1 pW) wg EN 60704-3	49,0
Moc akustyczna na poziomie 2 (dB(A) re1 pW) wg EN 60704-3	63,0
Moc akustyczna na poziomie 3 (dB(A) re1 pW) wg EN 60704-3	69,0
Moc akustyczna na poziomie Booster 1 (dB(A) re 1 pW) wg EN 60704-3	74,0
Moc akustyczna na poziomie Booster 2 (dB(A) re 1 pW) wg EN 60704-3	75,0

DAD 4370 Levantar  
 Okap kuchenny Downdraft  
 916 mm | 450 m<sup>3</sup>/h | 62.0 dB(a) | Touch | Con@ctivity | DynamicWhite | Silnik Eco

EAN: 4002516966944 / Numer materiału: 12934700 /  
 Stary numer materiału: 28D4370BD

Ciśnienie akustyczne na poziomie 1 (dB(A) re 20 µPa) wg EN 60704-2-13	36,0
Ciśnienie akustyczne na poziomie 2 (dB(A) re 20 µPa) wg EN 60704-2-13	50,0
Ciśnienie akustyczne na poziomie 3 (dB(A) re 20 µPa) wg EN 60704-2-13	55,0
Ciśnienie akustyczne na poziomie Booster 1 (dB(A) re 20 µPa) wg EN 60704-2-13	61,0
Ciśnienie akustyczne na poziomie Booster 2 (dB(A) re 20 µPa) wg EN 60704-2-13	62,0
<b>Bezpieczeństwo</b>	
Wyłączenie ze względów bezpieczeństwa	•
Bezpieczne szkło hartowane (ESG)	•
<b>Dane techniczne</b>	
Szerokość korpusu wyciągu w mm	916
Całkowita wysokość wyciągu w obiegu otwartym i zewnętrznym min. w mm	1008
Całkowita wysokość wyciągu w obiegu otwartym i zewnętrznym maks. w mm	1288
Wysokość korpusu wyciągu w mm	708
Całkowita wysokość wyciągu w obiegu zamkniętym min. w mm	1008
Głębokość korpusu wyciągu w mm	171
Całkowita wysokość wyciągu w obiegu zamkniętym maks. w mm	1288
Wymiary wycięcia w mm (szerokość) przy zabudowie przylegającej	815
Wymiary wycięcia w mm (głębokość) przy zabudowie przylegającej	106
Wymiary wycięcia w mm (szerokość) przy zabudowie zlicowanej – wewnętrzne	815
Wymiary wycięcia w mm (głębokość) przy zabudowie zlicowanej – wewnętrzne	106
Wymiary wycięcia w mm (szerokość) przy zabudowie zlicowanej – zewnętrzne	920
Wymiary wycięcia w mm (głębokość) przy zabudowie zlicowanej – zewnętrzne	124
Waga netto w kg	34,0
Długość przewodu elektrycznego w m	1,3
Wtyczka ochronna	•
Instalacja na dnie szafki	Yes
Instalacja na podłodze	Yes
Min. szerokość urz. podstawowego w mm	900
Szerokość ramy szklanej w mm	916
Liczba faz	1
Całkowita moc przyłączeniowa w kW	0,25
Napięcie w V	230
Zabezpieczenie w A	10
Częstotliwość w Hz	50
<b>Wskazówki montażowe</b>	
Przyłącze wylotowe na dole	•

DAD 4370 Levantar

Okap kuchenny Downdraft

916 mm | 450 m<sup>3</sup>/h | 62.0 dB(a) | Touch | Con@ctivity | DynamicWhite | Silnik Eco



EAN: 4002516966944 / Numer materiału: 12934700 /

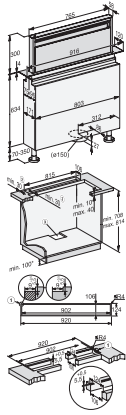
Stary numer materiału: 28D4370BD

Średnica króćca wylotowego w mm	150
Optymalna kombinacja z płytą grzewczą w zależności od dostępności	KM 8575 FL
Wspólna instalacja z płytą grzewczą w jednym wycięciu	Yes
Instalacja zlicowana	Yes
Instalacja przylegająca	Yes

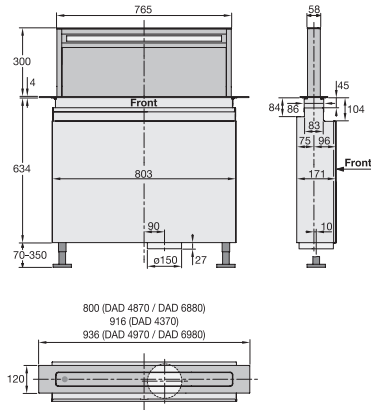
## DAD 4370 Levantar

Okap kuchenny Downdraft

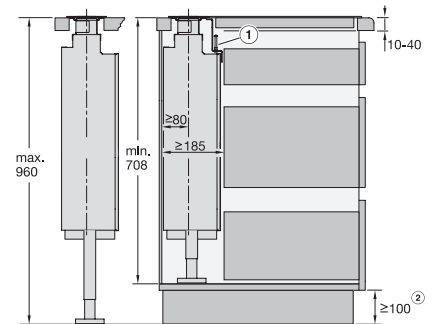
916 mm | 450 m<sup>3</sup>/h | 62.0 dB(a) | Touch | Con@ctivity | DynamicWhite | Silnik Eco



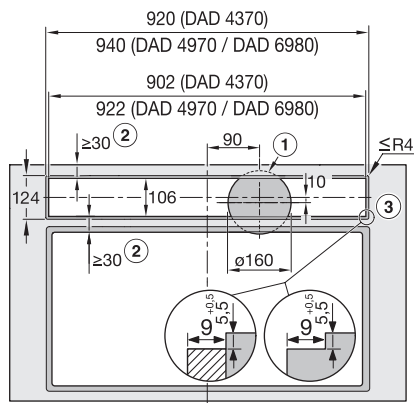
DAD4370, Installation drawings



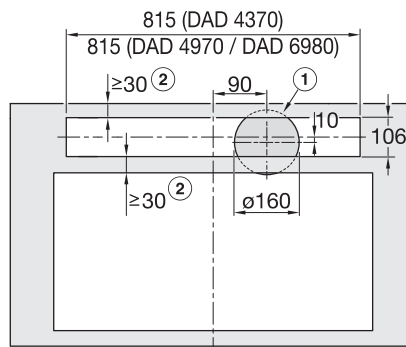
DAD4370, DAD4870, DAD4970, DAD6880, DAD6980, Installation drawings



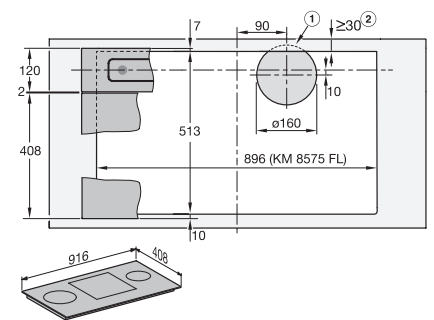
DAD4370, DAD4870, DAD4970, DAD6880, DAD6980, Installation drawings



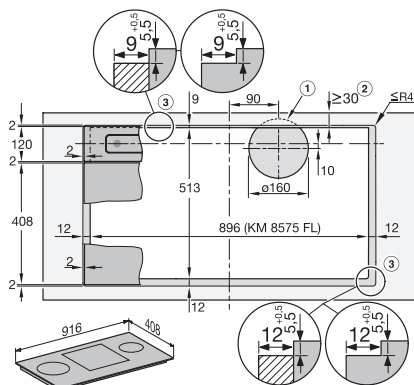
DAD4370, DAD4970, DAD6980, flush, Installation drawings



DAD4370, DAD4970, DAD6980, overlying, Installation drawings



DAD4370, surface mounted installation, common cutout, Installation drawings



DAD4370, flush, Installation drawings