

KM 8895 FL Diamond&MSense

Płyta indukcyjna

936mm | Płyta pełnowierzchniowa | Vouchernaczynie do gotowania M Sense | DiamondFinish | Lightline



- Nic nie wykipi, nic się nie przypali – naczynia M Sense (voucher na zestaw)
- Indukcyjna płyta bezpolowa z ośw. dekoracyjnym na maks. 6 naczyń
- Duża odporność – wykończenie DiamondFinish
- Ustawienia dostosowywane sześcioma suwakami z inteligentnym połączeniem – MultiSlide
- O szerokości 936 mm do montażu na blacie lub wpasowania w blat
- Najkrótszy czas nagrzewania dzięki poziomowi Booster

EAN: 4002516952039 / Numer materiału: 12911720 / Stary numer materiału: 26188951D

General information	
Identyfikator modelu	KM 8895 FL Diamond&MSense
Numer materiału producenta	12911720
Numer EAN	4002516952039
Klasa marketingowa	Diamond
Rodzaj grzania	
Rodzaj grzania	Indukcja
Konstrukcja	
Niezależne od piekarnika	•
Design	
Elegancka powierzchnia szklano-ceramiczna	•
Kolor szkła ceramicznego	Grafitowo-czarny
Powierzchnia odporna na zarysowania	DiamondFinish
Zabudowa zlicowana	•
Zabudowa nablatowa	•
Linia świetlna	•
Wyposażenie stref grzejnych	
Ilość stref grzejnych	1
Ilość obszarów grzejnych	1
Maksymalna ilość naczyń do gotowania	6
1. strefa grzejna/obszar grzejny	
Pozycja	dowolny wybór
Rodzaj	Płyta całopowierzchniowa
Wielkość w mm	870x380
Maks. moc w W	2600
Maks. moc Booster w W	3650
Komfort obsługi	
Połączenie sieciowe z Miele@home	•
Con@ctivity	•
Rozpoznawanie garnków i wielkości garnka	•
Obsługa M Sense	•
Obsługa poprzez przyciski dotykowe	MultiSlide
Kolor wyświetlacza	Biały
Inteligentne rozpoznawanie naczynia	•
Tryb Profi	•
Funkcja Stop&Go	•
Funkcja wycierania	•
Funkcja Recall	•
Minutnik	•
Automatyka wyłączenia	•
Automatyka gotowania	•
Utrzymywanie ciepła	•
Indywidualne możliwości ustawień (np. dźwięki sygnałów)	•
Programy wspomagające	•
Efektywność i ekologia	
Pobór mocy w trybie wyłączenia (W)	0,3
Pobór mocy w trybie czuwania (W)	0,8

KM 8895 FL Diamond&MSense

Płyta indukcyjna

936mm|Płytapełnopowierzchniowa|VouchernanaczyńniedogotowaniaMSense|DiamondFinish|Lightline



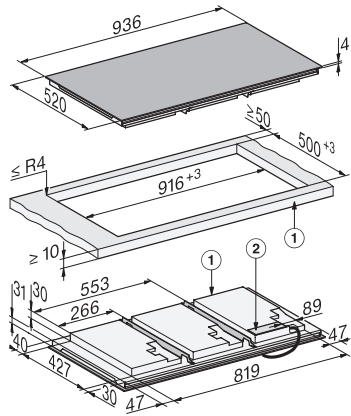
EAN: 4002516952039 / Numer materiału: 12911720 / Stary numer materiału: 26188951D

Pobór mocy w trybie czuwania przy podłączeniu do sieci (W)	2,0
Czas do automatycznego przełączenia w tryb wyłączenia (min)	10
Czas do automatycznego przełączenia w tryb czuwania (min)	10
Czas do automatycznego przełączenia w tryb czuwania przy podłączeniu do sieci (min)	10
Komfort pielęgnacji	
Łatwe do czyszczenia szkło ceramiczne	•
Bezpieczeństwo	
Wyłączenie ze względów bezpieczeństwa	•
Funkcja blokady	•
Blokada uruchomienia	•
Zintegrowany wentylator chłodzący	•
Zabezpieczenie przed przegrzaniem	•
Wskaźnik zalegania ciepła	•
Dane techniczne	
Wymiary (wys. x szer. x gł.) w mm	66 x 936 x 520
Wymiary (szer. x gł.) w mm	936 x 66 x 520
Wymiary w mm (szerokość)	936
Wymiary w mm (wysokość)	66
Wymiary w mm (głębokość)	520
Wymiary wycięcia (szer. x gł.) przy zabudowie przylegającej w mm	916 mm x 500 mm
Wymiary wycięcia (szer. x gł.) przy zabudowie zlicowanej w mm	916/940 x 500/524
Wysokość zabudowy ze skrzynką przyłączeniową w mm	66
Wymiary wycięcia w mm (szerokość) przy zabudowie nablátowej	916 mm
Wymiary wycięcia w mm (głębokość) przy zabudowie nablátowej	500 mm
Wewnętrzne wymiary wycięcia w mm (szerokość) przy wpasowaniu w blat	916
Wewnętrzne wymiary wycięcia w mm (głębokość) przy wpasowaniu w blat	500
Waga w kg	26
Zewnętrzne wymiary wycięcia w mm (szerokość) przy wpasowaniu w blat	940
Zewnętrzne wymiary wycięcia w mm (głębokość) przy wpasowaniu w blat	524
Całkowita moc przyłączeniowa w kW	11,00
Długość przewodu elektrycznego w m	1,5
Napięcie w V	230
Częstotliwość w Hz	50-60
Wposażenie dostarczone wraz z urządzeniem	
Kabel przyłączeniowy	Tak
Kupon na zestaw startowy M Sense	•

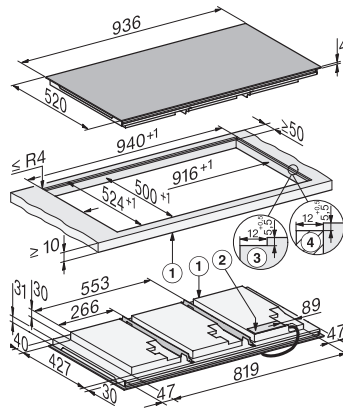
KM 8895 FL Diamond&MSense

Płyta indukcyjna

936mm | Płyta pełnowierzchniowa | VouchernaczyniedogotowaniaMSense | DiamondFinish | Lightline



KM8895FL Diamond&MSense, surface-mounted (*Fußnote) Installation drawing



KM8895FL Diamond&MSense, flush (*Fußnote) (Installation drawing)