

KM 8685 FL MattFinish

Płyta indukcyjna

800 mm | Płyta pełnowierzchniowa | M Sense ready | MattFinish



- Odporna matowa powierzchnia dla eleganckiego wystroju kuchni – MattFinish
- Indukcyjna płyta bezpolowa na maks. 6 naczyń do gotowania
- Ustawienia dostosowywane sześcioma suwakami z inteligentnym połączeniem – MultiSlide
- Do gotowania i smażenia w naczyniu do gotowania M Sense – do użycia z M Sense
- O szerokości 800 mm do montażu na blacie lub wpasowania w blat
- Najkrótszy czas nagrzewania dzięki poziomowi Booster

EAN: 4002516951773 / Numer materiału: 12911680 / Stary numer materiału: 26186852D

General information	
Identyfikator modelu	KM 8685 FL MattFinish
Numer materiału producenta	12911680
Numer EAN	4002516951773
Klasa marketingowa	Platinum
Rodzaj grzania	
Rodzaj grzania	Indukcja
Konstrukcja	
Niezależne od piekarnika	•
Design	
Elegancka powierzchnia szklano-ceramiczna	•
Kolor szkła ceramicznego	Matowa czerń
Powierzchnia odporna na zarysowania	MattFinish
Zabudowa zlicowana	•
Zabudowa nablutowa	•
Wyposażenie stref grzejnych	
Ilość stref grzejnych	1
Ilość obszarów grzejnych	1
Maksymalna ilość naczyń do gotowania	6
1. strefa grzejna/obszar grzejny	
Pozycja	dowolny wybór
Rodzaj	Płyta całowierzchniowa
Wielkość w mm	740x380
Maks. moc w W	2600
Maks. moc Booster w W	3650
Komfort obsługi	
Połączenie sieciowe z Miele@home	•
Con@ctivity	•
Rozpoznawanie garnków i wielkości garnka	•
Obsługa M Sense	•
Obsługa poprzez przyciski dotykowe	MultiSlide
Kolor wyświetlacza	Biały
Inteligentne rozpoznawanie naczynia	•
Tryb Profi	•
Funkcja Stop&Go	•
Funkcja wycierania	•
Funkcja Recall	•
Minutnik	•
Automatyka wyłączenia	•
Automatyka gotowania	•
Utrzymywanie ciepła	•
Indywidualne możliwości ustawień (np. dźwięki sygnałów)	•
Programy wspomagające	•
Efektywność i ekologia	
Pobór mocy w trybie wyłączenia (W)	0,3
Pobór mocy w trybie czuwania (W)	0,8
Pobór mocy w trybie czuwania przy podłączeniu do sieci (W)	2,0

KM 8685 FL MattFinish

Płyta indukcyjna

800 mm | Płyta pełnopowierzchniowa | M Sense ready | MattFinish



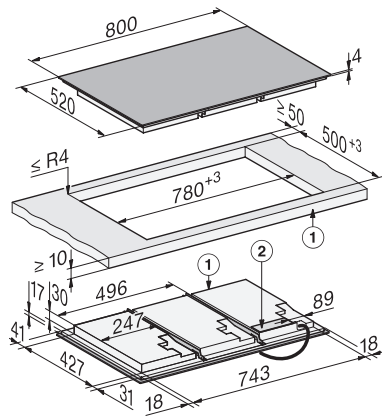
EAN: 4002516951773 / Numer materiału: 12911680 / Stary numer materiału: 26186852D

Czas do automatycznego przełączenia w tryb wyłączenia (min)	10
Czas do automatycznego przełączenia w tryb czuwania (min)	10
Czas do automatycznego przełączenia w tryb czuwania przy podłączeniu do sieci (min)	10
Komfort pielęgnacji	
Łatwe do czyszczenia szkło ceramiczne	•
Bezpieczeństwo	
Wyłączenie ze względów bezpieczeństwa	•
Funkcja blokady	•
Blokada uruchomienia	•
Zintegrowany wentylator chłodzący	•
Zabezpieczenie przed przegrzaniem	•
Wskaźnik zalegania ciepła	•
Dane techniczne	
Wymiary (wys. x szer. x gł.) w mm	51 x 800 x 520
Wymiary (szer. x gł.) w mm	800 x 51 x 520
Wymiary w mm (szerokość)	800
Wymiary w mm (wysokość)	51
Wymiary w mm (głębokość)	520
Wymiary wycięcia (szer. x gł.) przy zabudowie przylegającej w mm	780 mm x 500 mm
Wymiary wycięcia (szer. x gł.) przy zabudowie zlicowanej w mm	780/804 x 500/524
Wysokość zabudowy ze skrzynką przyłączeniową w mm	51
Wymiary wycięcia w mm (szerokość) przy zabudowie nablatawej	780 mm
Wymiary wycięcia w mm (głębokość) przy zabudowie nablatawej	500 mm
Wewnętrzne wymiary wycięcia w mm (szerokość) przy wpasowaniu w blat	780
Wewnętrzne wymiary wycięcia w mm (głębokość) przy wpasowaniu w blat	500
Waga w kg	19
Zewnętrzne wymiary wycięcia w mm (szerokość) przy wpasowaniu w blat	804
Zewnętrzne wymiary wycięcia w mm (głębokość) przy wpasowaniu w blat	524
Całkowita moc przyłączeniowa w kW	11,00
Długość przewodu elektrycznego w m	1,6
Napięcie w V	230
Częstotliwość w Hz	50-60
Wyposażenie dostarczone wraz z urządzeniem	
Kabel przyłączeniowy	Tak

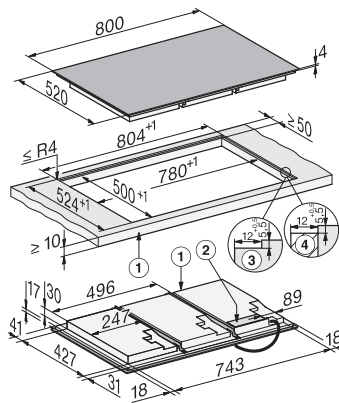
KM 8685 FL MattFinish

Płyta indukcyjna

800 mm | Płyta pełnowierzchniowa | M Sense ready | MattFinish



KM8685FL, KM8685FL MattFinish, surface-mounted (*Fußnote) Installation drawing



KM8685FL, KM8685FL MattFinish, flush (*Fußnote) (Installation drawing)