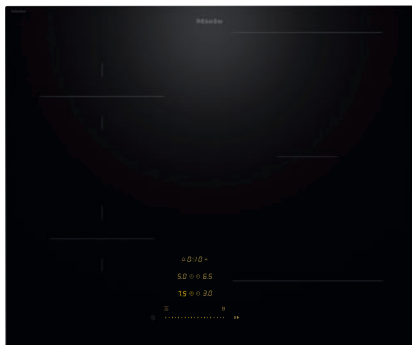


KM 8462 FL

Płyta indukcyjna

620 mm | Indywidualne strefy grzejne i obszar grzejny PowerFlex



- 4 strefy grzejne, w tym 1 wydajny obszar grzejny PowerFlex
- Precyzyjne ustawienia (w tym sieci) za pomocą centralnego suwaka SingleSlide
- Najkrótszy czas nagrzewania dzięki poziomowi Booster
- O szerokości 620 mm do montażu na blacie lub wpasowania w blat

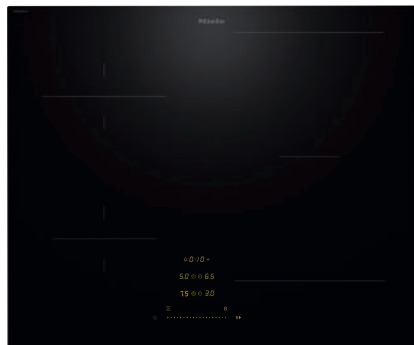
EAN: 4002516950943 / Numer materiału: 12911380 / Stary numer materiału: 26184621D

General information	
Identyfikator modelu	KM 8462 FL
Numer materiału producenta	12911380
Numer EAN	4002516950943
Klasa marketingowa	Gold
Rodzaj grzania	
Rodzaj grzania	Indukcja
Konstrukcja	
Niezależne od piekarnika	•
Design	
Elegancka powierzchnia szklano-ceramiczna	•
Kolor szkła ceramicznego	Czarny
Zabudowa zlicowana	•
Zabudowa nablutowa	•
Wyposażenie stref grzejnych	
Ilość stref grzejnych	4
Ilość obszarów grzejnych	1
Maksymalna ilość naczyń do gotowania	4
Strefy grzejne PowerFlex	
Ilość	2
Rodzaj	Strefa grzejna PowerFlex
Wielkość w mm	Ø 120 – 230
Maks. moc w W	2100
Maks. moc Booster w W	3650
1. strefa grzejna/obszar grzejny	
Pozycja	z przodu z lewej strony
Rodzaj	Strefa grzejna Vario
Wielkość w mm	Ø 100-160
Maks. moc w W	1400
Maks. moc Booster w W	2200
2. strefa grzejna/obszar grzejny	
Pozycja	z tyłu po lewej stronie
Rodzaj	Strefa grzejna Vario
Wielkość w mm	Ø 120 – 190
Maks. moc w W	1850
Maks. moc Booster w W	3000
3. strefa grzejna/obszar grzejny	
Pozycja	prawa strona
Rodzaj	Mostek PowerFlex
Wielkość w mm	230x390
Maks. moc w W	4200
Maks. moc Booster w W	7360
Komfort obsługi	
Połączenie sieciowe z Miele@home	•
Con@ctivity	•
Rozpoznawanie garnków i wielkości garnka	•
Obsługa poprzez przyciski dotykowe	SingleSlide
Kolor wyświetlacza	Żółty

KM 8462 FL

Płyta indukcyjna

620 mm | Indywidualne strefy grzejne i obszar grzejny PowerFlex



EAN: 4002516950943 / Numer materiału: 12911380 / Stary numer materiału: 26184621D

Stałe rozpoznawanie naczynia	•
Funkcja Stop&Go	•
Funkcja wycierania	•
Funkcja Recall	•
Minutnik	•
Automatyka wyłączenia	•
Automatyka gotowania	•
Utrzymywanie ciepła	•
Indywidualne możliwości ustawień (np. dźwięki sygnałów)	•
Efektywność i ekologia	
Pobór mocy w trybie wyłączenia (W)	0,3
Pobór mocy w trybie czuwania (W)	0,8
Pobór mocy w trybie czuwania przy podłączeniu do sieci (W)	2,0
Czas do automatycznego przełączenia w tryb wyłączenia (min)	10
Czas do automatycznego przełączenia w tryb czuwania (min)	10
Czas do automatycznego przełączenia w tryb czuwania przy podłączeniu do sieci (min)	10
Komfort pielęgnacji	
Łatwe do czyszczenia szkło ceramiczne	•
Bezpieczeństwo	
Wyłączenie ze względów bezpieczeństwa	•
Funkcja blokady	•
Blokada uruchomienia	•
Zintegrowany wentylator chłodzący	•
Zabezpieczenie przed przegrzaniem	•
Wskaźnik zalegania ciepła	•
Dane techniczne	
Wymiary (wys. x szer. x gł.) w mm	51 x 620 x 520
Wymiary (szer. x gł.) w mm	620 x 51 x 520
Wymiary w mm (szerokość)	620
Wymiary w mm (wysokość)	51
Wymiary w mm (głębokość)	520
Wymiary wycięcia (szer. x gł.) przy zabudowie przylegającej w mm	560 mm - 600 mm x 490 mm - 500 mm
Wymiary wycięcia (szer. x gł.) przy zabudowie zlicowanej w mm	600/624 x 500/524
Wysokość zabudowy ze skrzynką przyłączeniową w mm	51
Wymiary wycięcia w mm (szerokość) przy zabudowie nablatawej	560 mm - 600 mm
Wymiary wycięcia w mm (głębokość) przy zabudowie nablatawej	490 mm - 500 mm
Wewnętrzne wymiary wycięcia w mm (szerokość) przy wpasowaniu w blat	600
Wewnętrzne wymiary wycięcia w mm (głębokość) przy wpasowaniu w blat	500
Waga w kg	10
Zewnętrzne wymiary wycięcia w mm (szerokość) przy wpasowaniu w blat	624

KM 8462 FL

Płyta indukcyjna

620 mm | Indywidualne strefy grzejne i obszar grzejny PowerFlex



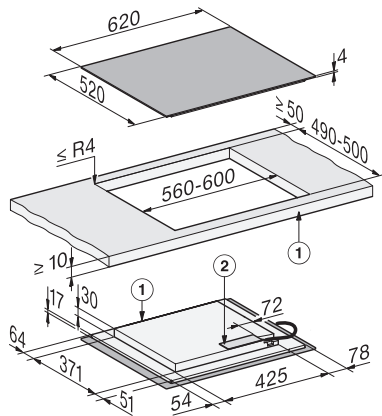
EAN: 4002516950943 / Numer materiału: 12911380 / Stary numer materiału: 26184621D

Zewnętrzne wymiary wycięcia w mm (głębokość) przy wpasowaniu w blat	524
Całkowita moc przyłączeniowa w kW	7,36
Długość przewodu elektrycznego w m	1,6
Napięcie w V	230
Częstotliwość w Hz	50-60
Wyposażenie dostarczone wraz z urządzeniem	
Kabel przyłączeniowy	Tak

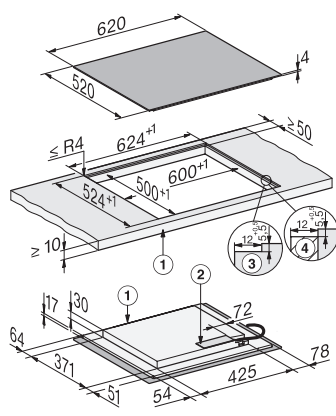
KM 8462 FL

Płyta indukcyjna

620 mm | Indywidualne strefy grzejne i obszar grzejny PowerFlex



KM8462FL surface-mounted (*Fußnote) Installation drawing



KM8462FL flush (*Fußnote) (Installation drawing)