

## KMDA 7876-1 FL MattFinish

Płyta indukcyjna ze zintegrowanym wyciągiem

800mm|Trybotwartego lub zamkniętego obiegu powietrza|SilenceMotor|Obszar grzejny PowerFlex XL|MattFinish



- Najcichszy TwoInOne firmy Miele – silnik Silence
- Szlachetna powierzchnia dla unikalnego projektu kuchni – MattFinish
- Dużo miejsca – 4 duże strefy grzejne, w tym 2 obsz. PowerFlex XL
- Połączenie sieciowe Con@ctivity i Miele@home
- Elastyczna instalacja – Plug & Play, kierowany obieg lub system wentylacji



EAN: 4002516943716 / Numer materiału: 12904830 /  
Stary numer materiału: 26787675D

General information	
Identyfikator modelu	KMDA 7876-1 FL MattFinish
Numer materiału producenta	12904830
Numer EAN	4002516943716
Klasa produktu	Diamond
Konstrukcja	
Płyta indukcyjna ze zintegrowanym wyciągiem	•
Programy	
Kierowany wylot powietrza z opcjonalnymi akcesoriami	DFK-xxxx, DMK 150-1
Prowadzenie zamkniętego obiegu powietrza z wyposażeniem dodatkowym	DFK-xxxx, DUU 1500, DUU 600
Zamknięty obieg powietrza bez prowadzenia (instalacja Plug&Play)	•
Design	
Elegancka powierzchnia szklano-ceramiczna	•
Zabudowa nablutowa	•
Kolor szkła ceramicznego	Matowa czerń
Powierzchnia odporna na zarysowania	MattFinish
Efekt zapobiegający odciskom palców	•
Zlicowany wyciąg kuchenny	•
Zabudowa zlicowana	•
Kolor kratki zasysania	Czarny
Kolor filtra tłuszczu	Czarny
Wyposażenie stref grzejnych	
Ilość stref grzejnych	4
Ilość obszarów grzejnych	2
Maksymalna ilość naczyń do gotowania	4
Strefy grzejne PowerFlex	
Ilość	4
Rodzaj	Strefa grzejna PowerFlex XL
Wielkość w mm	Ø 150 – 230
Maks. moc w W	2100
Maks. moc Booster w W	3000
Maks. moc TwinBooster w W	3650
1. strefa grzejna/obszar grzejny	
Pozycja	lewa strona
Rodzaj	Obszar grzejny PowerFlex XL
Wielkość w mm	230x460
Maks. moc w W	3400
Maks. moc Booster w W	4800
Maks. moc TwinBooster w W	7300
2. strefa grzejna/obszar grzejny	
Pozycja	prawa strona
Rodzaj	Obszar grzejny PowerFlex XL
Wielkość w mm	230x460
Maks. moc w W	3400

KMDA 7876-1 FL MattFinish

Płyta indukcyjna ze zintegrowanym wyciągiem

800mm|Trybotwartego lub zamkniętego obiegu powietrza|SilenceMotor|Obszar grzejny PowerFlexXL|MattFinish



EAN: 4002516943716 / Numer materiału: 12904830 /

Stary numer materiału: 26787675D

Maks. moc Booster w W	4800
Maks. moc TwinBooster w W	7300
<b>Komfort obsługi</b>	
Połączenie sieciowe z Miele@home	•
Con@ctivity	•
Cyfrowe wskazania poziomów mocy	•
Obsługa poprzez przyciski dotykowe	ComfortSelect White
Kolor wyświetlacza	Biały
Stałe rozpoznawanie naczyń	•
Funkcja pracy dodatkowej 5/15 min	•
Wskaźnik zużycia filtra z węgla aktywnego	•
Funkcja Stop&Go	•
Funkcja wycierania	•
Funkcja Recall	•
Wskaźnik nasycenia filtra tłuszczu	•
Minutnik	•
Automatyka wyłączania	•
Automatyka gotowania	•
Utrzymywanie ciepła	•
Indywidualne możliwości ustawień (np. dźwięki sygnałów)	•
Łatwe w czyszczeniu wnętrze okapu CleanCover	•
<b>Efektywność i ekologia</b>	
Klasa efektywności energetycznej (A+++ - D)	A+
Pobór mocy w trybie wyłączenia (W)	0,3
Roczne zużycie energii w kWh/rok	31,3
Pobór mocy w trybie czuwania przy podłączeniu do sieci (W)	2,0
Klasa skuteczności filtrowania tłuszczu	A
Silnik ECO	•
Czas do automatycznego przełączenia w tryb wyłączenia (min)	10
Czas do automatycznego przełączenia w tryb czuwania (min)	10
Silnik Silence	•
Czas do automatycznego przełączenia w tryb czuwania przy podłączeniu do sieci w min	10
Klasa wydajności przepływu dynamicznego	A
Klasa sprawności oświetlenia	NA
<b>Komfort pielęgnacji</b>	
Łatwe do czyszczenia szkło ceramiczne	•
<b>System filtrowania</b>	
Liczba stalowych filtrów tłuszczu nadających się do mycia w zmywarce (10-warstwowych)	1
<b>Wylot</b>	
Wydajność przepływu powietrza – poziom min. (m <sup>3</sup> /h) wg EN 61591	205
Wydajność przepływu powietrza – poziom maks. (m <sup>3</sup> /h) wg EN 61591	533
Wydajność przepływu powietrza – poziom intensywny (m <sup>3</sup> /h) wg EN 61591	606

KMDA 7876-1 FL MattFinish

Płyta indukcyjna ze zintegrowanym wyciągiem

800mm|Trybotwartego lub zamkniętego obiegu powietrza|SilenceMotor|Obszar grzejny PowerFlexXL|MattFinish

EAN: 4002516943716 / Numer materiału: 12904830 /

Stary numer materiału: 26787675D

Moc akustyczna – poziom min. (dB(A) re 1 pW) wg EN 60704-3	41
Moc akustyczna – poziom maks. (dB(A) re 1 pW) wg EN 60704-3	64
Moc akustyczna na poziomie Booster (dB(A) re 1 pW) wg EN 60704-3	68
Ciśnienie akustyczne na poziomie min. (dB(A) re 20 µPa) wg EN 60704-2-13	28,0
Ciśnienie akustyczne – poziom maks. (dB(A) re 20 µPa) wg EN 60704-2-13	51,0
Ciśnienie akustyczne na poziomie intensywnym (dB(A) re 20 µPa) wg EN 60704-2-13	54,0
<b>Zamknięty obieg powietrza</b>	
Wydajność przepływu powietrza – poziom min. (m <sup>3</sup> /h) wg EN 61591	160
Wydajność przepływu powietrza – poziom maks. (m <sup>3</sup> /h) wg EN 61591	475
Wydajność przepływu powietrza na poziomie Booster 1 (m <sup>3</sup> /h) wg EN 61591	510
Moc akustyczna – poziom min. (dB(A) re 1 pW) wg EN 60704-3	46,0
Moc akustyczna – poziom maks. (dB(A) re 1 pW) wg EN 60704-3	68,0
Moc akustyczna na poziomie Booster 1 (dB(A) re 1 pW) wg EN 60704-3	70,0
Ciśnienie akustyczne na poziomie min. (dB(A) re 20 µPa) wg EN 60704-2-13	33,0
Ciśnienie akustyczne – poziom maks. (dB(A) re 20 µPa) wg EN 60704-2-13	55,0
Ciśnienie akustyczne na poziomie Booster 1 (dB(A) re 20 µPa) wg EN 60704-2-13	57,0
<b>Bezpieczeństwo</b>	
Wyłączenie ze względów bezpieczeństwa	•
Funkcja blokady	•
Blokada uruchomienia	•
Zintegrowany wentylator chłodzący	•
Zabezpieczenie przed przegrzaniem	•
Wskaźnik zalegania ciepła	•
Przyłącze okiennego przełącznika kontaktowego	•
<b>Dane techniczne</b>	
Wymiary w mm (szerokość)	800
Wymiary w mm (wysokość)	238
Wymiary w mm (głębokość)	520
Wysokość zabudowy ze skrzynką przyłączeniową w mm	238
Wymiary wycięcia w mm (szerokość) przy zabudowie nablatowej	780 mm
Wymiary wycięcia w mm (głębokość) przy zabudowie nablatowej	500 mm
Wewnętrzne wymiary wycięcia w mm (szerokość) przy wpasowaniu w blat	780
Wewnętrzne wymiary wycięcia w mm (głębokość) przy wpasowaniu w blat	500

KMDA 7876-1 FL MattFinish

Płyta indukcyjna ze zintegrowanym wyciągiem

800mm|Trybotwartego lub zamkniętego obiegu powietrza|SilenceMotor|Obszar grzejny PowerFlexXL|MattFinish



EAN: 4002516943716 / Numer materiału: 12904830 /

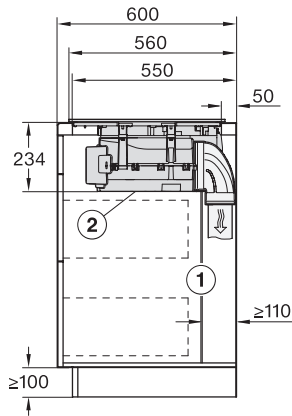
Stary numer materiału: 26787675D

Waga w kg	20
Zewnętrzne wymiary wycięcia w mm (szerokość) przy wpasowaniu w blat	804
Zewnętrzne wymiary wycięcia w mm (głębokość) przy wpasowaniu w blat	524
Całkowita moc przyłączeniowa w kW	7,50
Napięcie w V	230
Częstotliwość w Hz	50-60
Długość przewodu elektrycznego w m	1,6
<b>Wyposażenie dostarczone wraz z urządzeniem</b>	
Kabel przyłączeniowy	Tak
Filtr z węglem aktywnym DKF 35-P	•
Adapter Plug&Play	•

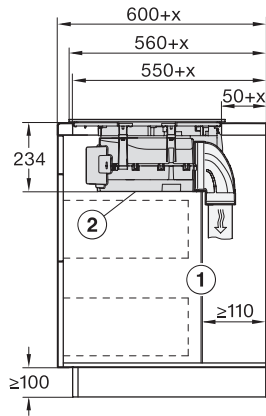
## KMDA 7876-1 FL MattFinish

Płyta indukcyjna ze zintegrowanym wyciągiem

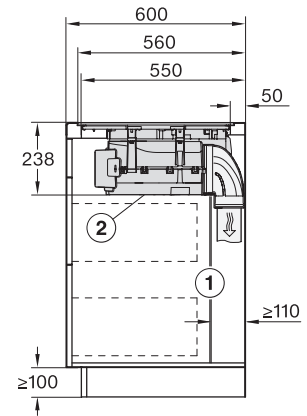
800mm|Trybotwartego lub zamkniętego obiegu powietrza|Silence Motor|Obszar grzejny PowerFlexXL|MattFinish



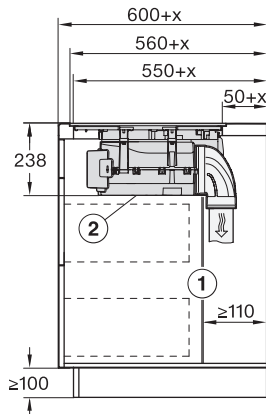
KMDA7676-1FL, KMDA7876-1FL, KMDA7676FL, KMDA7876FL – Side view lying on top



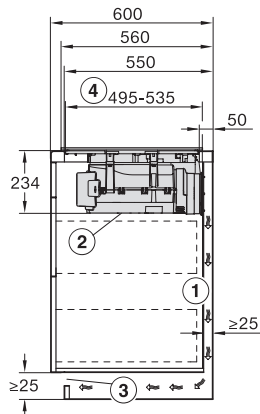
KMDA7676-1FL, KMDA7876-1FL, KMDA7676FL, KMDA7876FL – Side view lying on top+x



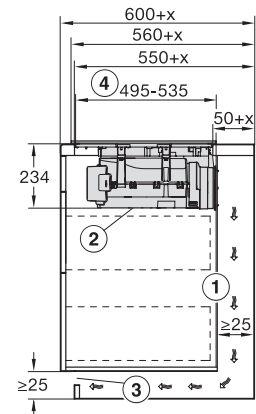
KMDA7676-1FL, KMDA7876-1FL, KMDA7676FL, KMDA7876FL – Side view flush



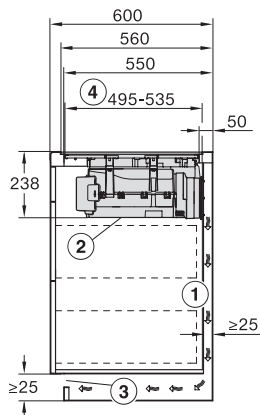
KMDA7676-1FL, KMDA7876-1FL, KMDA7676FL, KMDA7876FL – Side view flush+x



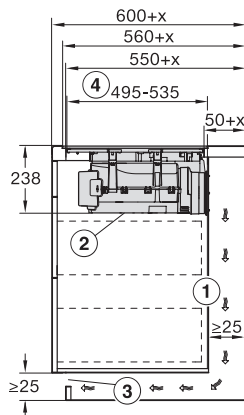
KMDA7676-1FL, KMDA7876-1FL, KMDA7676FL, KMDA7876FL – Side view lying on top, Plug&Play



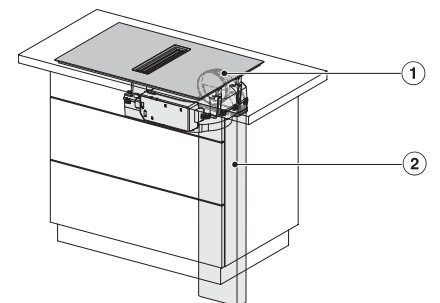
KMDA7676-1FL, KMDA7876-1FL, KMDA7676FL, KMDA7876FL – Side view lying on top+x, Plug&Play



KMDA7676-1FL, KMDA7876-1FL, KMDA7676FL, KMDA7876FL – Side view flush, Plug&Play



KMDA7676-1FL, KMDA7876-1FL, KMDA7676FL, KMDA7876FL – Side view flush+x, Plug&Play

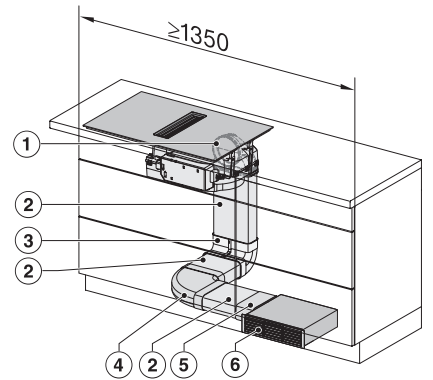
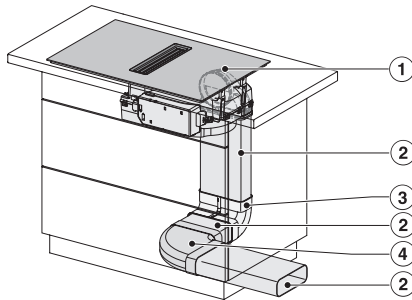
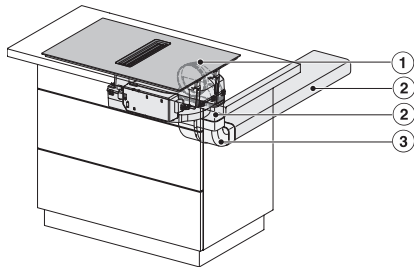


KMDA7676-1FL, KMDA7876-1FL, KMDA7676FL, KMDA7876FL – Installation variant 1 Basis

## KMDA 7876-1 FL MattFinish

Płyta indukcyjna ze zintegrowanym wyciągiem

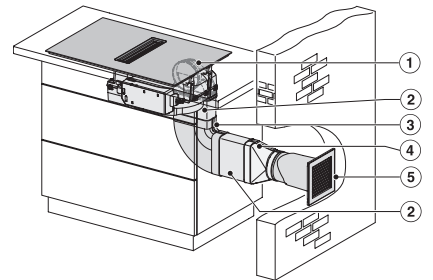
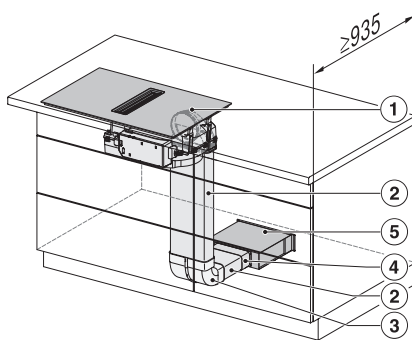
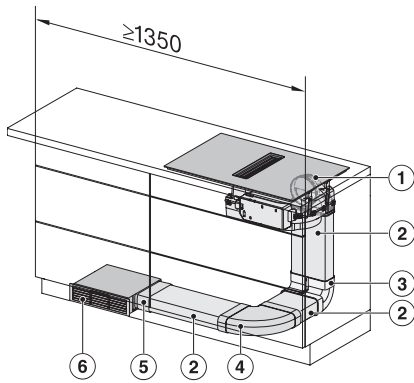
800mm | Trybotwartego lub zamkniętego obiegu powietrza | SilenceMotor | Obszar grzejny PowerFlexXL | MattFinish



KMDA7676-1FL, KMDA7876-1FL, KMDA7676FL,  
KMDA7876FL – Installation variant 2 Basis

KMDA7676-1FL, KMDA7876-1FL, KMDA7676FL,  
KMDA7876FL – Installation variant 3 Basis – drawing

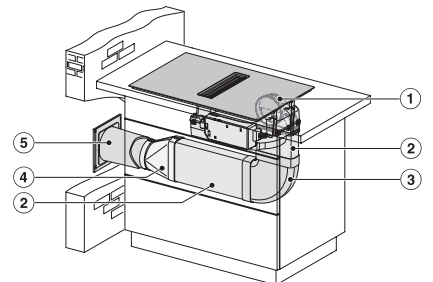
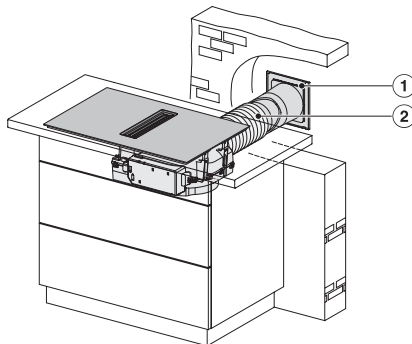
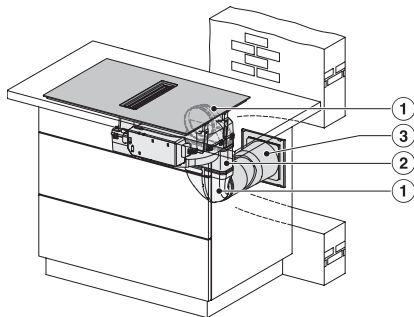
KMDA7676-1FL, KMDA7876-1FL, KMDA7676FL,  
KMDA7876FL – Installation variant 4 Circulating air



KMDA7676-1FL, KMDA7876-1FL, KMDA7676FL,  
KMDA7876FL – Installation variant 5 Circulating air

KMDA7676-1FL, KMDA7876-1FL, KMDA7676FL,  
KMDA7876FL – Installation variant 6 Circulating air

KMDA7676-1FL, KMDA7876-1FL, KMDA7676FL,  
KMDA7876FL – Installation variant 9 Exhaust air



KMDA7676-1FL, KMDA7876-1FL, KMDA7676FL,  
KMDA7876FL – Installation variant 10 Exhaust air

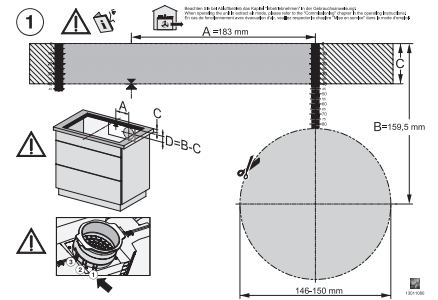
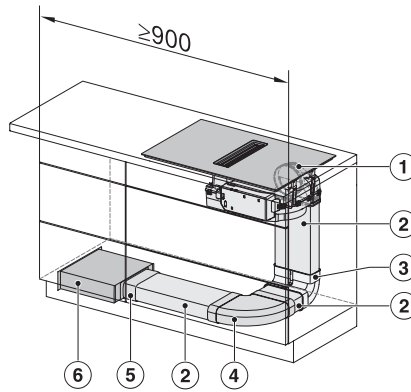
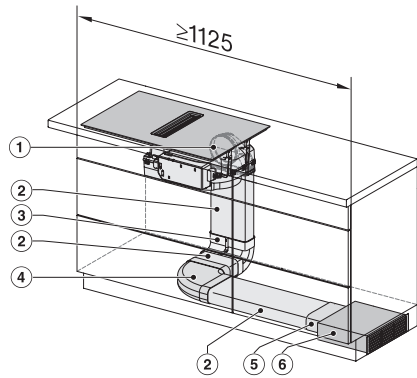
KMDA7676-1FL, KMDA7876-1FL, KMDA7676FL,  
KMDA7876FL – Installation variant 11 Exhaust air

KMDA7676-1FL, KMDA7876-1FL, KMDA7676FL,  
KMDA7876FL – Installation variant 12 Exhaust air

## KMDA 7876-1 FL MattFinish

Płyta indukcyjna ze zintegrowanym wyciągiem

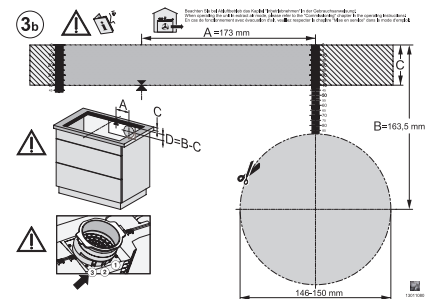
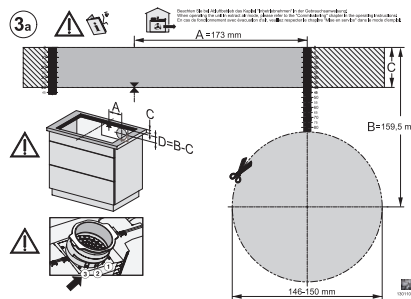
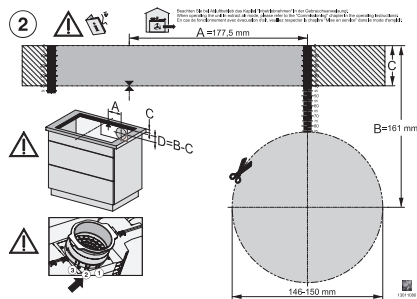
800mm | Trybotwartego lub zamkniętego obiegu powietrza | Silence Motor | Obszar grzejny PowerFlexXL | MattFinish



KMDA7676-1FL, KMDA7876-1FL, KMDA7676FL, KMDA7876FL – Installation variant 13 Circulating air

KMDA7676-1FL, KMDA7876-1FL, KMDA7676FL, KMDA7876FL – Installation variant 14 Circulating air

KMDA7676-1FL, KMDA7876-1FL – flush, drilling template, Installation depth 23,8 cm



KMDA7676-1FL, KMDA7876-1FL – surface installation, drilling template, 23,8 cm

KMDA7676-1FL, KMDA7876-1FL – surface installation, 24,8 cm, drilling template

KMDA7676-1FL, KMDA7876-1FL – flush, drilling template, Installation depth 24,8 cm