

WEG895 WCS PWash&TDos&Steam

Pralka ładowana od przodu W1:

A -20%* | 9 kg | 1400 obr./min | SteamCare | Autom. dozowanie | QuickPowerWash



- Testowane na 20 lat perfekcyjnej pielęgnacji tkanin*
- Jeszcze większe oszczędności energii dzięki A -20%**
- Funkcja SteamCare skracza czas prasowania nawet o 50% i odświeża ubrania
- Precyzyjne i automatyczne dozowanie środków piorących dzięki TwinDos®***
- QuickPowerWash zapewnia wydajne i szybkie rezultaty w zaledwie 49 minut****

* W fazie rozwoju serii pralek W1 firma Miele przetestowała modele i główne podzespoły pod kątem 5000 cykli prania (= 5 cykli prania tygodniowo przez 50 tygodni rocznie) w różnych programach. Więcej informacji: miele.com/20years

** O 20% bardziej oszczędna niż wartość graniczna (52) klasy efektywności energetycznej A.

*** Do wyłącznego użytku ze środkiem piorącym Miele UltraPhase.

**** Obowiązuje to dla wszystkich pralek Miele, które umożliwiają wdrożenie parametrów procesowych i urządzenia przedstawionych w podsumowaniu raportu z badania WL 1110/18.



EAN: 4002516867746 / Numer materiału: 12725410 /

Stary numer materiału: 11EG8951PL

Konstrukcja	
Możliwość ustawiania w kolumnie	•
Side-by-side	•
Zabudowa podblatowa	•
Zawiasy drzwi	prawa strona
Rodzaj	
Nazwa handlowa	W1 Chrome Edition
Pralki ładowane od frontu	•
Wirowanie	
Maks. ilość obrotów wirowania	1400
Zatrzymanie wody w bębnie	•
Pranie bez odwirowania	•
Design	
Kolor urządzenia	Biały lotos
Kolor panelu	Biały lotos
Wzornictwo drzwiczek	chrom
Kolor pokrętki wyboru	Biały lotos/pierścień chrom
Rodzaj panelu	ustawienie ukośne
Rodzaj obsługi	Pokrętło wyboru
Wyświetlacz	DirectSensor biały, 7-segm.
Wydajność czyszczenia	
Innowacyjna technologia prania PowerWash	•
Automatyczne dozowanie środków piorących TwinDos	•
Dozowanie w porcjach CapDosing	•
Pielęgnacja prania	
Bęben SoftCare	•
Załadunek w kg	9,0
Komfort obsługi	
Połączenie sieciowe z Miele@home	•
Programowanie startu z opóźnieniem do 24 godz.	•
Wskazanie czasu pozostałego	•
Wskazania przebiegu programu	•
Szufflady na środki AutoClean	•
AddLoad	•
Efektywność i ekologia	
Klasa efektywności energetycznej (A-G)	A
Bardziej oszczędna niż wartość graniczna (52) klasy efektywności energetycznej A	20%
Ważone zużycie energii na 100 cykli prania w kWh	40
Ważone zużycie wody na cykl pracy w l	50
Klasa wydajności wirowania (A-G)	B
Klasa emisji hałasu akustycznego (przy wirowaniu; A-D)	A
Emisja hałasu akustycznego przy wirowaniu w db(A) re1pW	72
Czas trwania programu „ECO 40-60” przy pojemności znamionowej	229
Pobór mocy w trybie wyłączenia (W)	0,40
Pobór mocy w trybie czuwania przy podłączeniu do sieci (W)	0,80

WEG895 WCS PWash&TDos&Steam

Pralka ładowana od przodu W1:

A -20%* | 9 kg | 1400 obr./min | SteamCare | Autom. dozowanie | QuickPowerWash



EAN: 4002516867746 / Numer materiału: 12725410 /

Stary numer materiału: 11EG8951PL

Pranie w niskich temperaturach „zimne“ oraz „20 °C”	•
Automatyka wagowa	•
Licznik wody	•
Regulacja piany	•
Silnik ProfiEco	•
Programy prania	
QuickPowerWash	•
Bawełna	•
Bawełna z praniem wstępnym	•
Tkaniny delikatne	•
Tkaniny bardzo delikatne	•
Koszule	•
Wełna (pranie ręczne)	•
Express 20	•
Odświeżanie (para)	•
Pompowanie/wirowanie	•
ECO 40-60	•
Funkcje dodatkowe: pranie	
Program skrócony	•
Prasowanie wstępne z parą	•
Brzączyk	•
Bezpieczeństwo	
System ochrony wodnej	Watercontrol-System
Zabezpieczenie przed dziećmi	•
Kod PIN	•
Złącze optyczne	•
Dane techniczne	
Wymiary w mm (szerokość)	596
Wymiary w mm (wysokość)	850
Wymiary w mm (głębokość)	636
Głębokość urządzenia przy otwartych drzwiczkach w mm	1054
Głębokość urządzenia w mm bez drzwi (do podbudowy)	600
Waga w kg	80
Całkowita moc przyłączeniowa w kW	2,10-2,40
Napięcie w V	220-240
Zabezpieczenie w A	10
Częstotliwość w Hz	50
Długość węża dopływowego w m	1,60
Długość węża odpływowego w m	1,50
Długość przewodu elektrycznego w m	2
Wyposażenie dostarczone wraz z urządzeniem	
UltraPhase 1 + 2	•
Voucher na 5 wkładów Miele UltraPhase	•

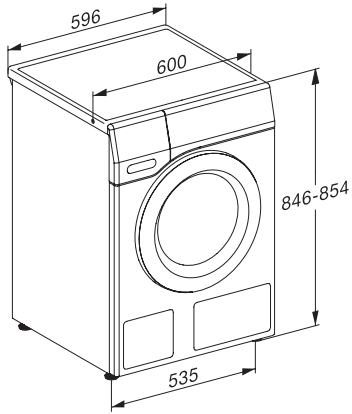
WEG895 WCS PWash&TDos&Steam

Pralka ładowana od przodu W1:

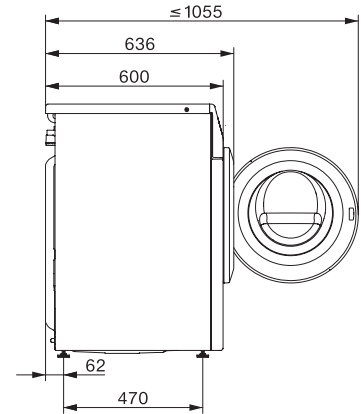
A -20%* | 9 kg | 1400 obr./min | SteamCare | Autom. dozowanie | QuickPowerWash



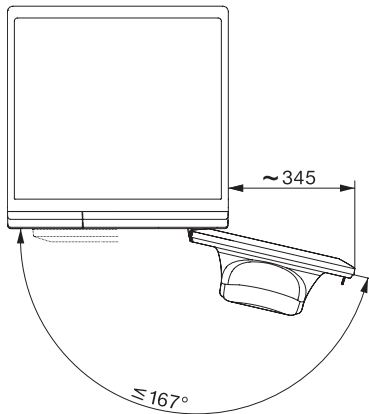
W1 installation drawing, slanted facia or straight facia, measures in mm



W1 drawing, slanted facia or straight facia, measures in mm



W1 drawing, slanted facia or straight facia, measures in mm



W1 drawing, slanted facia or straight facia, measures in mm