

WWD380 WCS PWash&Steam&9kg

Pralka ładowana od przodu W1:

A-20%* | 9 kg | 1400 obr./min | SteamCare | QuickPowerWash | Miele@home



EAN: 4002516867838 / Numer materiału: 12725370 /

Stary numer materiału: 11WD3801PL

Konstrukcja	
Side-by-side	•
Zabudowa podblatowa	•
Zawiasy drzwi	prawa strona
Wirowanie	
Maks. ilość obrotów wirowania	1400
Design	
Kolor urządzenia	Biały lotos
Kolor panelu	Biały lotos
Kolor pokrętki wyboru	Biały lotos
Wyświetlacz	DirectSensor biały, 7-segm.
Pielęgnacja prania	
Załadunek w kg	9,0
Komfort obsługi	
Połączenie sieciowe z Miele@home	•
Efektywność i ekologia	
Klasa efektywności energetycznej (A–G)	A
Bardziej oszczędna niż wartość graniczna (52) klasy efektywności energetycznej A	20%
Ważone zużycie energii na 100 cykli prania w kWh	40
Ważone zużycie wody na cykl pracy w l	50
Klasa wydajności wirowania (A–G)	B
Klasa emisji hałasu akustycznego (przy wirowaniu; A–D)	A
Emisja hałasu akustycznego przy wirowaniu w db(A) re1pW	72
Czas trwania programu „ECO 40–60” przy pojemności znamionowej	229
Pobór mocy w trybie wyłączenia (W)	0,30
Pobór mocy w trybie czuwania przy podłączeniu do sieci (W)	0,60
Programy prania	
QuickPowerWash	•
Bawełna	•
Tkaniny delikatne	•
Tkaniny bardzo delikatne	•
Koszule	•
Wełna (pranie ręczne)	•
Express 20	•
Ciemne/Jeans	•
Odświeżanie (para)	•
Pompowanie/wirowanie	•
ECO 40-60	•
Bezpieczeństwo	
System ochrony wodnej	Watercontrol-System
Dane techniczne	
Wymiary w mm (szerokość)	596
Wymiary w mm (wysokość)	850
Wymiary w mm (głębokość)	643
Głębokość urządzenia przy otwartych drzwiczkach w mm	1077

- Testowane na 20 lat perfekcyjnej pielęgnacji tkanin*
- Jeszcze większe oszczędności energii dzięki A -20%**
- Funkcja SteamCare skraca czas prasowania nawet o 50% i odświeża ubranie
- QuickPowerWash zapewnia wydajne i szybkie rezultaty w zaledwie 49 minut***
- Pełna kontrola nad pralką dzięki aplikacji Miele@home****

* W fazie rozwoju serii pralek W1 firma Miele przetestowała modele i główne podzespoły pod kątem 5000 cykli prania (= 5 cykli prania tygodniowo przez 50 tygodni rocznie) w różnych programach. Więcej informacji: miele.com/20years

** O 20% bardziej oszczędna niż wartość graniczna (52) klasy efektywności energetycznej A.

*** Obowiązuje to dla wszystkich pralek Miele, które umożliwiają wdrożenie parametrów procesowych i urządzenia przedstawionych w podsumowaniu raportu z badania WL 1110/18.

**** Dodatkowa oferta cyfrowa firmy Miele & Cie. KG. Wszystkie inteligentne zastosowania umożliwia system Miele@home. W zależności od modelu i kraju zakres funkcji może się różnić.



WWD380 WCS PWash&Steam&9kg

Pralka ładowana od przodu W1:

A-20%* | 9 kg | 1400 obr./min | SteamCare | QuickPowerWash | Miele@home



EAN: 4002516867838 / Numer materiału: 12725370 /

Stary numer materiału: 11WD3801PL

Waga w kg	80
Całkowita moc przyłączeniowa w kW	2,10-2,40
Napięcie w V	220-240
Zabezpieczenie w A	10
Częstotliwość w Hz	50
Długość przewodu elektrycznego w m	2

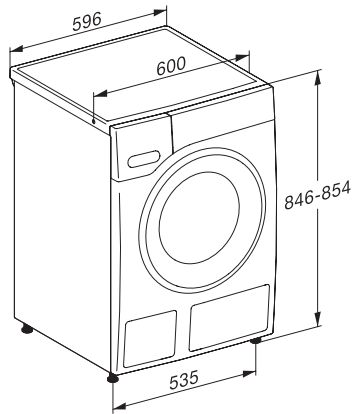
WWD380 WCS PWash&Steam&9kg

Pralka ładowana od przodu W1:

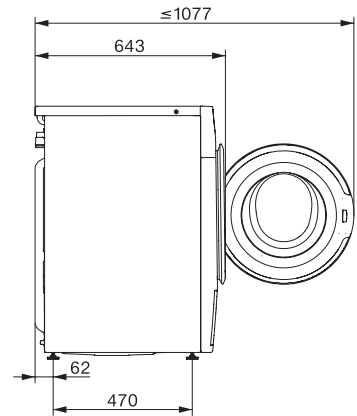
A-20%* | 9 kg | 1400 obr./min | SteamCare | QuickPowerWash | Miele@home



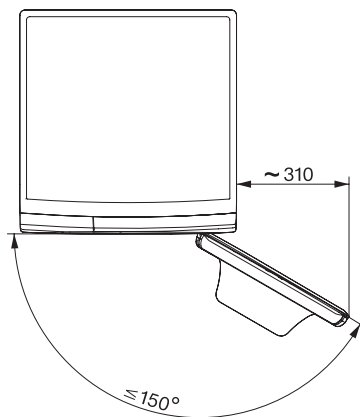
W1 drawing, facia 5 degree, measures in mm



W1 drawing, facia 5 degree, measures in mm



W1 drawing, facia 5 degree, measures in mm



W1 drawing, facia 5 degree, measures in mm