

WWB360 WCS PWash&8kg  
Pralka ładowana od przodu W1:  
A -20%\* | 8 kg | 1400 obr./min | QuickPowerWash | Miele@home | CapDosing



- Testowane na 20 lat perfekcyjnej pielęgnacji tkanin\*
- Jeszcze większe oszczędności energii dzięki A -20%\*\*
- QuickPowerWash zapewnia wydajne i szybkie rezultaty w zaledwie 49 minut\*\*\*
- Pełna kontrola nad pralką dzięki aplikacji Miele@home\*\*\*\*
- Ekskluzywny asortyment CapDosing do różnych tkanin i plam\*\*\*\*\*

\* W fazie rozwoju serii pralek W1 firma Miele przetestowała modele i główne podzespoły pod kątem 5000 cykli prania (= 5 cykli prania tygodniowo przez 50 tygodni rocznie) w różnych programach. Więcej informacji: miele.com/20years

\*\* O 20% bardziej oszczędna niż wartość graniczna (52) klasy efektywności energetycznej A.

\*\*\* Obowiązuje to dla wszystkich pralek Miele, które umożliwiają wdrożenie parametrów procesowych i urządzeń przedstawionych w podsumowaniu raportu z badania WL 1110/18.

\*\*\*\* Dodatkowa oferta cyfrowa firmy Miele & Cie. KG. Wszystkie inteligentne zastosowania umożliwia system Miele@home. W zależności od modelu i kraju zakres funkcji może się różnić.

\*\*\*\*\* Patent EP 2 365 120



EAN: 4002516867913 / Numer materiału: 12725340 /  
Stary numer materiału: 11WB3601PL

<b>Konstrukcja</b>	
Możliwość ustawiania w kolumnie	•
Side-by-side	•
Zabudowa podblatowa	•
Zawiasy drzwi	prawa strona
<b>Rodzaj</b>	
Nazwa handlowa	W1 White Edition
Pralki ładowane od frontu	•
<b>Wirowanie</b>	
Maks. ilość obrotów wirowania	1400
Zatrzymanie wody w bębnie	•
Pranie bez odwirowania	•
<b>Design</b>	
Kolor urządzenia	Biały lotos
Kolor panelu	Biały lotos
Wzornictwo drzwiczek	ObsidianBlack z pierścieniem białym
Kolor pokrętła wyboru	Biały lotos
Rodzaj panelu	nachylone pod kątem 5°
Rodzaj obsługi	Pokrętło wyboru
Wyświetlacz	DirectSensor biały, 7-segm.
<b>Wydajność czyszczenia</b>	
Innowacyjna technologia prania PowerWash	•
Dozowanie w porcjach CapDosing	•
<b>Pielęgnacja prania</b>	
Bęben SoftCare	•
Załadunek w kg	8,0
<b>Komfort obsługi</b>	
Połączenie sieciowe z Miele@home	•
Programowanie startu z opóźnieniem do 24 godz.	•
Wskazanie czasu pozostałego	•
Szuflada na środki AutoClean	•
AddLoad	•
<b>Efektywność i ekologia</b>	
Klasa efektywności energetycznej (A-G)	A
Bardziej oszczędna niż wartość graniczna (52) klasy efektywności energetycznej A	20%
Ważone zużycie energii na 100 cykli prania w kWh	38
Ważone zużycie wody na cykl pracy w l	48
Klasa wydajności wirowania (A-G)	B
Klasa emisji hałasu akustycznego (przy wirowaniu; A-D)	A
Emisja hałasu akustycznego przy wirowaniu w db(A) re1pW	72
Czas trwania programu „ECO 40-60” przy pojemności znamionowej	219
Pobór mocy w trybie wyłączenia (W)	0,30
Pobór mocy w trybie czuwania przy podłączeniu do sieci (W)	0,60
Pranie w niskich temperaturach „zimne” oraz „20 °C”	•
Automatyka wagowa	•

WWB360 WCS PWash&8kg

Pralka ładowana od przodu W1:

A -20%\* | 8 kg | 1400 obr./min | QuickPowerWash | Miele@home | CapDosing



EAN: 4002516867913 / Numer materiału: 12725340 /

Stary numer materiału: 11WB3601PL

Licznik wody	•
Regulacja piany	•
Silnik ProfiEco	•
<b>Programy prania</b>	
QuickPowerWash	•
Bawełna	•
Tkaniny delikatne	•
Tkaniny bardzo delikatne	•
Koszule	•
Wełna (pranie ręczne)	•
Express 20	•
Ciemne/Jeans	•
Impregnacja	•
Pompowanie/wirowanie	•
ECO 40-60	•
<b>Funkcje dodatkowe: pranie</b>	
Program skrócony	•
Pranie wstępne	•
Woda plus	•
Dodatkowe płukanie	•
Prasowanie wstępne z parą	•
Brzęczyk	•
<b>Bezpieczeństwo</b>	
System ochrony wodnej	Watercontrol-System
Zabezpieczenie przed dziećmi	•
Kod PIN	•
Złącze optyczne	•
<b>Dane techniczne</b>	
Wymiary w mm (szerokość)	596
Wymiary w mm (wysokość)	850
Wymiary w mm (głębokość)	643
Głębokość urządzenia przy otwartych drzwiczkach w mm	1077
Waga w kg	80
Całkowita moc przyłączeniowa w kW	2,10-2,40
Napięcie w V	220-240
Zabezpieczenie w A	10
Częstotliwość w Hz	50
Długość przewodu elektrycznego w m	2

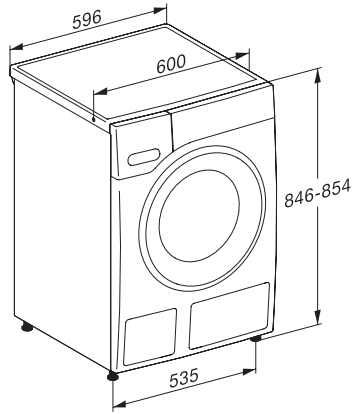
WWB360 WCS PWash&8kg

Pralka ładowana od przodu W1:

A -20%\* | 8 kg | 1400 obr./min | QuickPowerWash | Miele@home | CapDosing



W1 drawing, facia 5 degree, measures in mm



W1 drawing, facia 5 degree, measures in mm



W1 drawing, facia 5 degree, measures in mm



W1 drawing, facia 5 degree, measures in mm