

TED645WP EcoSpeed&9kg  
 Suszarka z pompą ciepła T1:  
 9 kg i DirectSensor i DryCare 40 i HygieneDry i Miele@home



- Testowane na 20 lat perfekcyjnej pielęgnacji tkanin\*
- Technologia pompy ciepła – niskie zużycie, delikatne suszenie
- Oszczędzają czas przy sortowaniu; DryCare 40 jest idealny do prania w 40 °C\*\*
- EcoSpeed skutecznie skraca czas suszenia o 20 minut\*\*\*
- HygieneDry usuwa do 99,99% bakterii\* i 99,9% wirusów\*\*\*\*

\* W fazie rozwoju serii pralek W1 firma Miele przetestowała modele i główne podzespoły pod kątem 5000 cykli prania (= 5 cykli prania tygodniowo przez 50 tygodni rocznie) w różnych programach. Więcej informacji: [miele.com/20years](http://miele.com/20years)

\*\* Nie nadaje się do wełny lub jedwabiu.

\*\*\* W porównaniu z suszarkami Miele bez programu EcoSpeed przy tym samym załadunku i przy tej samej klasie efektywności energetycznej. Testowane w programie „Bawełna” z pełnym załadunkiem.

\*\*\*\* Testowane pod kątem obecności bakterii bacillus subtilis i saccharomyces cerevisiae w programie suszenia HygieneDry z pełną obciążeniem. Opis metody jest dostępny pod poniższym łączem: <https://www.miele.de/testkriterien-trockner>



EAN: 4002516869788 / Numer materiału: 12725300 /  
 Stary numer materiału: 12ED6452PL

<b>Konstrukcja</b>	
Możliwość ustawienia w słupku	•
Side-by-side	•
Możliwość wsunięcia pod blat roboczy	•
Możliwość podbudowy	•
Zawiasy drzwi	lewa strona
<b>Rodzaj</b>	
Nazwa handlowa	T1 Chrome Edition
Suszarka z pompą ciepła	•
<b>Design</b>	
Kolor urządzenia	Biały lotos
Kolor panelu	Biały lotos
Wzornictwo drzwiczek	GraphitGrey Pearlfinish
Kolor pokrętła wyboru	Biały lotos
Rodzaj panelu	ustawienie proste
Rodzaj obsługi	Pokrętło wyboru
Wyświetlacz	DirectSensor biały, 7-segm.
<b>Efekt suszenia</b>	
Suszenie „w punkt” – PerfectDry	•
System zapachowy FragranceDos	•
Inteligentna zmiana kierunku ruchu bębna	•
HygieneDry	•
<b>Pielęgnacja prania</b>	
Bęben SoftCare	•
Załadunek w kg	9,0
<b>Komfort obsługi</b>	
Połączenie sieciowe z Miele@home	•
Wash2Dry	•
Programowanie startu z opóźnieniem do 24 godz.	•
Wskazanie czasu pozostałego	•
Wskazania przebiegu programu	Nie
Oświetlenie bębna	LED
Pojemnik na kondensat	•
Zintegrowane odprowadzanie wody kondensacyjnej	•
AddLoad	•
<b>Efektywność i ekologia</b>	
Klasa efektywności energetycznej (A+++ - D)	A+++
Roczne zużycie energii w kWh	194
Czas trwania w programie standardowym w min.	187
Poziom hałasu w programie Bawełna przy pełnym ładunku w db(A) re1pW	66
Klasa wydajności skraplania	A
Zużycie prądu w programie standardowym Bawełna Do szafy przy pełnym ładunku w kWh	1,60
Technologia EcoDry	•
Bezobsługowy wymiennik ciepła	•
Silnik ProfiEco	•
EcoSpeed	•

TED645WP EcoSpeed&9kg  
 Suszarka z pompą ciepła T1:  
 9 kg i DirectSensor i DryCare 40 i HygieneDry i Miele@home



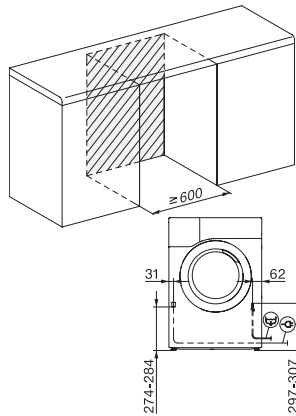
EAN: 4002516869788 / Numer materiału: 12725300 /  
 Stary numer materiału: 12ED6452PL

<b>Programy suszenia</b>	
Bawełna	•
ECO	•
Tkaniny delikatne	•
Tkaniny bardzo delikatne	•
Koszule	•
Wełna Finish	•
Expres	•
Impregnacja	•
Pościel	•
Ciepłe powietrze/DryFresh	•
<b>Funkcje dodatkowe: suszenie</b>	
Ochrona przed zagniataniem	•
Brzęczyk	•
DryCare 40	•
<b>Jakość</b>	
Delikatne zabieraki	•
<b>Bezpieczeństwo</b>	
Kod PIN	•
Wskazanie „Opróżnianie zbiornika”	•
Wskazanie „Czyszczenie filtra”	•
Złącze optyczne	•
<b>Dane techniczne</b>	
Wymiary w mm (szerokość)	596
Wymiary w mm (wysokość)	850
Wymiary w mm (głębokość)	636
Głębokość urządzenia przy otwartych drzwiczkach w mm	1054
Waga w kg	53
Całkowita moc przyłączeniowa w kW	1,10
Napięcie w V	220-240
Zabezpieczenie w A	10
Częstotliwość w Hz	50
Długość przewodu elektrycznego w m	2,0
Hermeticznie zamknięte	•
Rodzaj czynnika chłodniczego	R290
Ilość czynnika chłodniczego w kg	0,14
Potencjał cieplarniany czynnika chłodniczego w CO <sub>2</sub> e	3
Potencjał cieplarniany urządzenia w CO <sub>2</sub> e	0,42
Wymiana źródła światła	Serwis
<b>Wyposażenie dostarczone wraz z urządzeniem</b>	
Kapsułka zapachowa	•
Voucher na drugą kapsułkę zapachową	•

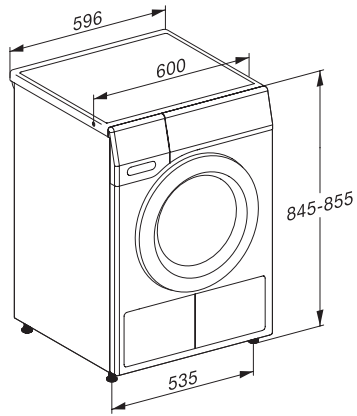
TED645WP EcoSpeed&9kg

Suszarka z pompą ciepła T1:

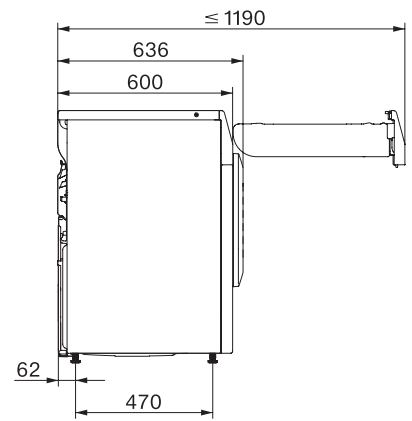
9 kg i DirectSensor i DryCare 40 i HygieneDry i Miele@home



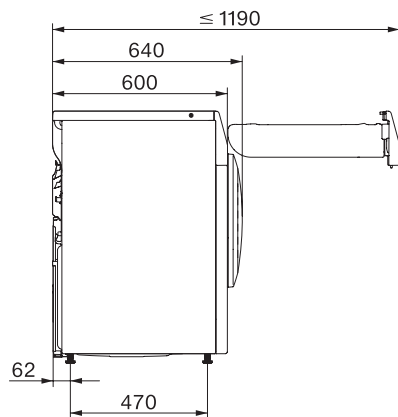
T1 installation drawing, slanted facia or straight facia, measures in mm



T1 drawing, slanted facia or straight facia, measures in mm



T1 drawing, slanted facia or straight facia, with porthole, measures in mm



T1 drawing, slanted facia or straight facia, without porthole, measures in mm