

TEA535WP 8kg Active
 Suszarka z pompą ciepła T1:
 8 kg | EasyControl | EcoSpeed | Technologia EcoDry | FragranceDos



- Testowane na 20 lat perfekcyjnej pielęgnacji tkanin*
- Technologia pompy ciepła – niskie zużycie, delikatne suszenie
- EcoSpeed skutecznie skraca czas suszenia o 20 minut**
- EcoDry zapewnia wydajną pracę przez cały okres eksploatacji suszarki***
- FragranceDos zapewnia świeży zapach prania po wysuszeniu****

* W fazie rozwoju serii pralek W1 firma Miele przetestowała modele i główne podzespoły pod kątem 5000 cykli prania (= 5 cykli prania tygodniowo przez 50 tygodni rocznie) w różnych programach. Więcej informacji: miele.com/20years

** W porównaniu z suszarkami Miele bez programu EcoSpeed przy tym samym załadunku i przy tej samej klasie efektywności energetycznej. Testowane w programie „Bawełna” z pełnym załadunkiem.

*** Patent EP 2 455 537

**** Patent EP 2 431 516



EAN: 4002516869184 / Numer materiału: 12725290 /
 Stary numer materiału: 12EA5352PL

Konstrukcja	
Side-by-side	•
Możliwość wsunięcia pod blat roboczy	•
Zawiasy drzwi	lewa strona
Design	
Kolor urządzenia	Biały lotos
Kolor panelu	Biały lotos
Kolor pokrętki wyboru	Biały lotos
Wyświetlacz	EasyControl żółty
Pielęgnacja prania	
Załadunek w kg	8,0
Efektywność i ekologia	
Klasa efektywności energetycznej (A+++ - D)	A+++
Roczne zużycie energii w kWh	172
Czas trwania w programie standardowym w min.	170
Poziom hałasu w programie Bawełna przy pełnym ładunku w db(A) re1pW	66
Klasa wydajności skraplania	A
Zużycie prądu w programie standardowym Bawełna Do szafy przy pełnym ładunku w kWh	1,40
Programy suszenia	
Bawełna	•
ECO	•
Tkaniny delikatne	•
Tkaniny bardzo delikatne	•
Koszule	•
Wełna Finish	•
Expres	•
Jeans	•
Impregnacja	•
Prasowanie wstępne	•
Pościel	•
Ciepłe powietrze/DryFresh	•
Dane techniczne	
Wymiary w mm (szerokość)	596
Wymiary w mm (wysokość)	850
Wymiary w mm (głębokość)	640
Głębokość urządzenia przy otwartych drzwiczkach w mm	1054
Waga w kg	52
Całkowita moc przyłączeniowa w kW	1,10
Napięcie w V	220-240
Zabezpieczenie w A	10
Częstotliwość w Hz	50
Długość przewodu elektrycznego w m	2,0
Rodzaj czynnika chłodniczego	R290
Ilość czynnika chłodniczego w kg	0,14
Potencjał cieplarniany czynnika chłodniczego w CO ₂ e	3
Potencjał cieplarniany urządzenia w CO ₂ e	0,42

TEA535WP 8kg Active

Suszarka z pompą ciepła T1:

8 kg | EasyControl | EcoSpeed | Technologia EcoDry | FragranceDos



EAN: 4002516869184 / Numer materiału: 12725290 /

Stary numer materiału: 12EA5352PL

Wymiana źródła światła

Serwis

Wyposażenie dostarczone wraz z urządzeniem

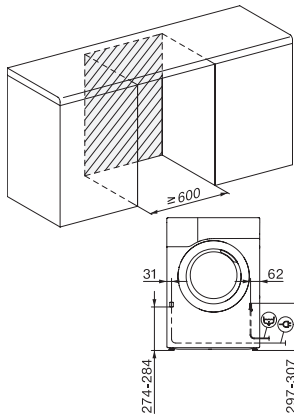
Kapsułka zapachowa

•

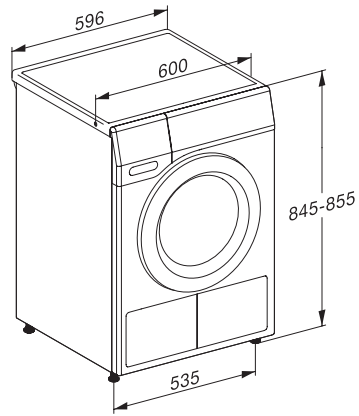
Voucher na drugą kapsułek zapachową

•

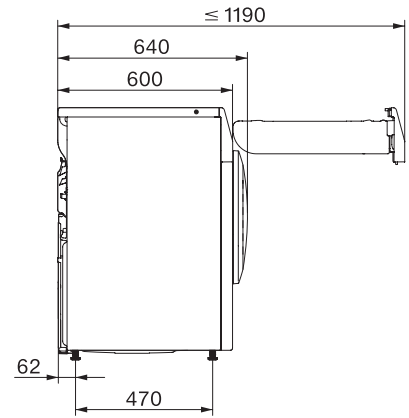
TEA535WP 8kg Active
Suszarka z pompą ciepła T1:
8 kg | EasyControl | EcoSpeed | Technologia EcoDry | FragranceDos



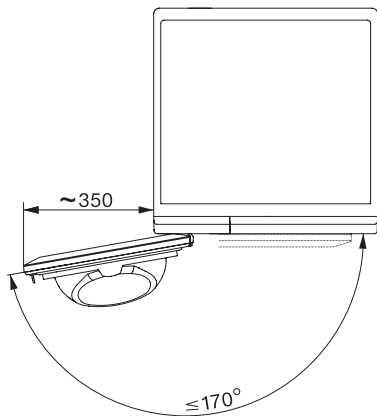
T1 installation drawing, slanted facia or straight facia, measures in mm



T1 drawing, slanted facia or straight facia, measures in mm



T1 drawing, slanted facia or straight facia, without porthole, measures in mm



T1 drawing, slanted facia or straight facia, measures in mm