

TWD640WP EcoSpeed&9kg
 Suszarka z pompą ciepła T1:
 9 kg i DirectSensor i DryCare 40 i HygieneDry i Miele@home



- Testowane na 20 lat perfekcyjnej pielęgnacji tkanin*
- Technologia pompy ciepła – niskie zużycie, delikatne suszenie
- Oszczędzają czas przy sortowaniu; DryCare 40 jest idealny do prania w 40 °C**
- EcoSpeed skutecznie skraca czas suszenia o 20 minut***
- HygieneDry usuwa do 99,99% bakterii* i 99,9% wirusów****

* W fazie rozwoju serii pralek W1 firma Miele przetestowała modele i główne podzespoły pod kątem 5000 cykli prania (= 5 cykli prania tygodniowo przez 50 tygodni rocznie) w różnych programach. Więcej informacji: miele.com/20years

** Nie nadaje się do wełny lub jedwabiu.

*** W porównaniu z suszarkami Miele bez programu EcoSpeed przy tym samym załadunku i przy tej samej klasie efektywności energetycznej. Testowane w programie „Bawełna” z pełnym załadunkiem.

**** Testowane pod kątem obecności bakterii bacillus subtilis i saccharomyces cerevisiae w programie suszenia HygieneDry z pełną obciążeniem. Opis metody jest dostępny pod poniższym łączem: <https://www.miele.de/testkriterien-trockner>



EAN: 4002516867708 / Numer materiału: 12725260 /
 Stary numer materiału: 12WD6402PL

Konstrukcja	
Możliwość ustawienia w słupku	•
Side-by-side	•
Możliwość wsunięcia pod blat roboczy	•
Zawiasy drzwi	lewa strona, zamiennie
Możliwość zmiany kierunku otwierania drzwi	•
Rodzaj	
Nazwa handlowa	T1 White Edition
Suszarka z pompą ciepła	•
Design	
Kolor urządzenia	Biały lotos
Kolor panelu	Biały lotos
Wzornictwo drzwiczek	ObsidianBlack z pierścieniem białym
Kolor pokrętki wyboru	Biały lotos
Rodzaj panelu	nachylone pod kątem 5°
Rodzaj obsługi	Pokrętko wyboru
Wyświetlacz	DirectSensor biały, 7-segm.
Efekt suszenia	
Suszenie „w punkt” – PerfectDry	•
System zapachowy FragranceDos	•
Inteligentna zmiana kierunku ruchu bębna	•
HygieneDry	•
Pielęgnacja prania	
Bęben SoftCare	•
Załadunek w kg	9,0
Komfort obsługi	
Połączenie sieciowe z Miele@home	•
Wash2Dry	•
Programowanie startu z opóźnieniem do 24 godz.	•
Wskazanie czasu pozostałego	•
Wskazania przebiegu programu	Nie
Oświetlenie bębna	LED
Pojemnik na kondensat	•
Zintegrowane odprowadzanie wody kondensacyjnej	•
AddLoad	•
Efektywność i ekologia	
Klasa efektywności energetycznej (A+++ - D)	A+++
Roczne zużycie energii w kWh	194
Czas trwania w programie standardowym w min.	187
Poziom hałasu w programie Bawełna przy pełnym ładunku w db(A) re1pW	66
Klasa wydajności skraplania	A
Zużycie prądu w programie standardowym Bawełna Do szafy przy pełnym ładunku w kWh	1,60
Technologia EcoDry	•
Bezobsługowy wymiennik ciepła	•
Silnik ProfiEco	•

TWD640WP EcoSpeed&9kg

Suszarka z pompą ciepła T1:

9 kg i DirectSensor i DryCare 40 i HygieneDry i Miele@home



EAN: 4002516867708 / Numer materiału: 12725260 /

Stary numer materiału: 12WD6402PL

EcoSpeed	•
Programy suszenia	
Bawełna	•
ECO	•
Tkaniny delikatne	•
Tkaniny bardzo delikatne	•
Koszule	•
Wełna Finish	•
Expres	•
Impregnacja	•
Pościel	•
Ciepłe powietrze/DryFresh	•
Funkcje dodatkowe: suszenie	
Ochrona przed zagniataniem	•
Brzęczyk	•
DryCare 40	•
Jakość	
Delikatne zabieraki	•
Bezpieczeństwo	
Kod PIN	•
Wskazanie „Opróżnianie zbiornika”	•
Wskazanie „Czyszczenie filtra”	•
Złącze optyczne	•
Dane techniczne	
Wymiary w mm (szerokość)	596
Wymiary w mm (wysokość)	850
Wymiary w mm (głębokość)	643
Głębokość urządzenia przy otwartych drzwiczkach w mm	1077
Waga w kg	54
Całkowita moc przyłączeniowa w kW	1,10
Napięcie w V	220-240
Zabezpieczenie w A	10
Częstotliwość w Hz	50
Długość przewodu elektrycznego w m	2,0
Hermetycznie zamknięte	•
Rodzaj czynnika chłodniczego	R290
Ilość czynnika chłodniczego w kg	0,14
Potencjał cieplarniany czynnika chłodniczego w CO ₂ e	3
Potencjał cieplarniany urządzenia w CO ₂ e	0,42
Wymiana źródła światła	Serwis
Wyposażenie dostarczone wraz z urządzeniem	
Kapsułka zapachowa	•
Voucher na drugą kapsułkę zapachową	•

TWD640WP EcoSpeed&9kg
Suszarka z pompą ciepła T1:
9 kg i DirectSensor i DryCare 40 i HygieneDry i Miele@home



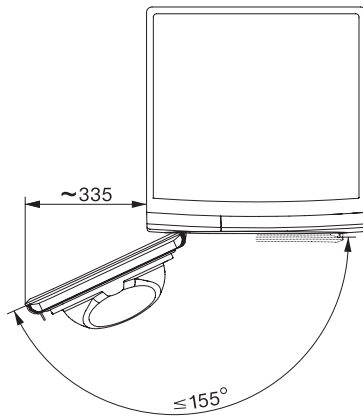
T1 installation drawing, facia 5 degree, measures in mm



T1 drawing, facia 5 degree, measures in mm



T1 drawing, facia 5 degree, with porthole, measures in mm



T1 drawing, facia 5 degree, measures in mm