

TWC640WP EcoSpeed&8kg
 Suszarka z pompą ciepła T1:
 8 kg i DirectSensor i Miele@home i Technologia EcoDry i FragranceDos



EAN: 4002516867579 / Numer materiału: 12725250 /
 Stary numer materiału: 12WC6402PL

Konstrukcja	
Side-by-side	•
Możliwość wsunięcia pod blat roboczy	•
Zawiasy drzwi	lewa strona, zamiennie
Możliwość zmiany kierunku otwierania drzwi	•
Design	
Kolor urządzenia	Biały lotos
Kolor panelu	Biały lotos
Kolor pokrętki wyboru	Biały lotos
Wyświetlacz	DirectSensor biały, 7-segm.
Pielęgnacja prania	
Załadunek w kg	8,0
Komfort obsługi	
Połączenie sieciowe z Miele@home	•
Wash2Dry	•
Efektywność i ekologia	
Klasa efektywności energetycznej (A+++ - D)	A+++
Roczne zużycie energii w kWh	172
Czas trwania w programie standardowym w min.	170
Poziom hałasu w programie Bawełna przy pełnym ładunku w db(A) re1pW	66
Klasa wydajności skraplania	A
Zużycie prądu w programie standardowym Bawełna Do szafy przy pełnym ładunku w kWh	1,40
Programy suszenia	
Bawełna	•
ECO	•
Tkaniny delikatne	•
Tkaniny bardzo delikatne	•
Koszule	•
Wełna Finish	•
Expres	•
Impregnacja	•
Pościel	•
Ciepłe powietrze/DryFresh	•
Dane techniczne	
Wymiary w mm (szerokość)	596
Wymiary w mm (wysokość)	850
Wymiary w mm (głębokość)	643
Głębokość urządzenia przy otwartych drzwiczkach w mm	1077
Waga w kg	54
Całkowita moc przyłączeniowa w kW	1,10
Napięcie w V	220-240
Zabezpieczenie w A	10
Częstotliwość w Hz	50
Długość przewodu elektrycznego w m	2,0
Rodzaj czynnika chłodniczego	R290
Ilość czynnika chłodniczego w kg	0,14

- Testowane na 20 lat perfekcyjnej pielęgnacji tkanin*
- Technologia pompy ciepła – niskie zużycie, delikatne suszenie
- EcoSpeed skutecznie skraca czas suszenia o 20 minut**
- Pełna kontrola nad suszarką dzięki aplikacji Miele@home***
- EcoDry zapewnia wydajną pracę przez cały okres eksploatacji suszarki****

* W fazie rozwoju serii pralek W1 firma Miele przetestowała modele i główne podzespoły pod kątem 5000 cykli prania (= 5 cykli prania tygodniowo przez 50 tygodni rocznie) w różnych programach. Więcej informacji: miele.com/20years

** W porównaniu z suszarkami Miele bez programu EcoSpeed przy tym samym załadunku i przy tej samej klasie efektywności energetycznej. Testowane w programie „Bawełna” z pełnym załadunkiem.

*** Dodatkowa oferta cyfrowa firmy Miele & Cie. KG. Wszystkie inteligentne zastosowania umożliwiają system Miele@home. W zależności od modelu i kraju zakres funkcji może się różnić.

**** Patent EP 2 455 537



TWC640WP EcoSpeed&8kg

Suszarka z pompą ciepła T1:

8 kg i DirectSensor i Miele@home i Technologia EcoDry i FragranceDos



EAN: 4002516867579 / Numer materiału: 12725250 /

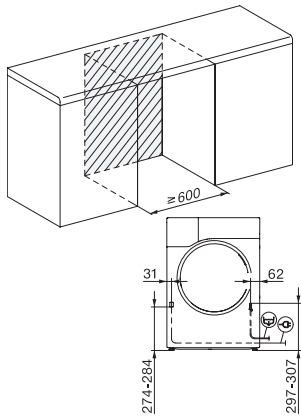
Stary numer materiału: 12WC6402PL

Potencjał cieplarniany czynnika chłodniczego w CO ₂ e	3
Potencjał cieplarniany urządzenia w CO ₂ e	0,42
Wymiana źródła światła	Serwis
Wyposażenie dostarczone wraz z urządzeniem	
Kapsułka zapachowa	•
Voucher na drugą kapsułek zapachową	•

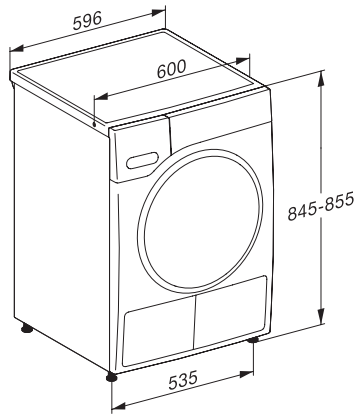
TWC640WP EcoSpeed&8kg

Suszarka z pompą ciepła T1:

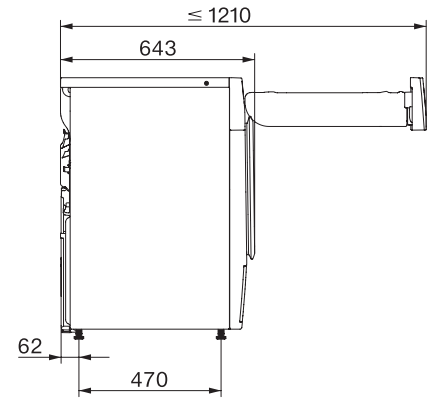
8 kg i DirectSensor i Miele@home i Technologia EcoDry i FragranceDos



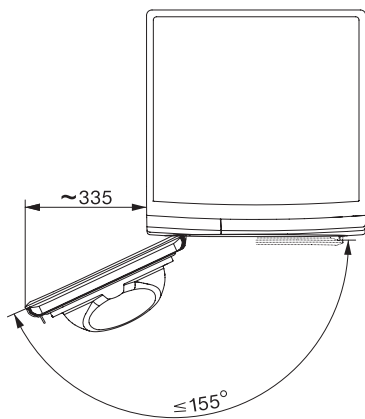
T1 installation drawing, facia 5 degree, measures in mm



T1 drawing, facia 5 degree, measures in mm



T1 drawing, facia 5 degree, with porthole, measures in mm



T1 drawing, facia 5 degree, measures in mm