

KFN 7844 C

Chłodziarko-zamrażarka do zabudowy z PerfectFresh Pro i NoFrost o wysokości 194 cm, co zapewnia dużo miejsca.



- O 17% większa pojemność w części chłodzącej – Built-In XL
- Optymalne przechowywanie – dłuższa świeżość z PerfectFresh Pro
- Optymalne i bezobsługowe rozświetlenie wnętrza dzięki diodom LED
- Bez oblodzenia produktu – zapomnij o rozmrażaniu dzięki NoFrost
- Równomierny rozkład temperatury w komorze chłodzenia – DynaCool



EAN: 4002516840619 / Numer materiału: 12665240 /
Stary numer materiału: 38784400EU1

Kategoria urządzeń	
Chłodziarko-zamrażarka	•
Konstrukcja	
Urządzenie do zabudowy	•
Urządzenie do zabudowy zintegrowane	•
Zawiasy drzwi	prawa strona
Możliwość zmiany kierunku otwierania drzwi	•
Design	
Oświetlenie komory chłodzenia	LED
Komfort obsługi	
Połączenie sieciowe z Miele@home	•
System utrzymywania świeżości	PerfectFresh Pro
ComfortClean	•
DynaCool	•
NoFrost	•
DuplexCool	•
ComfortSize	•
VarioRoom	•
SoftClose	•
Sterowanie	
Koncepcja obsługi	SensorTouch
Możliwość wyłączenia chłodziarki	Tak
Niezależna regulacja temperatury komory chłodzenia i komory mrożenia	Tak
Funkcja SuperCool	•
SuperFrost	•
Liczba stref temperaturowych	3
Tryb szabasowy	•
Tryb Party	•
Tryb wakacyjny	•
Urządzenie/komora chłodnicza	
Liczba półek	4
w tym dzielone (FlexiBoard)	1
Półka na butelki z chromowanego metalu	•
Liczba „szuflad świeżości”	2
Sucha ścianka tylna	CleanSteel
Liczba półek na konserwy w drzwiach	2
Półka na butelki w drzwiach	1
Półka w drzwiach	3
Urządzenie/komora zamrażarki	
Liczba szuflad na mrożonki	3
Efektywność i ekologia	
Klasa efektywności energetycznej (A-G)	C
Zużycie energii roczne w kWh	162,06
Zużycie energii dobowe w kWh	0,44
Bezpieczeństwo	
Funkcja blokady	•
Akustyczny alarm drzwi	•
Akustyczny alarm wzrostu temperatury zamrażalnika	•
Optyczny alarm drzwi	•

KFN 7844 C

Chłodziarko-zamrażarka do zabudowy z PerfectFresh Pro i NoFrost o wysokości 194 cm, co zapewnia dużo miejsca.



EAN: 4002516840619 / Numer materiału: 12665240 /

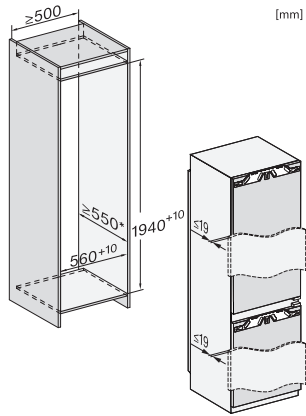
Stary numer materiału: 38784400EU1

Optyczny alarm temperaturowy	•
Wskazanie awarii zasilania w części zamrażarki	•
Dane techniczne	
Szerokość wnęki min. w mm	560
Szerokość wnęki maks. w mm	570
Wysokość wnęki min. w mm	1940
Wysokość wnęki maks. w mm	1950
Głębokość wnęki w mm	550
Szerokość urządzenia w mm	559
Wysokość urządzenia w mm	1938
Głębokość urządzenia w mm	546
Waga w kg	71,7
Technika mocowania	Zawias nożycowy
Maks. ciężar frontu drzwi części chłodniczej w kg	18
Maks. ciężar frontu drzwi części zamrażalniczej w kg	12
Klasa klimatyczna	SN-T
Komora chłodzenia w l	204
w tym komora Perfectfresh w l	71
Komora mrożenia 4-gwiazdkowa w l	70
Całkowita pojemność użytkowa w l	273
Zdolność utrzymywania temperatury w przypadku braku prądu w h	9
Zdolność mrożenia w kg/24h	6,00
Klasa emisji hałasu akustycznego (A-D)	B
Emisja hałasu akustycznego w dB(A) re1pW	33
Pobór prądu w miliamperach (mA)	1400
Napięcie w V	220-240
Zabezpieczenie w A	10
Ilość faz	1
Częstotliwość w Hz	50-60
Długość przewodu elektrycznego w m	2,2
Wymiana źródła światła	Serwis
Wyposażenie dostarczone wraz z urządzeniem	
Póleczka na jajka	•
Tacka na kostki lodu	•

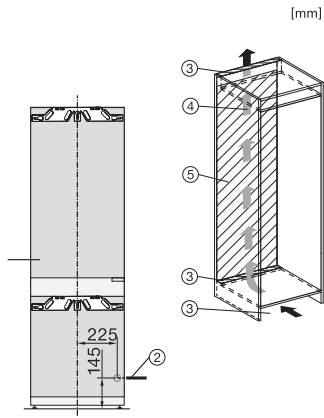
KFN 7844 C

Chłodziarko-zamrażarka do zabudowy

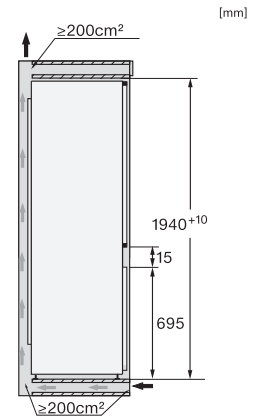
z PerfectFresh Pro i NoFrost o wysokości 194 cm, co zapewnia dużo miejsca.



KFN7844C, built-in (footnote*) (drawings)



KFN7844C, installation (footnote*) (drawings)



KFN7844C, side view (drawings)