

G 5462 SCVi Selection

W pełni zintegrowana zmywarka do naczyń

Dla optymalnych rezultatów suszenia dzięki suszeniu AutoOpen.



- Najlepsze rezultaty w mniej niż godzinę – QuickPowerWash
- Innowacyjny design i najwyższy komfort – szuflada 3D MultiFlex
- Zmywarki na świeżą wodę – od 6.0 l w programie Automatic
- Dodatkowo nawet 50 % oszczędności prądu – przyłącze wody ciepłej
- Maksymalna elastyczność dzięki dodatkowemu koszu na sztućce



EAN: 4002516837541 / Numer materiału: 12659080 /
Stary numer materiału: 21546262OE1

Rodzaj	
Zmywarki w pełni zintegrowane	•
Zmywarka o szer. 60 cm	•
Design	
Kolor panelu	Stal szlachetna
Rodzaj panelu	W pełni zintegrowany panel
Rodzaj obsługi	Przycisk wyboru programu
Wyświetlacz	3-wiersz. wyświetlacz 7-segmentowy
Kolor wyświetlacza	Biały
Komfort	
Pomoc w zamykaniu drzwi	ComfortClose
Wskazanie czasu pozostałego	•
Programowanie startu z opóźnieniem do 24 godz.	•
Kontrola funkcji	Wyświetlacz, akustycznie
Efektywność i ekologia	
Klasa efektywności energetycznej (A-G)	B
Zużycie wody w programie Automatic w l od	6,0
Zużycie wody w programie ECO w litrach na jeden przebieg programu (cykl)	8,4
Zużycie prądu w programie ECO w kWh	0,64
Zużycie energii w programie ECO w kWh na 100 przebiegów programu (cykli)	64
Wartości dotyczące zużycia z przyłączem ciepłej wody w programie ECO w kWh	0,40
Czas trwania programu Eco w minutach	199
Klasa emisji hałasu	B
Poziom emisji hałasu akustycznego w dB(A)	44
Technologia EcoPower	•
Potwierdzona higieniczność	•
Przyłącze wody ciepłej	•
Połowa załadunku	•
Jakość rezultatów	
Płukanie świeżą wodą	•
Suszenie AutoOpen	•
SensorDry	•
Suszenie Turbothermic	•
BrilliantGlassCare	•
Programy zmywania	
ECO	•
Automatic	•
Intensywny 75 °C	•
Delikatny	•
QuickPowerWash	•
Opcje zmywania	
Expres	•
Extra czyste	•
Dodatkowe suszenie	•
Aranżacja kosza	
Rozmieszczanie sztućców	Szuflada 3D MultiFlex
Dodatkowy kosz na sztućce	•

G 5462 SCVi Selection

W pełni zintegrowana zmywarka do naczyń

Dla optymalnych rezultatów suszenia dzięki suszeniu AutoOpen.



EAN: 4002516837541 / Numer materiału: 12659080 /

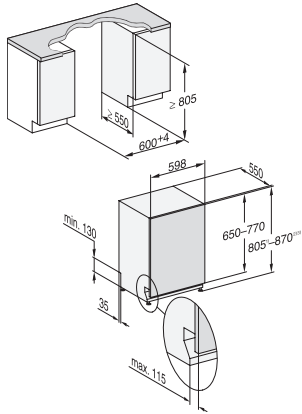
Stary numer materiału: 21546262OE1

Póteczka na filiżanki FlexCare	1
Aranżacja kosza	Comfort
Liczba zestawów naczyń	14
Bezpieczeństwo	
System waterproof	•
Dane techniczne	
Minimalna szerokość wnęki w mm	600
Maksymalna szerokość wnęki w mm	600
Minimalna wysokość wnęki w mm	805
Maksymalna wysokość wnęki w mm	870
Głębokość wnęki w mm	550
Szerokość urządzenia w mm	598
Wysokość urządzenia w mm	805
Głębokość urządzenia w mm	550
Głębokość urządzenia przy otwartych drzwiczkach w cm	116,5
Waga netto w kg	44,0
Całkowita moc przyłączeniowa w kW	2,00
Napięcie w V	230
Zabezpieczenie w A	10
Liczba faz	1
Standardowa częstotliwość elektryczna	50
Długość węża dopływowego w cm	1,50
Długość węża odpływowego w cm	1,50
Długość przewodu elektrycznego w m	1,70
Min. ciężar panelu przedniego w kg	4,0
Maks. ciężar panelu przedniego w kg	11,0
[możliwość zamówienia za pośrednictwem serwisu min.]	8,0
[możliwość zamówienia za pośrednictwem serwisu maks.]	16,0
Wyposażenie dostarczone wraz z urządzeniem	
1 x opakowanie UltraTabs (20 szt.)	•
Kupon na 1 x opakowanie UltraTabs (20 szt.) lub 3 opakowania (po 60 szt.) w specjalnej cenie	•

G 5462 SCVi Selection

W pełni zintegrowana zmywarka do naczyń

Dla optymalnych rezultatów suszenia dzięki suszeniu AutoOpen.



G7000, fully integrated dishwasher, 60cm (installation drawing)