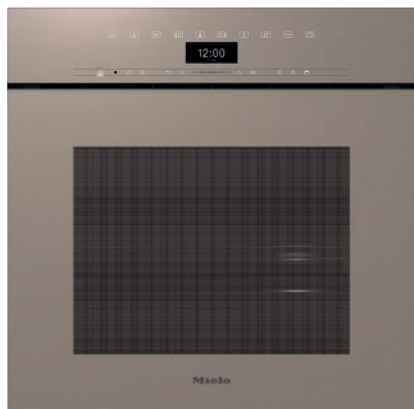


DGC 7460 HCX Pro

Bezuchwytowy piekarnik parowy

do gotowania na parze i pieczenia, z połączeniem sieciowym + HydroClean.



- Duży wyświetlacz tekstowy z obsługą sensorową – DirectSensor
- Doskonałe rezultaty – technologia DualSteam
- Na zewnątrz chrupiące, wewnątrz soczyste – Para + pieczenie
- Wygodna obsługa – pojemnik na wodę pod ruchomym panelem
- Łatwe czyszczenie – HydroClean i komora gotowania ze stali szlachetnej



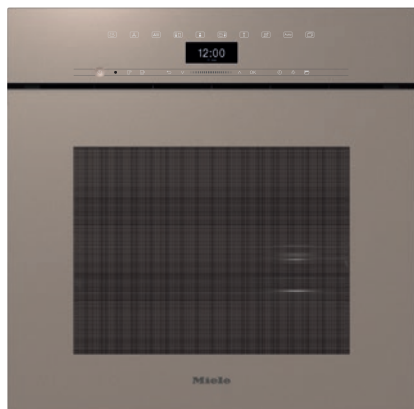
EAN: 4002516816690 / Numer materiału: 12613820 / Stary numer materiału: 23746099D

| Konstrukcja | |
|--|--------------|
| Kolor | Perłowy beż |
| Piekarnik parowy | • |
| ArtLine | • |
| Bez uchwytu | • |
| Pełnia smaku | |
| Szybkie nagrzewanie | • |
| Rozgrzewanie | • |
| Zewnętrzne wytwarzanie pary | • |
| Czujnik wilgotności | • |
| Indywidualna możliwość ustawień wilgotności w programie Para + pieczenie | • |
| Gotowanie menu bez przenoszenia smaku | • |
| Mix & Match | • |
| Programy automatyczne z indywidualnym dopasowaniem rezultatów | • |
| Utrzymywanie ciepła | • |
| CrispFunction | • |
| Programy | |
| Rozmrażanie | • |
| Programy automatyczne | • |
| Lokalne programy automatyczne | • |
| Para+pieczenie | • |
| Para+pieczenie + Termonawiew Plus | • |
| Para+pieczenie z grzaniem górnym i dolnym | • |
| Para+pieczenie + Grill duży | • |
| Gotowanie na parze | • |
| Sous-vide | • |
| Podgrzewanie | • |
| Pieczenie w brytfannie Gourmet | • |
| Tryby grilla | • |
| Grill | • |
| Grill mały | • |
| Termonawiew Plus | • |
| Intensywny | • |
| Ciasta specjalne | • |
| Grzanie górne/dolne | • |
| Grzanie górne | • |
| Grzanie dolne | • |
| Grill z nawiewem | • |
| Termonawiew Eco | • |
| Gotowanie na parze Eco | • |
| Podgrzewanie talerzy | • |
| Zastosowania specjalne | • |
| Komfort obsługi | |
| Połączenie sieciowe z Miele@home | • |
| Wyświetlacz | DirectSensor |
| SoftOpen | • |
| Touch2Open | • |
| MultiLingua | • |

DGC 7460 HCX Pro

Bezuchwytowy piekarnik parowy

do gotowania na parze i pieczenia, z połączeniem sieciowym + HydroClean.



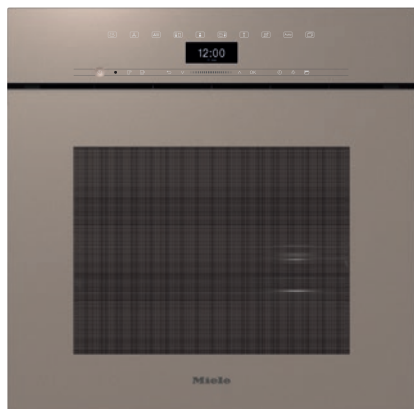
EAN: 4002516816690 / Numer materiału: 12613820 / Stary numer materiału: 23746099D

| | |
|---|----------------|
| Ruchomy panel sterowania z mechanizmem SoftClose | • |
| Gotowanie niezależne od ilości | • |
| Gotowanie na 4 poziomach jednocześnie | • |
| Automatyczne gotowanie zestawu obiadowego | • |
| Redukcja pary przed końcem gotowania | • |
| Wyświetlanie godziny | • |
| Wskazanie daty | • |
| Minutnik | • |
| Programowanie czasu rozpoczęcia gotowania | • |
| Programowanie czasu zakończenia pieczenia | • |
| Programowanie czasu trwania gotowania | • |
| Wskazania aktual. temperatury | • |
| Wskazanie temperatury zadanej | • |
| Dźwięk sygnału po osiągnięciu temperatury docelowej | • |
| Temperatury proponowane | • |
| Programy własne | • |
| Indywidualne ustawienia | • |
| Efektywność i ekologia | |
| Klasa efektywności energetycznej (A+++ - D) | A+ |
| Komfort pielęgnacji | |
| Wnętrze ze stali szlachetnej ze strukturą Inianego płótna | • |
| Rozkładana grzałka grilla | • |
| Zewnętrzna wytwornica pary | • |
| HydroClean | • |
| Programy konserwacyjne | • |
| Program pielęgnacyjny Namaczanie | • |
| Program konserwacyjny Płukanie | • |
| Program suszenia komory gotowania | • |
| Zatrzaski dla przewodnic bocznych | • |
| Wymowane przewodnice boczne | • |
| Odkamienianie | • |
| Drzwiczki CleanGlass | • |
| Techn. parowa/zasilanie w wodę | |
| DualSteam | • |
| Pojemność wytwornicy pary w kW | 3,30 |
| Pojemność zbiornika świeżej wody w l | 1,4 |
| Zbiornik świeżej wody za panelem SoftClose | • |
| Pojemnik na kondensat za panelem SoftClose | • |
| Sito odpływowe | • |
| Bezpieczeństwo | |
| System chłodzenia urządzenia z zimnym frontem | • |
| Funkcja bezpieczeństwa | • |
| Blokada uruchomienia | • |
| System schładzania oparów | • |
| Blokada przycisków | • |
| Dane techniczne | |
| Pojemność komory w l | 67 |
| Liczba poziomów | 4 |
| Oznaczenie poziomów pieczenia | • |
| Zawiasy drzwi | dół |
| Oświetlenie komory urządzenia | BrilliantLight |

DGC 7460 HCX Pro

Bezuchwytowy piekarnik parowy

do gotowania na parze i pieczenia, z połączeniem sieciowym + HydroClean.



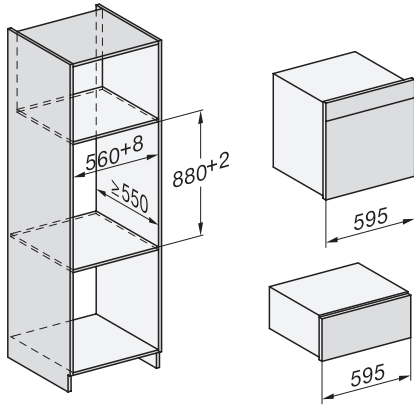
EAN: 4002516816690 / Numer materiału: 12613820 / Stary numer materiału: 23746099D

| | |
|--|--|
| Temperatury w trybie piekarnika min. w °C | 30 |
| Temperatury w trybie piekarnika maks. w °C | 230 |
| Temperatury w trybie gotowania na parze min. w °C | 40 |
| Temperatury w trybie gotowania na parze maks. w °C | 100 |
| Szerokość wnęki min. w mm | 560 |
| Szerokość wnęki maks. w mm | 568 |
| Wysokość wnęki min. w mm | 590 |
| Wysokość wnęki maks. w mm | 595 |
| Głębokość wnęki w mm | 550 |
| Wymiary urządzenia (szer. x wys. x gł.) w mm | 595 x 596 x 567 |
| Szerokość urządzenia w mm | 595 |
| Wysokość urządzenia w mm | 596 |
| Głębokość urządzenia w mm | 567 |
| Waga w kg | 46,4 |
| Całkowita moc przyłączeniowa w kW | 3,45 |
| Napięcie w V | 230 |
| Częstotliwość w Hz | 50 |
| Zabezpieczenie w A | 16 |
| Liczba faz | 1 |
| Wymiana źródła światła | Serwis |
| Wyposażenie dostarczone wraz z urządzeniem | |
| Blacha uniwersalna pokryta powłoką PerfectClean HUBB 71 | 1 |
| Ruszt do pieczenia i smażenia pokryty powłoką PerfectClean HBBR 71 | 1 |
| Wymowane prowadnice boczne (para) | 1 |
| Perforowany pojemnik do gotowania ze stali szlachetnej | 1 |
| Pojemnik do gotowania ze stali szlachetnej bez perforowania | 1 |
| Detergent HydroClean | 1 |
| Tabletki odkamieniające | 2 |
| Dostępne języki wyświetlacza | |
| Dostępne języki wyświetlacza dzięki MultiLingua | bahasa malaysia, dansk, deutsch, english, español, français, hrvatski, italiano, magyar, nederlands, norsk, polski, portugês, русский, română, slovenčina, slovenščina, srpski, suomi, svenska, türkçe, українська, čeština, ελληνικά, |

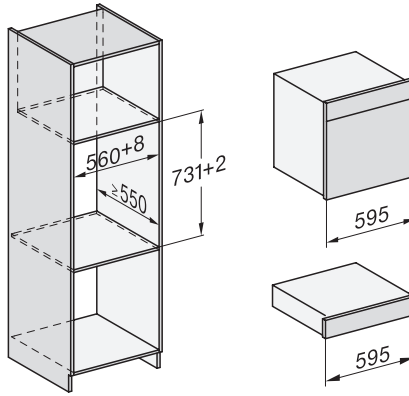
DGC 7460 HCX Pro

Bezuchwytowy piekarnik parowy

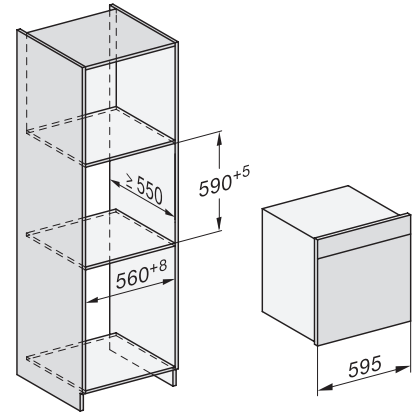
do gotowania na parze i pieczenia, z połączeniem sieciowym + HydroClean.



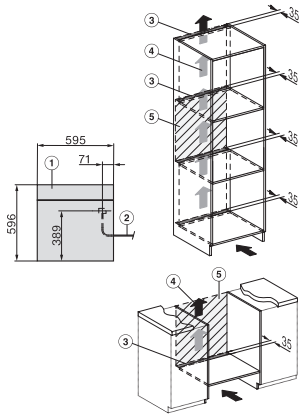
Installation DGC XXL, ESW7x20 installation drawings



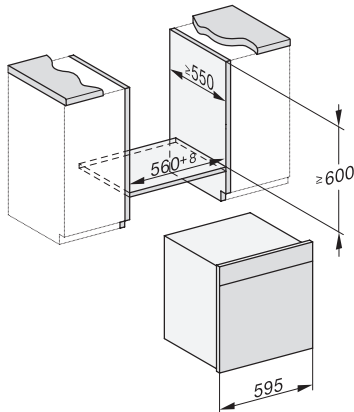
ESW7x10, EVS7010, DGC7x6xHCPro, DGC7x6xHCXPro installation drawings



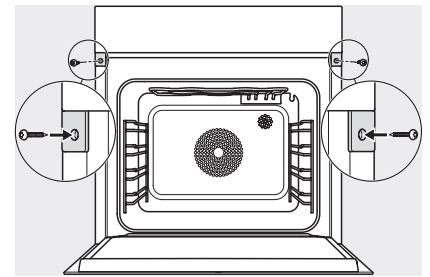
built-in DGC XXL, installation drawing



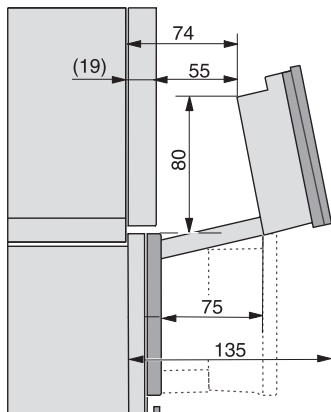
DGC7x60 connections and ventilation 60cm, installation drawing



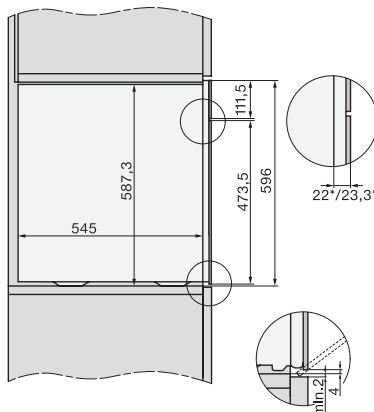
built-in DGC XXL build-under, installation drawing



screw joint DGC XXL, installation drawing



DGC7x4x swivel range of the aperture, installation drawings



side view DGC XXL, installation drawings