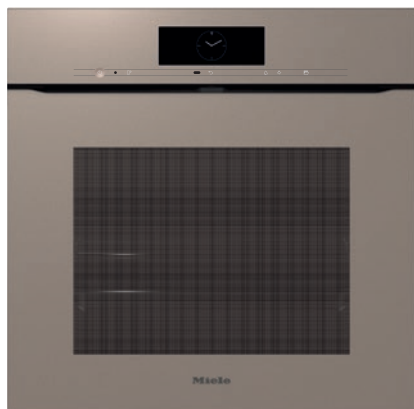


H 7860 BPX

Piekarnik bezuchwyty

w uniwersalnym wzornictwie z pieczeniometerem i BrilliantLight.



EAN: 4002516800903 / Numer materiału: 12548990 / Stary numer materiału: 22786095D

- Wyświetlacz dotykowy z czuj. zbliżenia – M Touch + MotionReact
- Pieczone potrawy zawsze pod kontrolą – kamera w komorze gotowania
- Minimalny nakład pracy na czyszczenie – pirolizai PyroFit
- Cudownie pulchne i zarumienione ciasto – Pieczenie Plus
- Nigdy nie przepieczesz swoich potraw – TasteControl

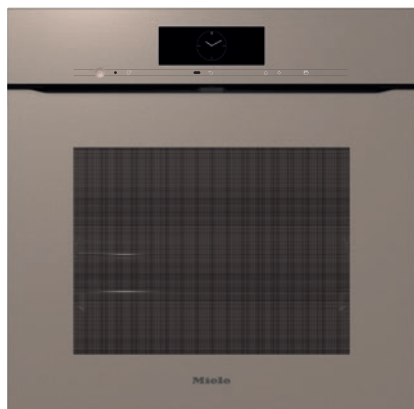


| Konstrukcja | |
|---|-----------------|
| Piekarnik do zabudowy | • |
| Kolor | Perłowy beż |
| ArtLine | • |
| Bez uchwyty | • |
| Pełnia smaku | |
| TasteControl | • |
| Szybkie nagrzewanie | • |
| Rozgrzewanie | • |
| Pieczeniometer | bezczernowodowe |
| Utrzymywanie ciepła | • |
| CrispFunction | • |
| Programy | |
| Rozmrażanie | • |
| Programy automatyczne | • |
| Lokalne programy automatyczne | • |
| Automatyka pieczenia | • |
| Termonawiew Eco | • |
| Grill | • |
| Grill mały | • |
| Termonawiew Plus | • |
| Intensywny | • |
| Pieczenie Plus | • |
| Pieczenie Plus z Termonawiewem Plus | • |
| Pieczenie Plus z grzaniem górnym i dolnym | • |
| Pieczenie Plus z Intensywnym | • |
| Pieczenie Plus z Automatyką pieczenia | • |
| Pieczenie delikatne | • |
| Grzanie górne/dolne | • |
| Grzanie górne | • |
| Grzanie dolne | • |
| Grill z nawiewem | • |
| Zastosowania specjalne | • |
| Komfort obsługi | |
| Połączenie sieciowe z Miele@home | • |
| Wyświetlacz | M Touch |
| MotionReact: włączanie światła przy zbliżaniu | • |
| MotionReact: włączanie wyświetlacza przy zbliżaniu | • |
| MotionReact: zatwierdzanie sygnału dźwiękowego przy zbliżaniu | • |
| MotionReact: rozpoznanie frontów mebli | • |
| Kamera w komorze gotowania | • |
| SoftOpen | • |
| Touch2Open | • |
| MultiLingua | • |
| MyMiele | • |
| Funkcja pomocy | • |
| Programowalne czasowo uderzenia pary | • |
| Polifoniczne dźwięki | • |
| Wyświetlanie godziny | • |

H 7860 BPX

Piekarnik bezuchwyty

w uniwersalnym wzornictwie z pieczeniometerem i BrilliantLight.



EAN: 4002516800903 / Numer materiału: 12548990 / Stary numer materiału: 22786095D

| | |
|---|----------------|
| Wskazanie daty | • |
| Minutnik | • |
| Programowanie czasu rozpoczęcia gotowania | • |
| Programowanie czasu trwania gotowania | • |
| Wskazania aktual. temperatury | • |
| Temperatury proponowane | • |
| Programy własne | • |
| Indywidualne ustawienia | • |
| Efektywność i ekologia | |
| Klasa efektywności energetycznej (A+++ - D) | A+ |
| Automatyczne wykorzystanie ciepła resztkowego | • |
| Pobór mocy w trybie wyłączenia (W) | 0,5 |
| Pobór mocy w trybie czuwania (W) | 1,0 |
| Pobór mocy w trybie czuwania przy podłączeniu do sieci (W) | 2,0 |
| Czas do automatycznego przełączenia w tryb czuwania (min) | 20 |
| Czas do automatycznego przełączenia w tryb czuwania przy podłączeniu do sieci w min | 20 |
| Czas do automatycznego przełączenia w tryb wyłączenia (min) | 20 |
| Komfort pielęgnacji | |
| Samoczyszczenie pirolityczne | • |
| Katalizator | • |
| Rozkładana grzałka grilla | • |
| Drzwiczki CleanGlass | • |
| Techn. parowa/zasilanie w wodę | |
| Rurka zasysająca do pobierania wody | • |
| Bezpieczeństwo | |
| System chłodzenia urządzenia z zimnym frontem | • |
| Wyłączenie ze względów bezpieczeństwa | • |
| Blokada uruchomienia | • |
| Blokada drzwiczek w trybie pirolizy | • |
| Blokada przycisków | • |
| Dane techniczne | |
| Pojemność komory w l | 76 |
| Liczba poziomów | 5 |
| Liczba poziomów komory gotowania 1 | 5 |
| Liczba poziomów komory gotowania 2 | 5 |
| Oznaczenie poziomów pieczenia | • |
| Oświetlenie komory urządzenia | BrilliantLight |
| Temperatury w °C | 30-300 |
| Temperatury min. w °C | 30 |
| Temperatury maks. w °C | 300 |
| Szerokość wnęki min. w mm | 560 |
| Szerokość wnęki maks. w mm | 568 |
| Wysokość wnęki min. w mm | 590 |
| Wysokość wnęki maks. w mm | 595 |
| Głębokość wnęki w mm | 550 |
| Szerokość urządzenia w mm | 595 |
| Wysokość urządzenia w mm | 596 |

H 7860 BPX

Piekarnik bezuchwytowy

w uniwersalnym wzornictwie z pieczeniometerem i BrilliantLight.



EAN: 4002516800903 / Numer materiału: 12548990 / Stary numer materiału: 22786095D

| | |
|---|---------|
| Głębokość urządzenia w mm | 568 |
| Waga w kg | 47,0 |
| Całkowita moc przyłączeniowa w kW | 3,70 |
| Napięcie w V | 220-240 |
| Częstotliwość w Hz | 50 |
| Zabezpieczenie w A | 16 |
| Liczba faz | 1 |
| Kabel przyłączeniowy z wtyczką sieciową | • |
| Długość przewodu elektrycznego w m | 1,50 |
| Wymiana źródła światła | Serwis |

Wyposażenie dostarczone wraz z urządzeniem

| | |
|---|---|
| Blacha do pieczenia pokryta powłoką PerfectClean HBB 71 | 1 |
| Blacha uniwersalna pokryta powłoką PerfectClean HUBB 71 | 1 |
| Ruszt do pieczenia PyroFit | 1 |
| Wysuwy FlexiClip PyroFit (para) | 1 |
| Bezprzewodowy pieczeniometer | 1 |
| Wymowane prowadnice boczne z PyroFit (para) | 1 |
| Tabletki odkamieniające | 2 |

Dostępne języki wyświetlacza

Dostępne języki wyświetlacza dzięki MultiLingua

bahasa malaysia, dansk, deutsch, english, español, français, hrvatski, italiano, magyar, nederlands, norsk, polski, português, русский, română, slovenčina, slovenščina, srpski, suomi, svenska, türkçe, українська, čeština, ελληνικά,

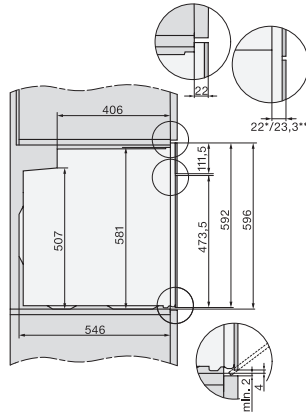
H 7860 BPX

Piekarnik bezuchwytywy

w uniwersalnym wzornictwie z pieczeniometerem i BrillantLight.



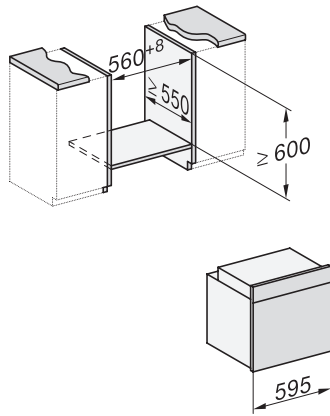
installation H7000 XL, installation drawing



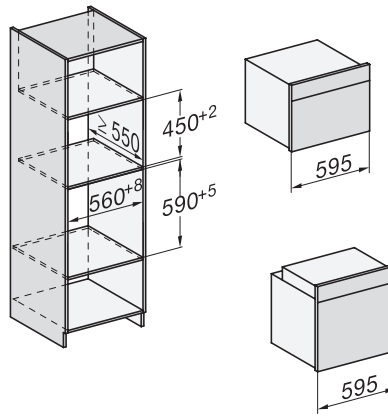
side view H7000 XL, installation drawings



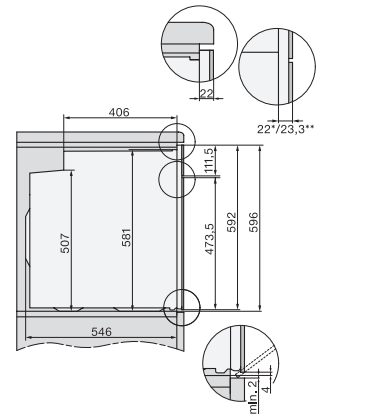
built-in H7000 XL, installation drawing



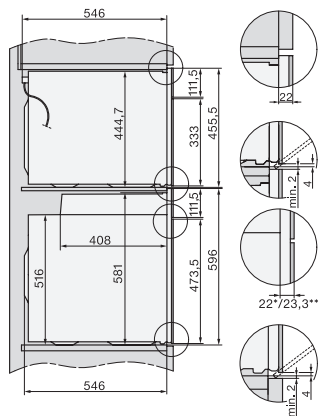
Installation H7000 XL underframe, installation drawings



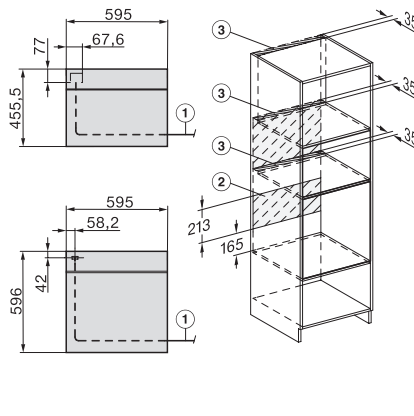
Installation H7000 BM XL, installation drawings



side view H7000 XL build-under, installation drawing



side view Kombi BM XL, installation drawings



Installation Kombi BM XL, installation drawings