

TWL680WP 125 Gala Edition

Suszarka z pompą ciepła T1:

SteamFinish i DryCare 40 zapewniają delikatną pielęgnację prania.



- Mniej prasowania, więcej świeżości – SteamFinish
- Przyjemnie ciche suszenie – SilenceDrum
- DryCare 40 – suszy niemal wszystko, co można prać w 40 °C
- Szybsze suszenie przy najwyższej wydajności energet. – EcoSpeed
- Miele@home – sprytne połączenie w sieć dla większych możliwości*

* Dodatkowa oferta cyfrowa firmy Miele & Cie. KG. Wszystkie inteligentne zastosowania umożliwia system Miele@home. W zależności od modelu i kraju zakres funkcji może się różnić.

A+++

EAN: 4002516791591 / Numer materiału: 12521600 / Stary numer materiału: 12WL6802PL

| | |
|---|--|
| Kampania jubileuszowa | |
| 125 Gala Edition | • |
| Kampania jubileuszowa | |
| Modele jubileuszowe 125 | • |
| Konstrukcja | |
| Możliwość ustawienia w słupku | • |
| Side-by-side | • |
| Możliwość wsunięcia pod blat roboczy | • |
| Zawiasy drzwi | lewa strona, zamiennie |
| Możliwość zmiany kierunku otwierania drzwi | • |
| Rodzaj | |
| Nazwa handlowa | T1 White Edition |
| Suszarka z pompą ciepła | • |
| Design | |
| Kolor urządzenia | Biały lotos |
| Kolor panelu | Biały lotos |
| Wzornictwo drzwiczek | ObsidianBlack z pierścieniem chromowanym |
| Kolor pokrętki wyboru | Biały lotos/pierścień chrom |
| Rodzaj panelu | nachylone pod kątem 5° |
| Rodzaj obsługi | Pokrętło wyboru |
| Wyświetlacz | ComfortSensor biały, 1-wiersz. |
| Efekt suszenia | |
| Suszenie „w punkt” – PerfectDry | • |
| System zapachowy FragranceDos ² | • |
| Inteligentna zmiana kierunku ruchu bębna | • |
| Potwierdzona higieniczność | • |
| Potwierdzona higieniczność przeciwwirusowa | • |
| Pielęgnacja prania | |
| SilenceDrum | • |
| Załadunek w kg | 9,0 |
| Komfort obsługi | |
| Połączenie sieciowe z Miele@home | • |
| Wash2Dry | • |
| Programowanie startu z opóźnieniem do 24 godz. | • |
| Wskazanie czasu pozostałego | • |
| Wskazania przebiegu programu | Nie |
| Oświetlenie bębna | LED |
| MultiLingua | • |
| Wyciszenie akustyczne | • |
| Pojemnik na kondensat | • |
| Zintegrowane odprowadzanie wody kondensacyjnej | • |
| AddLoad | • |
| Efektywność i ekologia | |
| Klasa efektywności energetycznej (A+++ - D) | A+++ |
| Roczne zużycie energii w kWh | 185 |
| Czas trwania w programie standardowym w min. | 184 |
| Poziom hałasu w programie Bawełna przy pełnym ładunku w db(A) re1pW | 64 |
| Klasa wydajności skraplania | A |

TWL680WP 125 Gala Edition

Suszarka z pompą ciepła T1:

SteamFinish i DryCare 40 zapewniają delikatną pielęgnację prania.



EAN: 4002516791591 / Numer materiału: 12521600 / Stary numer materiału: 12WL6802PL

| | |
|---|---------|
| Zużycie prądu w programie standardowym Bawełna Do szafy przy pełnym ładunku w kWh | 1,55 |
| EcoFeedback | • |
| Technologia EcoDry | • |
| Bezobsługowy wymiennik ciepła | • |
| Silnik ProfiEco | • |
| EcoSpeed | • |
| Programy suszenia | |
| Automatic plus | • |
| Bawełna | • |
| Tkaniny delikatne | • |
| Tkaniny bardzo delikatne | • |
| Koszule | • |
| Jedwab Finish | • |
| Wełna Finish | • |
| Expres | • |
| Jeans | • |
| Outdoor | • |
| Impregnacja | • |
| Odzież sportowa | • |
| Poduszki normalne | • |
| Zimne powietrze | • |
| Ciepłe powietrze | • |
| Program Kosz | • |
| Prasowanie wstępne | • |
| Pościel | • |
| Para Finish | • |
| Funkcje dodatkowe: suszenie | |
| Ochrona przed zagniataniem | • |
| Brzęczyk | • |
| DryCare 40 | • |
| DryFresh | • |
| PowerFresh | • |
| Jakość | |
| Delikatne zabieraki | • |
| Bezpieczeństwo | |
| Kod PIN | • |
| Wskazanie „Opróżnianie zbiornika” | • |
| Złącze optyczne | • |
| Dane techniczne | |
| Wymiary w mm (szerokość) | 596 |
| Wymiary w mm (wysokość) | 850 |
| Wymiary w mm (głębokość) | 643 |
| Głębokość urządzenia przy otwartych drzwiczkach w mm | 1077 |
| Waga w kg | 57 |
| Całkowita moc przyłączeniowa w kW | 1,10 |
| Napięcie w V | 220-240 |
| Zabezpieczenie w A | 10 |
| Częstotliwość w Hz | 50 |
| Długość przewodu elektrycznego w m | 2,0 |
| Hermeticznie zamknięte | • |

TWL680WP 125 Gala Edition

Suszarka z pompą ciepła T1:

SteamFinish i DryCare 40 zapewniają delikatną pielęgnację prania.



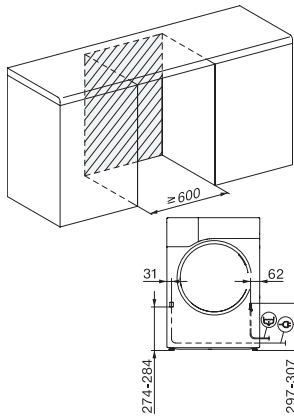
EAN: 4002516791591 / Numer materiału: 12521600 / Stary numer materiału: 12WL6802PL

| | |
|--|--|
| Rodzaj czynnika chłodniczego | R290 |
| Ilość czynnika chłodniczego w kg | 0,14 |
| Potencjał cieplarniany czynnika chłodniczego w CO ₂ e | 3 |
| Potencjał cieplarniany urządzenia w CO ₂ e | 0,42 |
| Wymiana źródła światła | Serwis |
| Wyposażenie dostarczone wraz z urządzeniem | |
| Kapsułka zapachowa | • |
| Voucher na drugą kapsułkę zapachową | • |
| Dostępne języki wyświetlacza | |
| Dostępne języki wyświetlacza dzięki MultiLingua | bahasa malaysia, dansk, deutsch, english (AU), english (GB), english (US), español, français (CA), français (FR), hrvatski, italiano, magyar, nederlands, norsk, polski, portugûês, русский, română, slovenčina, slovenščina, srpski, suomi, svenska, türkçe, українська, čeština, ελληνικά, , , , |

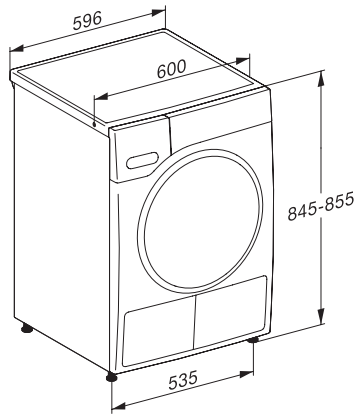
TWL680WP 125 Gala Edition

Suszarka z pompą ciepła T1:

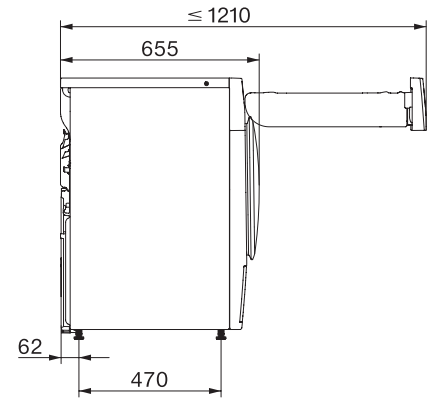
SteamFinish i DryCare 40 zapewniają delikatną pielęgnację prania.



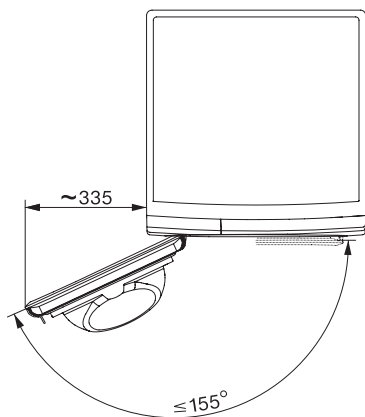
T1 installation drawing, facia 5 degree, measures in mm



T1 drawing, facia 5 degree, measures in mm



T1 drawing, facia 5 degree, without porthole, measures in mm



T1 drawing, facia 5 degree, measures in mm