

KWT 6322 UG-1

Chłodziarka na wino do podbudowy z FlexiFrame i Push2open dla większej elastyczności i eleganckiego wzornictwa.



- Równoległe przechowywanie wina dzięki oddzielnym strefom temp.
- Bez zapachów w chłodziarce dzięki filtrom Active AirClean
- Perfekcyjna prezentacja kolekcji wina – oświetlenie LED
- Optymalna ochrona wina dzięki filtrowi UV w przyciemnianej szybie
- Bezpieczne przechowywanie wina dzięki wyciąganym półkom



EAN: 4002516770367 / Numer materiału: 12497000 /
Stary numer materiału: 36632202EU1

Kategoria urządzeń	
Chłodziarka na wino	•
Konstrukcja	
Urządzenie do zabudowy	•
Urządzenie do zabudowy zintegrowane	•
Urządzenie do zabudowy pod blatem	•
Zawiasy drzwi	prawa strona
Możliwość zmiany kierunku otwierania drzwi	•
Do ustawienia side-by-side	•
Design	
Kolor frontu	Drzwi szklane
Oświetlenie strefy na wina	Oświetlenie LED
Komfort obsługi	
Połączenie sieciowe z Miele@home	•
Wymagane wyposażenie dodatkowe	XKS 3130 W
DynaCool	•
SoftClose	•
Wspomaganie otwierania drzwi	Push2open
Push2open	•
Liczba rusztów drewnianych	4
Materiał rusztów drewnianych	Buk
Liczba rusztów FlexiFrame	3
NoteBoard	Tak
Amortyzacja drgań	•
Sterowanie	
Koncepcja obsługi	TouchControl
Niezależna regulacja temperatury komory chłodzenia i komory mrożenia	Nie
Liczba stref temperaturowych	2
Min. regulowany zakres temperatury w °C	5
Maks. regulowany zakres temperatury w °C	20
Efektywność i ekologia	
Klasa efektywności energetycznej (A-G)	G
Zużycie energii roczne w kWh	138,00
Zużycie energii dobowe w kWh	0,39
Bezpieczeństwo	
Funkcja blokady	•
Akustyczny alarm drzwi	•
Optyczny alarm drzwi	•
Dane techniczne	
Szerokość wnęki min. w mm	600
Szerokość wnęki maks. w mm	600
Wysokość wnęki min. w mm	820
Wysokość wnęki maks. w mm	870
Głębokość wnęki w mm	580
Szerokość urządzenia w mm	597
Wysokość urządzenia w mm	822
Głębokość urządzenia w mm	577
Waga w kg	48,0
Klasa klimatyczna	SN-ST

KWT 6322 UG-1

Chłodziarka na wino do podbudowy

z FlexiFrame i Push2open dla większej elastyczności i eleganckiego wzornictwa.



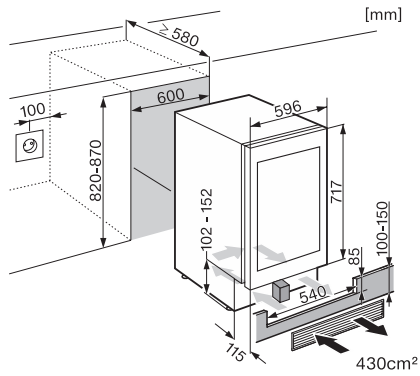
EAN: 4002516770367 / Numer materiału: 12497000 /

Stary numer materiału: 36632202EU1

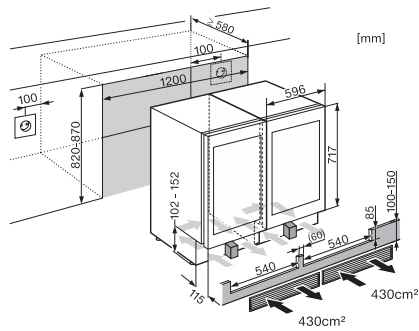
Komora chłodzenia w l	94
Miejsce na butelki 0,75 l Bordeaux w ilości	34 butelki
Klasa emisji hałasu akustycznego (A-D)	B
Emisja hałasu akustycznego w dB(A) re1pW	35
Pobór prądu w miliamperach (mA)	1500
Napięcie w V	220-240
Zabezpieczenie w A	10
Ilość faz	1
Częstotliwość w Hz	50
Długość przewodu elektrycznego w m	2,8
Wyposażenie dostarczone wraz z urządzeniem	
Filtr Active AirClean	•

KWT 6322 UG-1

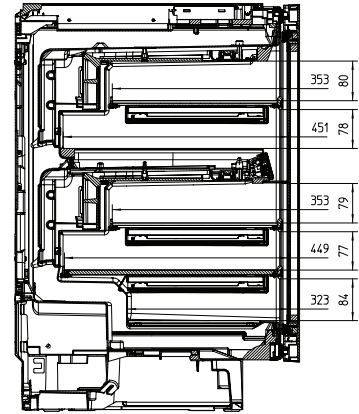
Chłodziarka na wino do podbudowy z FlexiFrame i Push2open dla większej elastyczności i eleganckiego wzornictwa.



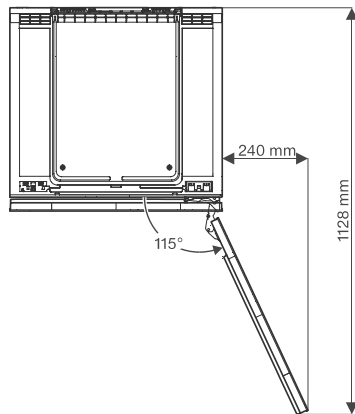
KWT6312UGS, KWT6322UG, KWT6322UG-1, KWT6322UG edt/cs (installation drawings)



KWT6312UGS, KWT6322UG, KWT6322UG-1, KSK6300, Side by Side (installation drawing)



KWT6322UG, KWT6322UG-1, KWT6322UG edt/cs, Interior dimensions (Installation drawings)



KWT6312UGS, KWT6322UG, KWT6322UG-1, KWT6322UG edt/cs (installation drawings)