

FNS 7140 C

Zamrażarka do zabudowy

z funkcją NoFrost i czterema szufladami zamrażalnika dla maksymalnego komfortu.



- Bez oblodzenia produktu – zapomnij o rozmrażaniu dzięki NoFrost
- Łagodne zamykanie drzwi dzięki SoftClose
- Szybkie, delikatne zamrażanie artykułów spożywczych – SuperFrost
- Elastyczne zwiększanie komory zamrażalnika – VarioRoom



EAN: 4002516751359 / Numer materiału: 12449050 /

Stary numer materiału: 37714002EU1

<b>Kategoria urządzeń</b>	
Zamrażarka	•
<b>Konstrukcja</b>	
Urządzenie do zabudowy	•
Urządzenie do zabudowy zintegrowane	•
Zawiasy drzwi	prawa strona
Możliwość zmiany kierunku otwierania drzwi	•
Do ustawienia side-by-side	•
<b>Komfort obsługi</b>	
Połączenie sieciowe z Miele@home	•
NoFrost	•
VarioRoom	•
SoftClose	•
<b>Sterowanie</b>	
Koncepcja obsługi	SensorTouch
Niezależna regulacja temperatury komory chłodzenia i komory mrożenia	Nie
SuperFrost	•
Liczba stref temperaturowych	1
Tryb szabasowy	•
Tryb Party	•
<b>Urządzenie/komora zamrażarki</b>	
Liczba szuflad na mrożonki	4
<b>Efektywność i ekologia</b>	
Klasa efektywności energetycznej (A-G)	C
Zużycie energii roczne w kWh	122,48
Zużycie energii dobowe w kWh	0,33
<b>Bezpieczeństwo</b>	
Funkcja blokady	•
Akustyczny alarm drzwi	•
Akustyczny alarm wzrostu temperatury zamrażalnika	•
Optyczny alarm drzwi	•
Optyczny alarm temperaturowy	•
Wskazanie awarii zasilania w części zamrażarki	•
<b>Dane techniczne</b>	
Szerokość wnęki min. w mm	560
Szerokość wnęki maks. w mm	570
Wysokość wnęki min. w mm	874
Wysokość wnęki maks. w mm	890
Głębokość wnęki w mm	550
Szerokość urządzenia w mm	559
Wysokość urządzenia w mm	872
Głębokość urządzenia w mm	546
Waga w kg	38,0
Technika mocowania	Zawias nożycowy
Maks. ciężar frontu drzwi części chłodniczej w kg	16
Klasa klimatyczna	SN-T
Komora mrożenia 4-gwiazdkowa w l	87
Całkowita pojemność użytkowa w l	87

FNS 7140 C

Zamrażarka do zabudowy

z funkcją NoFrost i czterema szufladami zamrażalnika dla maksymalnego komfortu.



EAN: 4002516751359 / Numer materiału: 12449050 /

Stary numer materiału: 37714002EU1

Zdolność utrzymywania temperatury w przypadku braku prądu w h 10

Zdolność mrożenia w kg/24h 10,00

Klasa emisji hałasu akustycznego (A-D) B

Emisja hałasu akustycznego w dB(A) re1pW 33

Pobór prądu w miliamperach (mA) 1300

Napięcie w V 220-240

Zabezpieczenie w A 10

Ilość faz 1

Częstotliwość w Hz 50-60

Długość przewodu elektrycznego w m 2,2

Wymiana źródła światła Serwis

**Wyposażenie dostarczone wraz z urządzeniem**

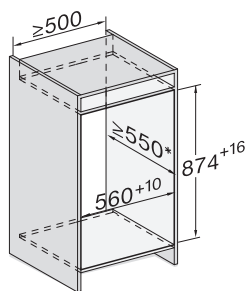
Tacka na kostki lodu

•

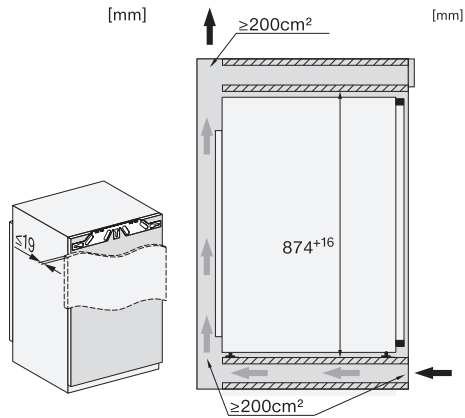
## FNS 7140 C

Zamrażarka do zabudowy

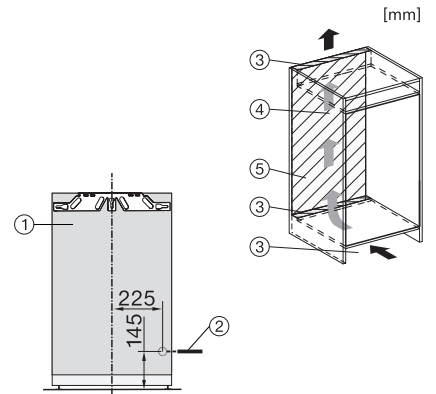
z funkcją NoFrost i czterema szufladami zamrażalnika dla maksymalnego komfortu.



FNS7140B, FNS7140C, FNS7140D, FNS7140E, built-in (\*footnote) (installation drawings)



FNS7140B, FNS7140C, FNS7140D, FNS7140E, side view (installation drawings)



FNS7140B, FNS7140C, FNS7140D, FNS7140E, installation (\*footnote) (installation drawings)