

TSC663WP 125 Edition

Suszarka z pompą ciepła T1:

Z A+++ i DryCare 40 do wydajnego i delikatnego suszenia.



- DryCare 40 – suszy niemal wszystko, co można prać w 40 °C
- Szybsze suszenie przy najwyższej wydajności energet. – EcoSpeed
- Miele@home – sprytnie połączenie w sieć dla większych możliwości
- Gwarancja niskiego zużycia energii – technologia EcoDry
- Pranie pachnące ulubionym zapachem – FragranceDos

[†] Dodatkowa oferta cyfrowa firmy Miele & Cie. KG. Wszystkie inteligentne zastosowania umożliwia system Miele@home. W zależności od modelu i kraju zakres funkcji może się różnić.

A+++

EAN: 4002516782919 / Numer materiału: 12448950 / Stary numer materiału: 12SC6632PL

Kampania jubileuszowa	
Modele jubileuszowe 125	•
Konstrukcja	
Możliwość ustawienia w słupku	•
Side-by-side	•
Możliwość wsunięcia pod blat roboczy	•
Zawiasy drzwi	lewa strona, zamiennie
Możliwość zmiany kierunku otwierania drzwi	•
Rodzaj	
Nazwa handlowa	T1 White Edition
Suszarka z pompą ciepła	•
Design	
Kolor urządzenia	Biały lotos
Kolor panelu	Biały lotos
Wzornictwo drzwiczek	Biały lotos
Kolor pokrętki wyboru	Biały lotos
Rodzaj panelu	nachylone pod kątem 5°
Rodzaj obsługi	Pokrętło wyboru
Wyświetlacz	DirectSensor żółty, 7-segm.
Efekt suszenia	
Suszenie „w punkt” – PerfectDry	•
System zapachowy FragranceDos	•
Inteligentna zmiana kierunku ruchu bębna	•
Pielęgnacja prania	
Bęben SoftCare	•
Załadunek w kg	8,0
Komfort obsługi	
Połączenie sieciowe z Miele@home	•
Wash2Dry	•
Programowanie startu z opóźnieniem do 24 godz.	•
Wskazanie czasu pozostałego	•
Wskazania przebiegu programu	Nie
Oświetlenie bębna	LED
Pojemnik na kondensat	•
Zintegrowane odprowadzanie wody kondensacyjnej	•
AddLoad	•
Efektywność i ekologia	
Klasa efektywności energetycznej (A+++ - D)	A+++
Roczne zużycie energii w kWh	172
Czas trwania w programie standardowym w min.	170
Poziom hałasu w programie Bawełna przy pełnym ładunku w db(A) re1pW	66
Klasa wydajności skraplania	A
Zużycie prądu w programie standardowym Bawełna Do szafy przy pełnym ładunku w kWh	1,40
Technologia EcoDry	•
Bezobsługowy wymiennik ciepła	•
Silnik ProfiEco	•
EcoSpeed	•

TSC663WP 125 Edition

Suszarka z pompą ciepła T1:

Z A+++ i DryCare 40 do wydajnego i delikatnego suszenia.



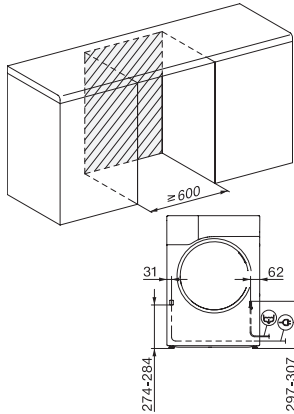
EAN: 4002516782919 / Numer materiału: 12448950 / Stary numer materiału: 12SC6632PL

Programy suszenia	
Bawełna	•
Tkaniny delikatne	•
Tkaniny bardzo delikatne	•
Koszule	•
Włna Finish	•
Expres	•
Impregnacja	•
Pościel	•
Ciepłe powietrze/DryFresh	•
Funkcje dodatkowe: suszenie	
Ochrona przed zagniataniem	•
Brzęczyk	•
DryCare 40	•
Jakość	
Delikatne zabieraki	•
Bezpieczeństwo	
Kod PIN	•
Wskazanie „Opróżnianie zbiornika”	•
Złącze optyczne	•
Dane techniczne	
Wymiary w mm (szerokość)	596
Wymiary w mm (wysokość)	850
Wymiary w mm (głębokość)	655
Głębokość urządzenia przy otwartych drzwiczkach w mm	1077
Waga w kg	56
Całkowita moc przyłączeniowa w kW	1,10
Napięcie w V	220-240
Zabezpieczenie w A	10
Częstotliwość w Hz	50
Długość przewodu elektrycznego w m	2,0
Hermeticznie zamknięte	•
Rodzaj czynnika chłodniczego	R290
Ilość czynnika chłodniczego w kg	0,14
Potencjał cieplarniany czynnika chłodniczego w CO ₂ e	3
Potencjał cieplarniany urządzenia w CO ₂ e	0,42
Wymiana źródła światła	Serwis
Wyposażenie dostarczone wraz z urządzeniem	
Kapsułka zapachowa	•
Voucher na drugą kapsułkę zapachową	•

TSC663WP 125 Edition

Suszarka z pompą ciepła T1:

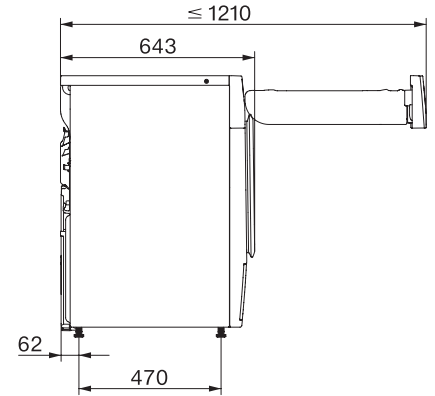
Z A+++ i DryCare 40 do wydajnego i delikatnego suszenia.



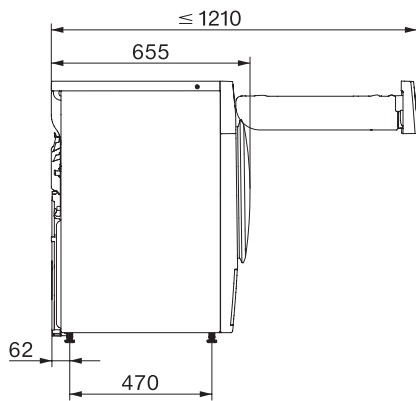
T1 installation drawing, fascia 5 degree, measures in mm



T1 drawing, fascia 5 degree, measures in mm



T1 drawing, fascia 5 degree, with porthole, measures in mm



T1 drawing, fascia 5 degree, without porthole, measures in mm