

TEC665WP 125 Edition

Suszarka z pompą ciepła T1:

Z A+++ i DryCare 40 do wydajnego i delikatnego suszenia.



- DryCare 40 – suszy niemal wszystko, co można prać w 40 °C
- Szybsze suszenie przy najwyższej wydajności energet. – EcoSpeed
- Miele@home – sprytnie połączenie w sieć dla większych możliwości*
- Gwarancja niskiego zużycia energii – technologia EcoDry
- Pranie pachnące ulubionym zapachem – FragranceDos

* Dodatkowa oferta cyfrowa firmy Miele & Cie. KG. Wszystkie inteligentne zastosowania umożliwia system Miele@home. W zależności od modelu i kraju zakres funkcji może się różnić.

A+++

EAN: 4002516782063 / Numer materiału: 12448930 / Stary numer materiału: 12EC6652PL

Kampania jubileuszowa	
Modele jubileuszowe 125	•
Konstrukcja	
Możliwość ustawienia w słupku	•
Side-by-side	•
Możliwość wsunięcia pod blat roboczy	•
Możliwość podbudowy	•
Zawiasy drzwi	lewa strona
Rodzaj	
Nazwa handlowa	T1 Chrome Edition
Suszarka z pompą ciepła	•
Design	
Kolor urządzenia	Biały lotos
Kolor panelu	Biały lotos
Wzornictwo drzwiczek	Biały
Kolor pokrętki wyboru	Biały lotos
Rodzaj panelu	ustawienie proste
Rodzaj obsługi	Pokrętło wyboru
Wyświetlacz	DirectSensor biały, 7-segm.
Efekt suszenia	
Suszenie „w punkt” – PerfectDry	•
System zapachowy FragranceDos	•
Inteligentna zmiana kierunku ruchu bębna	•
Pielęgnacja prania	
Bęben SoftCare	•
Załadunek w kg	8,0
Komfort obsługi	
Połączenie sieciowe z Miele@home	•
Wash2Dry	•
Programowanie startu z opóźnieniem do 24 godz.	•
Wskazanie czasu pozostałego	•
Wskazania przebiegu programu	Nie
Oświetlenie bębna	LED
Pojemnik na kondensat	•
Zintegrowane odprowadzanie wody kondensacyjnej	•
AddLoad	•
Efektywność i ekologia	
Klasa efektywności energetycznej (A+++ - D)	A+++
Roczne zużycie energii w kWh	172
Czas trwania w programie standardowym w min.	170
Poziom hałasu w programie Bawełna przy pełnym ładunku w db(A) re1pW	66
Klasa wydajności skraplania	A
Zużycie prądu w programie standardowym Bawełna Do szafy przy pełnym ładunku w kWh	1,40
Technologia EcoDry	•
Bezobsługowy wymiennik ciepła	•
Silnik ProfiEco	•
EcoSpeed	•

TEC665WP 125 Edition

Suszarka z pompą ciepła T1:

Z A+++ i DryCare 40 do wydajnego i delikatnego suszenia.



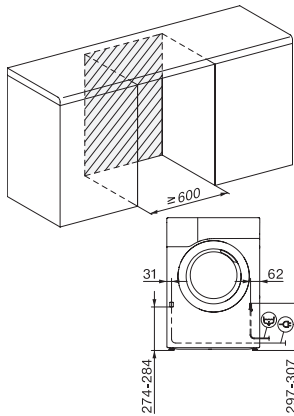
EAN: 4002516782063 / Numer materiału: 12448930 / Stary numer materiału: 12EC6652PL

Programy suszenia	
Bawełna	•
Bawełna Eco	•
Tkaniny delikatne	•
Tkaniny bardzo delikatne	•
Koszule	•
Wełna Finish	•
Expres	•
Impregnacja	•
Pościel	•
Ciepłe powietrze/DryFresh	•
Funkcje dodatkowe: suszenie	
Ochrona przed zagniataniem	•
Brzęczyk	•
DryCare 40	•
Jakość	
Delikatne zabieraki	•
Bezpieczeństwo	
Kod PIN	•
Wskazanie „Opróżnianie zbiornika”	•
Złącze optyczne	•
Dane techniczne	
Wymiary w mm (szerokość)	596
Wymiary w mm (wysokość)	850
Wymiary w mm (głębokość)	640
Głębokość urządzenia przy otwartych drzwiczkach w mm	1054
Waga w kg	55
Całkowita moc przyłączeniowa w kW	1,10
Napięcie w V	220-240
Zabezpieczenie w A	10
Częstotliwość w Hz	50
Długość przewodu elektrycznego w m	2,0
Hermeticznie zamknięte	•
Rodzaj czynnika chłodniczego	R290
Ilość czynnika chłodniczego w kg	0,14
Potencjał cieplarniany czynnika chłodniczego w CO ₂ e	3
Potencjał cieplarniany urządzenia w CO ₂ e	0,42
Wymiana źródła światła	Serwis
Wyposażenie dostarczone wraz z urządzeniem	
Kapsułka zapachowa	•
Voucher na drugą kapsułkę zapachową	•

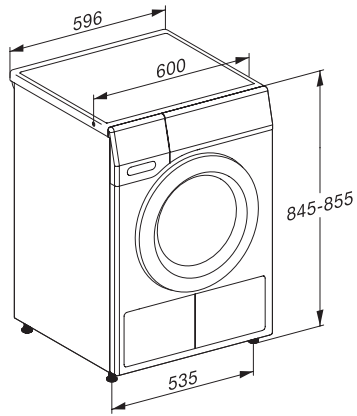
TEC665WP 125 Edition

Suszarka z pompą ciepła T1:

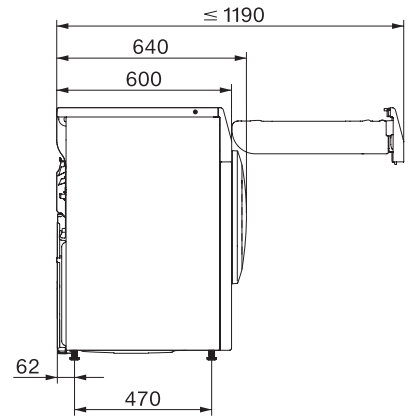
Z A+++ i DryCare 40 do wydajnego i delikatnego suszenia.



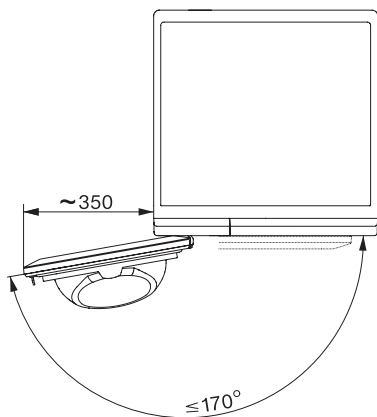
T1 installation drawing, slanted facia or straight facia, measures in mm



T1 drawing, slanted facia or straight facia, measures in mm



T1 drawing, slanted facia or straight facia, without porthole, measures in mm



T1 drawing, slanted facia or straight facia, measures in mm