

KFN 7795 C

Chłodziarko-zamrażarka do zabudowy
na szczególne okazje z PerfectFresh Active, Freeze&Cool i IceMaker.



- 5 x dłużej świeże – PerfectFresh Active
- Elastyczne wykorzystanie komory mrożenia – Freeze&Cool
- Gotowe kostki lodu dzięki IceMaker z przyłączem świeżej wody
- Indywidualna aranżacja oświetlenia półek – FlexiLight 2.0
- Bez oblodzenia produktu – zapomnij o rozmrażaniu dzięki NoFrost
- Równomierny rozkład temperatury w komorze chłodzenia – DynaCool



EAN: 4002516748229 / Numer materiału: 12445210 /
Stary numer materiału: 38779505EU1

Kategoria urządzeń	
Chłodziarko-zamrażarka	•
Konstrukcja	
Urządzenie do zabudowy	•
Urządzenie do zabudowy zintegrowane	•
Zawiasy drzwi	prawa strona
Możliwość zmiany kierunku otwierania drzwi	•
Design	
Oświetlenie komory chłodzenia	FlexiLight 2,0
Oświetlenie komory mrożenia	LED
Oświetlenie wentylatora	•
Oświetlenie systemu utrzymywania świeżości	•
Oświetlenie IceMaker	•
Komfort obsługi	
Połączenie sieciowe z Miele@home	•
System utrzymywania świeżości	PerfectFresh Active
Freeze&Cool	•
Aktywne oświetlenie najwyższej szuflady	•
Precyzyjna regulacja drzwi wewnętrznych	•
ComfortClean	•
DynaCool	•
NoFrost	•
DuplexCool	•
ComfortSize	•
VarioRoom	•
SoftClose	•
SelfClose	•
Kostkarka do lodu z przyłączem świeżej wody (IceMaker)	•
Sterowanie	
Koncepcja obsługi	FreshTouch
Możliwość wyłączenia chłodziarki	Tak
Niezależna regulacja temperatury komory chłodzenia i komory mrożenia	Tak
Funkcja SuperCool	•
SuperFrost	•
Liczba stref temperaturowych	3
Tryb szabasowy	•
Tryb Party	•
Tryb wakacyjny	•
Urządzenie/komora chłodnicza	
Liczba półek	4
Z tego podświetlanych	2
Liczba „szuflad świeżości”	2
Sucha ścianka tylna	CleanSteel
FlexiTray	•
Liczba półek na konserwy w drzwiach	1
Półka na butelki w drzwiach	1
Półka w drzwiach	2
Urządzenie/komora zamrażarki	
Liczba szuflad na mrożonki	3

KFN 7795 C

Chłodziarko-zamrażarka do zabudowy
na szczególne okazje z PerfectFresh Active, Freeze&Cool i IceMaker.



EAN: 4002516748229 / Numer materiału: 12445210 /

Stary numer materiału: 38779505EU1

w tym na prowadnicach

2

Efektywność i ekologia

Klasa efektywności energetycznej (A-G)

C

Zużycie energii roczne w kWh

166,08

Zużycie energii dobowe w kWh

0,45

Bezpieczeństwo

Funkcja blokady

•

Akustyczny alarm drzwi

•

Akustyczny alarm wzrostu temperatury zamrażalnika

•

Optyczny alarm drzwi

•

Optyczny alarm temperaturowy

•

Wskazanie awarii zasilania w części zamrażarki

•

Dane techniczne

Szerokość wnęki min. w mm

560

Szerokość wnęki maks. w mm

570

Wysokość wnęki min. w mm

1772

Wysokość wnęki maks. w mm

1788

Głębokość wnęki w mm

550

Szerokość urządzenia w mm

559

Wysokość urządzenia w mm

1770

Głębokość urządzenia w mm

546

Waga w kg

75,0

Technika mocowania

Zawias nożycowy

Maks. ciężar frontu drzwi części chłodniczej w kg

18

Maks. ciężar frontu drzwi części zamrażalniczej w kg

12

Klasa klimatyczna

SN-ST

Komora chłodzenia w l

175

w tym komora Perfectfresh w l

71

Komora mrożenia 4-gwiazdkowa w l

71

Całkowita pojemność użytkowa w l

246

Zdolność utrzymywania temperatury w przypadku braku prądu w h

9

Zdolność mrożenia w kg/24h

6,00

Klasa emisji hałasu akustycznego (A-D)

B

Emisja hałasu akustycznego w dB(A) re1pW

33

Pobór prądu w miliamperach (mA)

1400

Napięcie w V

220-240

Zabezpieczenie w A

10

Ilość faz

1

Częstotliwość w Hz

50-60

Długość przewodu elektrycznego w m

2,2

Wymiana źródła światła

Serwis

Wyposażenie dostarczone wraz z urządzeniem

Półeczka na jajka

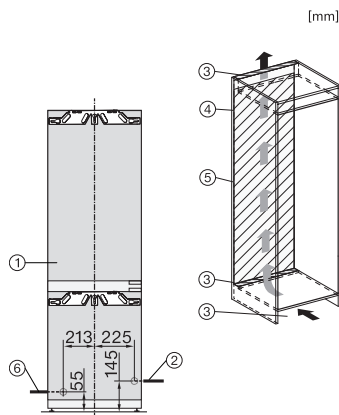
•

Pojemnik PerfectFresh

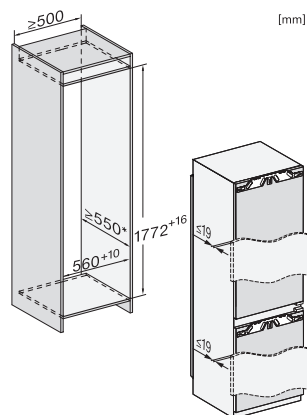
•

KFN 7795 C

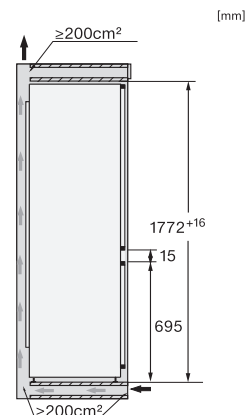
Chłodziarko-zamrażarka do zabudowy
na szczególnie okazje z PerfectFresh Active, Freeze&Cool i IceMaker.



KFN7795D, KFN7795C, installation (footnote*) (installation drawings)



KFN7795D, KFN7795C, built-in (footnote*) (installation drawings)



KFN7795D, KFN7795C, side view (installation drawings)