

KFN 7774 C

Chłodziarko-zamrażarka do zabudowy z PerfectFresh Active, DynaCool i NoFrost dla optymalnego przechowywania.



- Indywidualna regulacja wysokości wewnętrznych półek na drzwi
- 5 x dłużej świeże – PerfectFresh Active
- Indywidualna aranżacja oświetlenia półek – FlexiLight 2.0
- Bez oblodzenia produktu – zapomnij o rozmrażaniu dzięki NoFrost
- Równomierny rozkład temperatury w komorze chłodzenia – DynaCool



EAN: 4002516748205 / Numer materiału: 12445190 /  
Stary numer materiału: 38777405EU1

<b>Kategoria urządzeń</b>	
Chłodziarko-zamrażarka	•
<b>Konstrukcja</b>	
Urządzenie do zabudowy	•
Urządzenie do zabudowy zintegrowane	•
Zawiasy drzwi	prawa strona
Możliwość zmiany kierunku otwierania drzwi	•
<b>Design</b>	
Oświetlenie komory chłodzenia	FlexiLight 2,0
Oświetlenie komory mrożenia	LED
Oświetlenie wentylatora	•
Oświetlenie systemu utrzymywania świeżości	•
<b>Komfort obsługi</b>	
Połączenie sieciowe z Miele@home	•
System utrzymywania świeżości	PerfectFresh Active
Aktywne oświetlenie najwyższej szuflady	•
Precyzyjna regulacja drzwi wewnętrznych	•
ComfortClean	•
DynaCool	•
NoFrost	•
DuplexCool	•
ComfortSize	•
VarioRoom	•
SoftClose	•
SelfClose	•
<b>Sterowanie</b>	
Koncepcja obsługi	FreshTouch
Możliwość wyłączenia chłodziarki	Tak
Niezależna regulacja temperatury komory chłodzenia i komory mrożenia	Tak
Funkcja SuperCool	•
SuperFrost	•
Liczba stref temperaturowych	3
Tryb szabasowy	•
Tryb Party	•
Tryb wakacyjny	•
<b>Urządzenie/komora chłodnicza</b>	
Liczba półek	4
w tym dzielone (FlexiBoard)	1
Z tego podświetlanych	2
Liczba „szuflad świeżości”	2
Sucha ścianka tylna	CleanSteel
Liczba półek na konserwy w drzwiach	1
Półka na butelki w drzwiach	1
Półka w drzwiach	2
<b>Urządzenie/komora zamrażarki</b>	
Liczba szuflad na mrozonki	3
w tym na prowadnicach	2
<b>Efektywność i ekologia</b>	
Klasa efektywności energetycznej (A-G)	C

KFN 7774 C

Chłodziarko-zamrażarka do zabudowy  
z PerfectFresh Active, DynaCool i NoFrost dla optymalnego przechowywania.



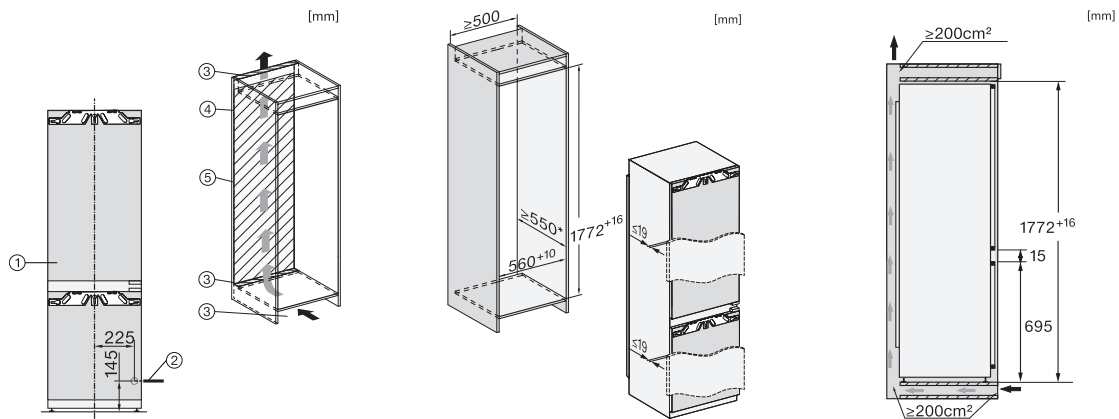
EAN: 4002516748205 / Numer materiału: 12445190 /

Stary numer materiału: 38777405EU1

Zużycie energii roczne w kWh	165,35
Zużycie energii dobowe w kWh	0,45
<b>Bezpieczeństwo</b>	
Funkcja blokady	•
Akustyczny alarm drzwi	•
Akustyczny alarm wzrostu temperatury zamrażalnika	•
Optyczny alarm drzwi	•
Optyczny alarm temperaturowy	•
Wskazanie awarii zasilania w części zamrażarki	•
<b>Dane techniczne</b>	
Szerokość wnęki min. w mm	560
Szerokość wnęki maks. w mm	570
Wysokość wnęki min. w mm	1772
Wysokość wnęki maks. w mm	1788
Głębokość wnęki w mm	550
Szerokość urządzenia w mm	559
Wysokość urządzenia w mm	1770
Głębokość urządzenia w mm	546
Waga w kg	72,3
Technika mocowania	Zawias nożycowy
Maks. ciężar frontu drzwi części chłodniczej w kg	18
Maks. ciężar frontu drzwi części zamrażalniczej w kg	12
Klasa klimatyczna	SN-ST
Komora chłodzenia w l	175
w tym komora Perfectfresh w l	71
Komora mrożenia 4-gwiazdkowa w l	70
Całkowita pojemność użytkowa w l	245
Zdolność utrzymywania temperatury w przypadku braku prądu w h	9
Zdolność mrożenia w kg/24h	6,00
Klasa emisji hałasu akustycznego (A-D)	B
Emisja hałasu akustycznego w dB(A) re1pW	33
Pobór prądu w miliamperach (mA)	1400
Napięcie w V	220-240
Zabezpieczenie w A	10
Ilość faz	1
Częstotliwość w Hz	50-60
Długość przewodu elektrycznego w m	2,2
Wymiana źródła światła	Serwis
<b>Wyposażenie dostarczone wraz z urządzeniem</b>	
Półeczka na jajka	•
Pojemnik PerfectFresh	•
Tacka na kostki lodu	•

## KFN 7774 C

Chłodziarko-zamrażarka do zabudowy z PerfectFresh Active, DynaCool i NoFrost dla optymalnego przechowywania.



KFN7734C, KFN7734F, KFN7734D, KFN7764D, KFN7785D, KFN7744E, KFN7774D, installation (footnote\*) (installation drawings)

KFN7734C, KFN7734F, KFN7734D, KFN7764D, KFN7785D, KFN7744E, KFN7774D, built-in (footnote\*) (installation drawings)

KFNS7734D, KFN7734C, KFN7734F, KFN7734D, KFN7764D, KFN7785D, KFN7744E, KFN7774D, side view (installation drawings)