

K 7737 D

Chłodziarka do zabudowy z DynaCool i oświetleniem LED dla praktycznego przechowywania żywności.



- Pojemna szuflada z regulacją wilgoci – DailyFresh
- Optymalne i bezobsługowe rozświetlenie wnętrza dzięki diodom LED
- Równomierny rozkład temperatury w komorze chłodzenia – DynaCool
- Czyszczenie półek na drzwi w zmywarce – ComfortClean
- Łagodne zamykanie drzwi dzięki SoftClose



EAN: 4002516747598 / Numer materiału: 12444430 /  
Stary numer materiału: 36773700EU1

<b>Kategoria urządzeń</b>	
Chłodziarka	•
<b>Konstrukcja</b>	
Urządzenie do zabudowy	•
Urządzenie do zabudowy zintegrowane	•
Zawiasy drzwi	prawa strona
Możliwość zmiany kierunku otwierania drzwi	•
<b>Design</b>	
Oświetlenie komory chłodzenia	LED
<b>Komfort obsługi</b>	
Połączenie sieciowe z Miele@home	•
System utrzymywania świeżości	DailyFresh
ComfortClean	•
DynaCool	•
ComfortSize	•
SoftClose	•
<b>Sterowanie</b>	
Koncepcja obsługi	SensorTouch
Możliwość wyłączenia chłodziarki	Nie
Niezależna regulacja temperatury komory chłodzenia i komory mrożenia	Nie
Funkcja SuperCool	•
Liczba stref temperaturowych	1
Tryb szabasowy	•
Tryb Party	•
Tryb wakacyjny	•
<b>Urządzenie/komora chłodnicza</b>	
Liczba półek	7
w tym dzielone (FlexiBoard)	1
Półka na butelki z chromowanego metalu	•
Liczba „szuflad świeżości”	2
Liczba półek na konserwy w drzwiach	3
Półka na butelki w drzwiach	2
Półka w drzwiach	5
<b>Efektywność i ekologia</b>	
Klasa efektywności energetycznej (A-G)	D
Zużycie energii roczne w kWh	91,62
Zużycie energii dobowe w kWh	0,25
<b>Bezpieczeństwo</b>	
Funkcja blokady	•
Akustyczny alarm drzwi	•
Optyczny alarm drzwi	•
<b>Dane techniczne</b>	
Szerokość wnęki min. w mm	560
Szerokość wnęki maks. w mm	570
Wysokość wnęki min. w mm	1772
Wysokość wnęki maks. w mm	1788
Głębokość wnęki w mm	550
Szerokość urządzenia w mm	559
Wysokość urządzenia w mm	1770

K 7737 D

Chłodziarka do zabudowy

z DynaCool i oświetleniem LED dla praktycznego przechowywania żywności.



EAN: 4002516747598 / Numer materiału: 12444430 /

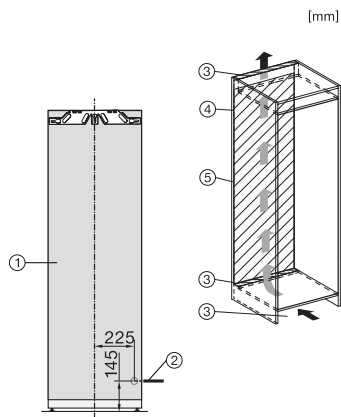
Stary numer materiału: 36773700EU1

Głębokość urządzenia w mm	546
Waga w kg	56,0
Technika mocowania	Zawias nożycowy
Maks. ciężar frontu drzwi części chłodniczej w kg	26
Klasa klimatyczna	SN-T
Komora chłodzenia w l	309
Całkowita pojemność użytkowa w l	308
Klasa emisji hałasu akustycznego (A-D)	B
Emisja hałasu akustycznego w dB(A) re1pW	33
Pobór prądu w miliamperach (mA)	1200
Napięcie w V	220-240
Zabezpieczenie w A	10
Ilość faz	1
Częstotliwość w Hz	50-60
Długość przewodu elektrycznego w m	2,2
Wymiana źródła światła	Serwis
<b>Wyposażenie dostarczone wraz z urządzeniem</b>	
Półeczka na jajka	•

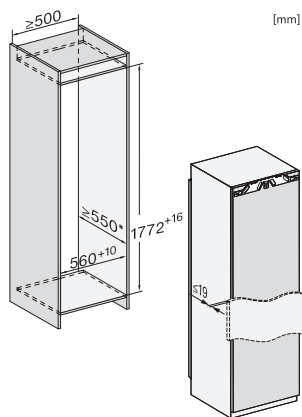
## K 7737 D

Chłodziarka do zabudowy

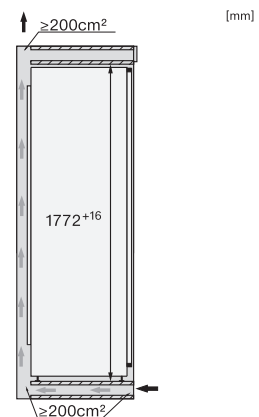
z DynaCool i oświetleniem LED dla praktycznego przechowywania żywności.



K7733E, K7763E, K7732E, K7734F, K7764E, K7743E, K7744E, K7773D, K7774D (footnote\*) (installation drawings)



K7733E, K7763E, K7732D, K7732E, K7734F, K7764E, K7743E, K7744E, K7773D, K7774D, built-in (footnote\*) (drawings)



K7733E, K7763E, K7732E, K7734F, K7764E, K7743E, K7744E, K7773D, K7774D, side view (installation drawings)