

FNS 7794 D L

Zamrażarka do zabudowy

ActiveDoor, IceMaker, NoFrost i osiem szuflad na mrożonki dla maks. komfortu.



- Automatyczne otwieranie i zamykanie drzwi urządzenia – ActiveDoor
- Gotowe kostki lodu dzięki IceMaker z przyłączem świeżej wody
- Podwójna wygoda dzięki Ice&PizzaBox od Miele
- Bez oblodzenia produktu – zapomnij o rozmrażaniu dzięki NoFrost
- Optymalne i bezobsługowe rozświetlenie wnętrza dzięki diodom LED



EAN: 4002516747031 / Numer materiału: 12443650 /

Stary numer materiału: 37779401EU1

Kategoria urządzeń	
Zamrażarka	•
Konstrukcja	
Urządzenie do zabudowy	•
Urządzenie do zabudowy zintegrowane	•
Zawiasy drzwi	lewa strona
Do ustawienia side-by-side	•
Design	
Oświetlenie komory mrożenia	LED
Oświetlenie IceMaker	•
Komfort obsługi	
Połączenie sieciowe z Miele@home	•
NoFrost	•
VarioRoom	•
SoftClose	•
Kostkarka do lodu z przyłączem świeżej wody (IceMaker)	•
Wspomaganie otwierania drzwi	ActiveDoor
Sterowanie	
Koncepcja obsługi	FreshTouch
Niezależna regulacja temperatury komory chłodzenia i komory mrożenia	Nie
SuperFrost	•
Liczba stref temperaturowych	1
Tryb szabasowy	•
Tryb Party	•
Urządzenie/komora zamrażarki	
Liczba szuflad na mrożonki	8
w tym na prowadnicach	6
w tym Ice&PizzaBox	2
Efektywność i ekologia	
Klasa efektywności energetycznej (A-G)	D
Zużycie energii roczne w kWh	189,80
Zużycie energii dobowe w kWh	0,52
Bezpieczeństwo	
Funkcja blokady	•
Akustyczny alarm drzwi	•
Akustyczny alarm wzrostu temperatury zamrażalnika	•
Optyczny alarm drzwi	•
Optyczny alarm temperaturowy	•
Wskazanie awarii zasilania w części zamrażarki	•
Dane techniczne	
Szerokość wnęki min. w mm	560
Szerokość wnęki maks. w mm	570
Wysokość wnęki min. w mm	1777
Wysokość wnęki maks. w mm	1793
Głębokość wnęki w mm	550
Szerokość urządzenia w mm	559
Wysokość urządzenia w mm	1770
Głębokość urządzenia w mm	546
Waga w kg	75,2

FNS 7794 D L

Zamrażarka do zabudowy

ActiveDoor, IceMaker, NoFrost i osiem szuflad na mrożonki dla maks. komfortu.



EAN: 4002516747031 / Numer materiału: 12443650 /

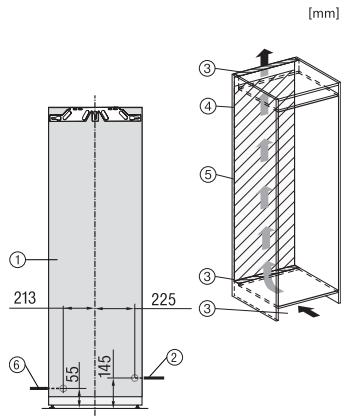
Stary numer materiału: 37779401EU1

Technika mocowania	Zawias nożycowy
Maks. ciężar frontu drzwi części chłodniczej w kg	26
Klasa klimatyczna	SN-T
Komora mrożenia 4-gwiazdkowa w l	213
Całkowita pojemność użytkowa w l	213
Produkcja kostek lodu na dzień w kg	0,8
Zdolność utrzymywania temperatury w przypadku braku prądu w h	9
Zdolność mrożenia w kg/24h	12,00
Klasa emisji hałasu akustycznego (A-D)	B
Emisja hałasu akustycznego w dB(A) re1pW	33
Pobór prądu w miliamperach (mA)	1300
Napięcie w V	220-240
Zabezpieczenie w A	10
Ilość faz	1
Częstotliwość w Hz	50-60
Długość przewodu elektrycznego w m	2,2
Wymiana źródła światła	Serwis

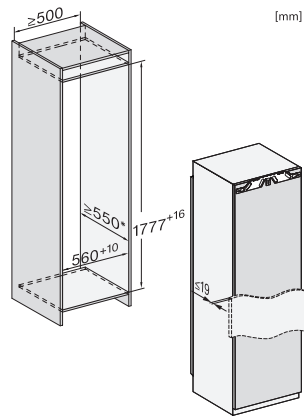
FNS 7794 D L

Zamrażarka do zabudowy

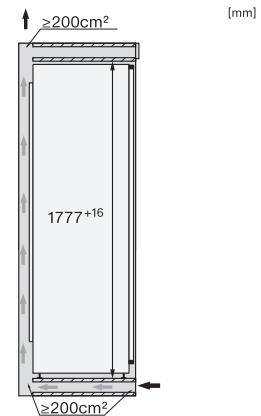
ActiveDoor, IceMaker, NoFrost i osiem szuflad na mrożonki dla maks. komfortu.



FNS7794D L, FNS7794D R, installation (footnote*)
(installation drawings)



FNS7794D L, FNS7794D R, K7797C L, K7797C R,
K7798C L, built-in (installation (*footnote) (installation
drawings)



FNS7794D L, FNS7794D R, K7797C L, K7797C R,
K7798C L, side view (installation drawings)