

G 7380 SCVi FF

W pełni zintegrowana zmywarka do naczyń
Idealny układ szczelin w kuchni dzięki FrontFit



- Innowacyjny design i najwyższy komfort – szuflada 3D MultiFlex
- Elastyczne rozmieszczenie – aranżacja koszy ExtraComfort
- Wszystko zupełnie suche – suszenie AutoOpen
- Zmywarki na świeżą wodę – od ?? l w programie Automatic
- Wyjątkowo łatwe otwieranie i zamykanie drzwi – ComfortClose



EAN: 4002516745143 / Numer materiału: 12440300 /
Stary numer materiału: 21738062OE1

Rodzaj	
Zmywarki w pełni zintegrowane	•
Zmywarka o szer. 60 cm	•
Design	
Kolor panelu	Stal szlachetna
Rodzaj panelu	W pełni zintegrowany panel
Rodzaj obsługi	Przycisk wyboru programu
Wyświetlacz	1-wiersz. wyświetlacz tekstowy
Kolor wyświetlacza	Biały
Multilingua	•
Komfort	
Pomoc w zamykaniu drzwi	ComfortClose
Wskazanie czasu pozostałego	•
Programowanie startu z opóźnieniem do 24 godz.	•
Kontrola funkcji	wizualnie i akustycznie
Wybór języka wyświetlacza	•
Efektywność i ekologia	
Klasa efektywności energetycznej (A–G)	A
Zużycie wody w programie Automatic w l od	6,0
Zużycie wody w programie ECO w litrach na jeden przebieg programu (cykl)	8,4
Zużycie prądu w programie ECO w kWh	0,54
Zużycie energii w programie ECO w kWh na 100 przebiegów programu (cykli)	54
Wartości dotyczące zużycia z przyłączem ciepłej wody w programie ECO w kWh	0,29
Czas trwania programu Eco w minutach	230
Klasa emisji hałasu	B
Poziom emisji hałasu akustycznego w dB(A)	43
EcoFeedback	•
Technologia EcoPower	•
Potwierdzona higieniczność	•
Przyłącze wody ciepłej	•
Półowa załadunku	•
Jakość rezultatów	
Płukanie świeżą wodą	•
SensorDry	•
Suszenie Turbothermic	•
Aktywne suszenie kondensacyjne	•
BrilliantGlassCare	•
Programy zmywania	
QuickPowerWash	•
ECO	•
Automatic	•
Intensywny 75 °C	•
PowerWash	•
Delikatny	•
Bardzo cichy 40 dB(A)	•
Konserwacja urządzenia	•

G 7380 SCVi FF

W pełni zintegrowana zmywarka do naczyń

Idealny układ szczelin w kuchni dzięki FrontFit

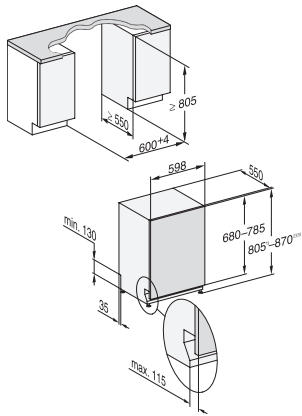


EAN: 4002516745143 / Numer materiału: 12440300 /
Stary numer materiału: 21738062OE1

Opcje zmywania	
Expres	•
Extra czyste	•
Dodatkowe suszenie	•
Aranżacja kosza	
Rozmieszczanie sztućców	Szuflada 3D MultiFlex
Uchwyt na szkło FlexCare	2
Półeczka na filiżanki FlexCare	1
Aranżacja kosza	ExtraComfort
Liczba zestawów naczyń	14
MultiClip	•
Bezpieczeństwo	
System waterproof	•
Wskaźnik kontrolny sit	•
Zabezpieczenie przed dziećmi	•
Dane techniczne	
Minimalna szerokość wnęki w mm	600
Maksymalna szerokość wnęki w mm	600
Minimalna wysokość wnęki w mm	805
Maksymalna wysokość wnęki w mm	870
Głębokość wnęki w mm	550
Szerokość urządzenia w mm	598
Wysokość urządzenia w mm	805
Głębokość urządzenia w mm	550
Głębokość urządzenia przy otwartych drzwiczkach w cm	116,5
Waga netto w kg	48,0
Całkowita moc przyłączeniowa w kW	2,00
Napięcie w V	230
Zabezpieczenie w A	10
Liczba faz	1
Standardowa częstotliwość elektryczna	50
Długość węża dopływowego w cm	1,50
Długość węża odpływowego w cm	1,50
Długość przewodu elektrycznego w m	1,70
Min. ciężar panelu przedniego w kg	4,0
Maks. ciężar panelu przedniego w kg	10,0
[możliwość zamówienia za pośrednictwem serwisu min.]	8,0
[możliwość zamówienia za pośrednictwem serwisu maks.]	16,0
Dostępne języki wyświetlacza	
Dostępne języki wyświetlacza dzięki MultiLingua	deutsch, english (GB), magyar, polski, română, slovenčina, srpski, čeština
Wyposażenie dostarczone wraz z urządzeniem	
1 x opakowanie UltraTabs (20 szt.)	•
Kupon na 1 x opakowanie UltraTabs (20 szt.) lub 9 opakowań w specjalnej cenie	•

G 7380 SCVi FF

W pełni zintegrowana zmywarka do naczyń
Idealny układ szczelin w kuchni dzięki FrontFit



G7000, fully integrated dishwasher, 60cm (installation drawing), FrontFit