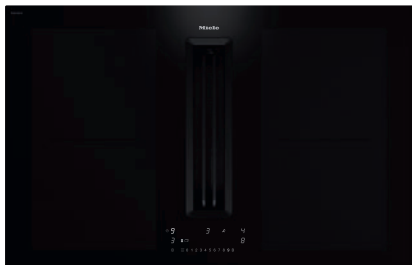


## KMDA 7676 FL-A BlackPerfection

Płyta indukcyjna ze zintegrowanym wyciągiem

z dwoma bardzo dużymi obs. grzejnymi PowerFlex XL do pr. w trybie otw. ob. pow.



- Najcichszy TwolnOne firmy Miele – silnik Silence
- Odpowiednie do elastycznych instalacji wyciągowych
- Dużo miejsca – 4 duże strefy grzejne, w tym 2 obsz. PowerFlex XL
- Automatyczna regulacja stopni dmuchawy – Con@ctivity
- Czarny design zapewnia elegancki wygląd

A+

EAN: 4002516755944 / Numer materiału: 12438920 / Stary numer materiału: 26767678D

|  |                             |
|--|-----------------------------|
| <b>Konstrukcja</b>   |                             |
| Płyta indukcyjna ze zintegrowanym wyciągiem                        | •                           |
| <b>Programy</b>  |                             |
| Prowadzenie otwartego obiegu powietrza z wyposażeniem dodatkowym   | DMK 150-1, DFK-xxxx         |
| Prowadzenie zamkniętego obiegu powietrza z wyposażeniem dodatkowym | Wylot                       |
| Zamknięty obieg powietrza bez prowadzenia (instalacja Plug&Play)   | Nie                         |
| <b>Design</b>  |                             |
| Elegancka powierzchnia szklano-ceramiczna                          | •                           |
| Zabudowa zlicowana   | •                           |
| Kolor szkła ceramicznego   | Czarny                      |
| Zabudowa nablutowa   | •                           |
| Zlicowany wyciąg kuchenny  | •                           |
| Zlicowany wyciąg oparów  | •                           |
| Kolor kratki zasysania   | Czarny                      |
| Kolor filtra tłuszczu  | Czarny                      |
| <b>Wyposażenie stref grzejnych</b>                                 |                             |
| Ilość stref grzejnych  | 4                           |
| Ilość obszarów grzejnych   | 2                           |
| Maksymalna ilość naczyń do gotowania                               | 4                           |
| <b>Strefy grzejne PowerFlex</b>                                    |                             |
| Ilość  | 4                           |
| Rodzaj   | Strefa grzejna PowerFlex XL |
| Średnica w mm  | Ø 150 – 230                 |
| Moc w W  | 2100                        |
| Booster w W  | 3000                        |
| TwinBooster w W  | 3650                        |
| <b>1. strefa grzejna/obszar grzejny</b>                            |                             |
| Pozycja  | lewa strona                 |
| Rodzaj   | Obszar grzejny PowerFlex XL |
| Wielkość w mm  | 230x460                     |
| Maks. moc Booster w W  | 4800                        |
| Maks. moc w W  | 3400                        |
| Maks. moc TwinBooster w W  | 7300                        |
| <b>2. strefa grzejna/obszar grzejny</b>                            |                             |
| Pozycja  | prawa strona                |
| Rodzaj   | Obszar grzejny PowerFlex XL |
| Wielkość w mm  | 230x460                     |
| Maks. moc Booster w W  | 4800                        |
| Maks. moc w W  | 3400                        |
| Maks. moc TwinBooster w W  | 7300                        |
| <b>Komfort obsługi</b>   |                             |
| Miele@home   | •                           |
| Obsługa poprzez przyciski dotykowe                                 | ComfortSelect White         |
| Funkcja automatyczna Con@ctivity                                   | •                           |
| Cyfrowe wskazania poziomów mocy                                    | •                           |
| Kolor wyświetlacza   | Biały                       |

## KMDA 7676 FL-A BlackPerfection

Płyta indukcyjna ze zintegrowanym wyciągiem

z dwoma bardzo dużymi obs. grzejnymi PowerFlex XL do pr. w trybie otw. ob. pow.



EAN: 4002516755944 / Numer materiału: 12438920 / Stary numer materiału: 26767678D

|   |      |
|---|------|
| Automatyka gotowania  | •    |
| Utrzymywanie ciepła   | •    |
| Funkcja Stop&Go   | •    |
| Funkcja Recall  | •    |
| Automatyka wyłączenia   | •    |
| Stałe rozpoznawanie naczynia  | •    |
| Indywidualne możliwości ustawień (np. dźwięki sygnałów)   | •    |
| Funkcja pracy dodatkowej 5/15 min   | •    |
| Funkcja wycierania  | •    |
| Wskazanie nasycenia filtra tłuszczu   | •    |
| Minutnik  | •    |
| Łatwe w czyszczeniu wnętrze okapu CleanCover  | •    |
| <b>Efektywność i ekologia</b>   |      |
| Klasa efektywności energetycznej (A+++ - D)   | A+   |
| Silnik ECO  | •    |
| Roczne zużycie energii w kWh/rok  | 31,5 |
| Silnik Silence  | •    |
| Klasa wydajności przepływu dynamicznego   | A    |
| Klasa sprawności oświetlenia  | -    |
| Klasa efektywności pochłaniania zanieczyszczeń  | A    |
| <b>Komfort pielęgnacji</b>  |      |
| Łatwe do czyszczenia szkło ceramiczne   | •    |
| <b>System filtrowania</b>   |      |
| Ilość nadających się do mycia w zmywarce filtrów metalowych ze stali szlachetnej (10-warstwowych) | 1    |
| <b>Wylot</b>  |      |
| Wydajność przepływu powietrza – poziom min. (m <sup>3</sup> /h) wg EN 61591                       | 195  |
| Wydajność przepływu powietrza – poziom maks. (m <sup>3</sup> /h) wg EN 61591                      | 530  |
| Wydajność przepływu powietrza – poziom intensywny (m <sup>3</sup> /h) wg EN 61591                 | 610  |
| Wydajność przepływu powietrza – poziom Booster (m <sup>3</sup> /h)                                | 610  |
| Moc akustyczna – poziom min. (dB(A) re1pW) wg EN 60704-3  | 41,0 |
| Moc akustyczna – poziom maks. (dB(A) re1pW) wg EN 60704-3   | 64,0 |
| Moc akustyczna – poziom intensywny (dB(A) re1pW) wg EN 60704-3                                    | 67,0 |
| Ciśnienie akustyczne – poziom min. (dB(A) re20μPa) wg EN 60704-2-13                               | 27,0 |
| Moc akustyczna – poziom Booster (dB(A) re1pW) wg EN 60704-3                                       | 67,0 |
| Ciśnienie akustyczne – poziom maks. (dB(A) re20μPa) wg EN 60704-2-13                              | 50,0 |
| Ciśnienie akustyczne – poziom intensywny (dB(A) re20μPa) wg EN 60704-2-13                         | 53,0 |
| Ciśnienie akustyczne – poziom Booster (dB(A) re20μPa) wg EN 60704-2-13                            | 53,0 |
| <b>Bezpieczeństwo</b>   |      |
| Wyłączenie ze względów bezpieczeństwa   | •    |
| Funkcja blokady   | •    |
| Blokada uruchomienia  | •    |

## KMDA 7676 FL-A BlackPerfection

Płyta indukcyjna ze zintegrowanym wyciągiem

z dwoma bardzo dużymi obs. grzejnymi PowerFlex XL do pr. w trybie otw. ob. pow.



EAN: 4002516755944 / Numer materiału: 12438920 / Stary numer materiału: 26767678D

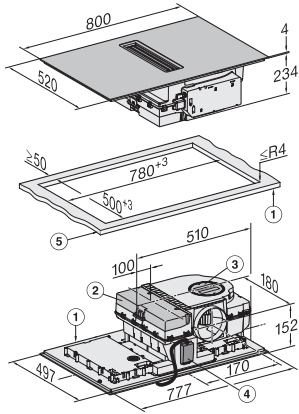
|   |   |
|---|---|
| Zintegrowany wentylator chłodzący             | • |
| Zabezpieczenie przed przegrzaniem             | • |
| Wskaźnik zalegania ciepła                     | • |
| Przylącze okiennego przełącznika kontaktowego | • |

| Dane techniczne   |       |
|---|-------|
| Wymiary w mm (szerokość)  | 800   |
| Wymiary w mm (wysokość)   | 238   |
| Wymiary w mm (głębokość)  | 520   |
| Wymiary wycięcia w mm (szerokość) przy zabudowie nablatawej         | 780   |
| Wymiary wycięcia w mm (głębokość) przy zabudowie nablatawej         | 500   |
| Wysokość zabudowy ze skrzynką przyłączeniową w mm                   | 238   |
| Wewnętrzne wymiary wycięcia w mm (szerokość) przy wpasowaniu w blat | 780   |
| Wewnętrzne wymiary wycięcia w mm (głębokość) przy wpasowaniu w blat | 500   |
| Waga w kg   | 20    |
| Zewnętrzne wymiary wycięcia w mm (szerokość) przy wpasowaniu w blat | 804   |
| Zewnętrzne wymiary wycięcia w mm (głębokość) przy wpasowaniu w blat | 524   |
| Całkowita moc przyłączeniowa w kW                                   | 7,50  |
| Napięcie w V  | 230   |
| Częstotliwość w Hz  | 50-60 |
| Długość przewodu elektrycznego w m                                  | 1,6   |
| Wyposażenie dostarczone wraz z urządzeniem                          |       |
| Kabel przyłączeniowy  | Tak   |

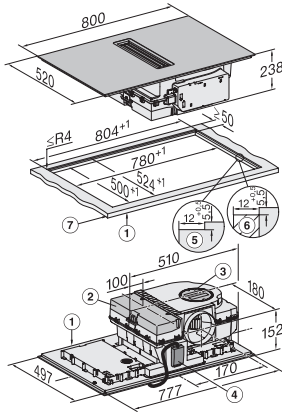
## KMDA 7676 FL-A BlackPerfection

Płyta indukcyjna ze zintegrowanym wyciągiem

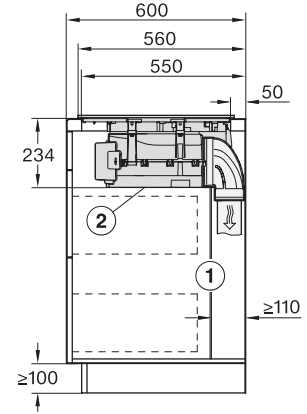
z dwoma bardzo dużymi obs. grzejnymi PowerFlex XL do pr. w trybie otw. ob. pow.



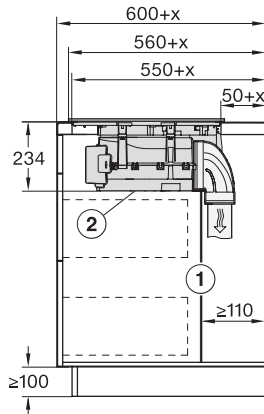
KMDA7676FL, KMDA7876FL – Installation drawing



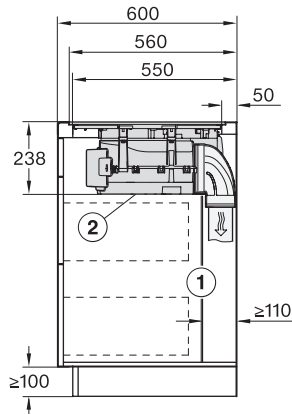
KMDA7676FL, KMDA7876FL – flush – Installation drawing



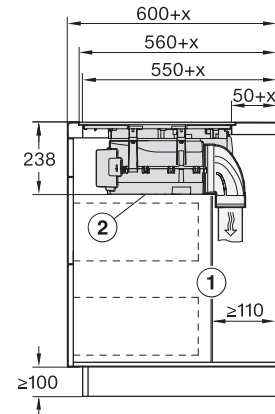
KMDA7676FL, KMDA7876FL – Side view lying on top – Installation drawing



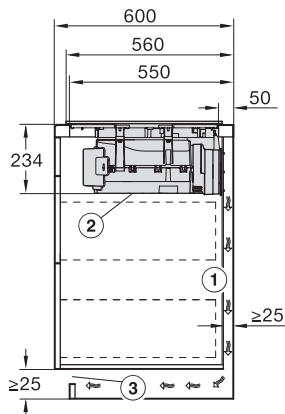
KMDA7676FL, KMDA7876FL – Side view lying on top+X – Installation drawing



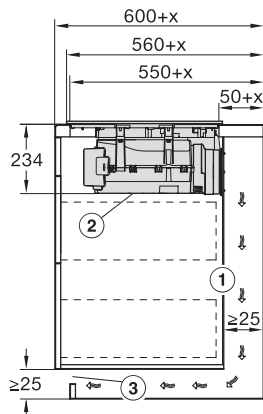
KMDA7676FL, KMDA7876FL – Side view flush – Installation drawing



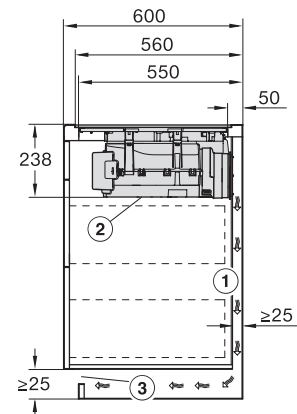
KMDA7676FL, KMDA7876FL – Side view flush+X – Installation drawing



KMDA7676FL, KMDA7876FL – Side view lying on top, Plug&Play – Installation drawing



KMDA7676FL, KMDA7876FL – Side view lying on top+X, Plug&Play – Installation drawing

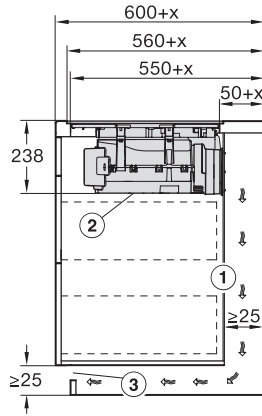


KMDA7676FL, KMDA7876FL – Side view flush, Plug&Play – Installation drawing

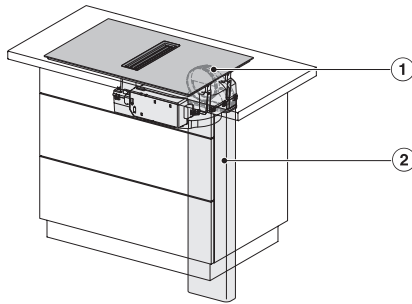
## KMDA 7676 FL-A BlackPerfection

Płyta indukcyjna ze zintegrowanym wyciągiem

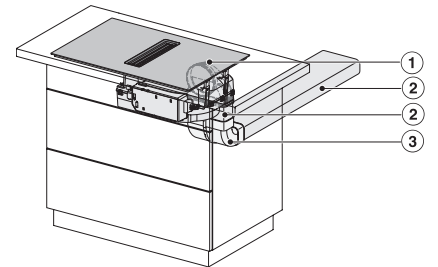
z dwoma bardzo dużymi obs. grzejnymi PowerFlex XL do pr. w trybie otw. ob. pow.



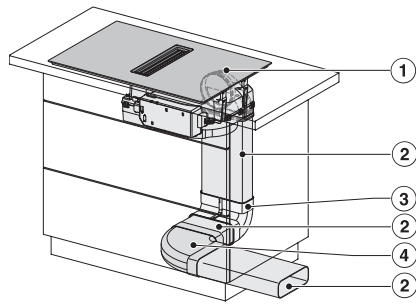
KMDA7676FL, KMDA7876FL – Side view flush-X, Plug&Play – Installation drawing



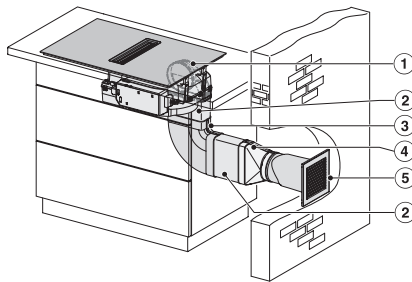
KMDA7676FL, KMDA7876FL – Installation variant 1 Basis -drawing



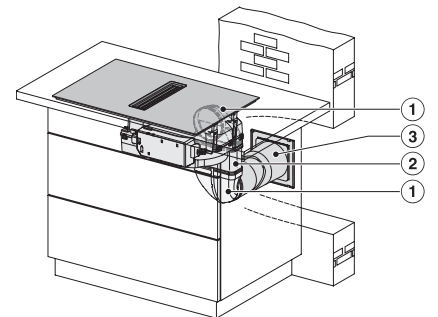
KMDA7676FL, KMDA7876FL – Installation variant 2 Basis – drawing



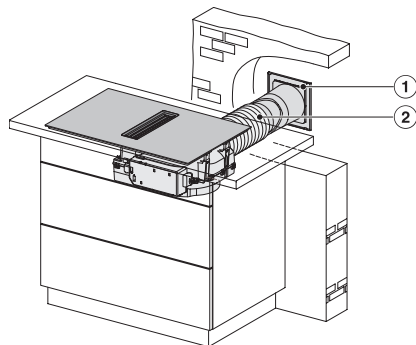
KMDA7676FL, KMDA7876FL -Installation variant 3 Basis – drawing



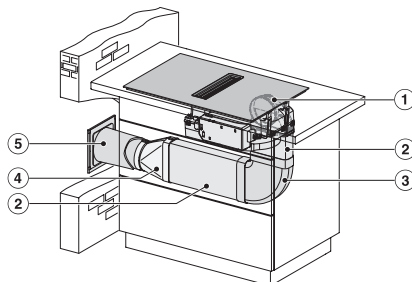
KMDA7676FL, KMDA7876FL – Installation variant 9 Exhaust air – drawing



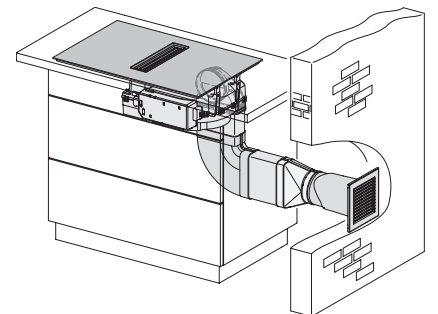
KMDA7676FL, KMDA7876FL – Installation variant 10 Exhaust air – drawing



KMDA7676FL, KMDA7876FL – Installation variant 11 Exhaust air – drawing



KMDA7676FL, KMDA7876FL – Installation variant 12 Exhaust air – drawing



KMDA7676FL/FR, KMDA7876FL/FR, Exhaust air (Installation drawing)