

CVA 7845 125 Gala Ed

Ekspres do kawy do zabudowy z DirectWater

w łączonym designie z CoffeeSelect i AutoDescale dla najwyższych wymogów.



- Wyświetlacz dotykowy z czuj. zbliżenia – M Touch + MotionReact
- Idealne dopasowanie – trzy pojemniki na kawę – CoffeeSelect
- Automatyczna pielęgnacja – AutoDescale i AutoClean##
- Perfekcyjne pozycjonowanie – dzięki opatentowanemu CupSensor
- Urządzenie do łączenia w sieć WLAN – Miele@home

EAN: 4002516722038 / Numer materiału: 12388630 / Stary numer materiału: 29784521PL

Kampania jubileuszowa	
Modele jubileuszowe 125	•
125 Gala Edition	•
Konstrukcja	
Ekspres do zabudowy na kawę ziarnistą	•
VitroLine	•
ArtLine	•
Kolor	ObsidianBlack matowy
Pełnia smaku	
AromaticSystemFresh	•
CoffeeSelect	•
Funkcja OneTouch	•
Funkcja OneTouch for Two	•
DoubleShot	•
Programowalne profile użytkowników	10
Zachowujący aromat młynek żarnowy	•
Ustawianie stopnia mielenia	•
Programowanie mielonej ilości	•
Programowanie ilości wody	•
Programowanie temperatury wody	•
Programowanie ilości mleka	•
Programowanie ilości pianki z mleka	•
Programowanie zaparzania wstępnego	•
TeaTimer	•
Komfort obsługi	
Połączenie sieciowe z Miele@home	•
Wyświetlacz	M Touch
MotionReact: włączanie światła przy zbliżeniu	•
MotionReact: włączanie wyświetlacza przy zbliżeniu	•
CupSensor	•
Bezstopniowe przestawianie wylotu napoju na wysokość min. w cm	4,0
Bezstopniowe przestawianie wylotu napoju na wysokość maks. w cm	16,5
PerformanceMode	•
Pojemnik na mleko EasyClick	•
DirectWater	•
ComfortDoor	•
Schowany uchwyt drzwiczek	•
BrilliantLight	•
Oświetlenie zaparzacza	•
Tryb zaawansowany	•
MultiLingua	•
MyMiele	•
Funkcja pomocy	•
Liczba rodzajów ziaren kawy	3
Liczba pojemników na ziarno kawy	3
Pojemność pojemnika na ziarna kawy A w g	150
Pojemność pojemnika na ziarna kawy B w g	300
Pojemność pojemnika na ziarna kawy C w g	150

CVA 7845 125 Gala Ed

Ekspres do kawy do zabudowy z DirectWater

w łączonym designie z CoffeeSelect i AutoDescalce dla najwyższych wymogów.



EAN: 4002516722038 / Numer materiału: 12388630 / Stary numer materiału: 29784521PL

Łączna pojemność pojemników na ziarna kawy w g	600
Wymywane pojemniki na ziarna kawy	•
Pojemność pojemnika na wodę w l	2,7
Pojemność pojemnika na mleko w l	0,7
Pojemność pojemnika na resztki kawy w sztukach	17
Pojemność tacki ociekacza w l	1,6
Łatwy dostęp do zasobnika	•
Wyświetlanie godziny	•
Synchronizacja czasu	•
Wskazanie daty	•
Programowany czas włączenia	•
Programowany czas wyłączenia	•
Programowanie czasu czuwania	•
Indywidualne ustawienia	•
Rodzaje napojów	
Możliwość wyboru ilości napojów w ml	20-300
Ristretto pojedyncze	•
Ristretto podwójne	•
Espresso pojedyncze	•
Espresso podwójne	•
Kawa pojedyncza	•
Kawa podwójna	•
Kawa duża pojedyncza	•
Kawa duża podwójna	•
Cappuccino pojedyncze	•
Cappuccino podwójne	•
Latte Macchiato pojedyncze	•
Latte Macchiato podwójne	•
Gorące mleko pojedyncze	•
Gorące mleko podwójne	•
Pianka mleczna pojedyncza	•
Pianka mleczna podwójna	•
Espresso Macchiato pojedyncze	•
Espresso Macchiato podwójne	•
Cappuccino Italiano pojedyncze	•
Cappuccino Italiano podwójne	•
Flat white pojedyncze	•
Flat white podwójne	•
Café au lait pojedyncze	•
Café au lait podwójne	•
Caffè Latte pojedyncze	•
Caffè Latte podwójne	•
Caffè Americano pojedyncze	•
Caffè Americano podwójne	•
Long black pojedyncze	•
Long black podwójne	•
Ciepła woda pojedyncza	•
Ciepła woda podwójna	•
Gorąca woda pojedyncza	•
Gorąca woda podwójna	•
Herbata czarna pojedyncza	•

CVA 7845 125 Gala Ed

Ekspres do kawy do zabudowy z DirectWater

w łączonym designie z CoffeeSelect i AutoDescalce dla najwyższych wymogów.

EAN: 4002516722038 / Numer materiału: 12388630 / Stary numer materiału: 29784521PL

Herbata czarna podwójna	•
Herbata ziołowa pojedyncza	•
Herbata ziołowa podwójna	•
Herbata owocowa pojedyncza	•
Herbata owocowa podwójna	•
Herbata zielona pojedyncza	•
Herbata zielona podwójna	•
Herbata biała pojedyncza	•
Herbata biała podwójna	•
Herbata japońska pojedyncza	•
Herbata japońska podwójna	•
Chai Latte pojedyncza	•
Chai Latte podwójna	•
Dzbanek kawy	•
Dzbanek herbaty	•
Efektywność i ekologia	
Dostępny energooszczędny tryb Eco	•
Pobór mocy w trybie czuwania (W)	0,8
Pobór mocy w trybie czuwania przy podłączeniu do sieci (W)	1,4
Czas do automatycznego przełączenia w tryb wyłączenia (min)	20
Czas do automatycznego przełączenia w tryb czuwania (min)	20
Czas do automatycznego przełączenia w tryb czuwania przy podłączeniu do sieci (min)	20
Komfort pielęgnacji	
AutoDescalce	•
Ręczne odkamienianie	•
AutoClean	•
Automatyczne płukanie przewodu mlekowego z pojemnika na wodę	•
Komfortowe programy czyszczące	•
Funkcja automatycznego płukania	•
ComfortClean	•
Wyjmowany przewód mlekowy	•
Wyjmowany zaparzacz	•
Możliwość ustawienia twardości wody	•
Bezpieczeństwo	
Blokada uruchomienia	•
Dane techniczne	
Minimalna szerokość wnęki w mm	560
Maksymalna szerokość wnęki w mm	568
Minimalna wysokość wnęki w mm	450
Maksymalna wysokość wnęki w mm	452
Głębokość wnęki w mm	550
Szerokość urządzenia w mm	595
Wysokość urządzenia w mm	455
Głębokość urządzenia w mm	475
Głębokość przy otwartych drzwiczkach w cm	108,0
Całkowita moc przyłączeniowa w kW	1,45
Napięcie w V	220-240

CVA 7845 125 Gala Ed

Ekspres do kawy do zabudowy z DirectWater

w łączonym designie z CoffeeSelect i AutoDescalce dla najwyższych wymogów.



EAN: 4002516722038 / Numer materiału: 12388630 / Stary numer materiału: 29784521PL

Zabezpieczenie w A	10
Liczba faz	1
Długość węża dopływowego w m	1,5
Długość przewodu elektrycznego w m	2,0
Wyposażenie dostarczone wraz z urządzeniem	
Szklany pojemnik na mleko	•
Wkład odkamieniający	•
AutoCleaner	•

Dostępne języki wyświetlacza

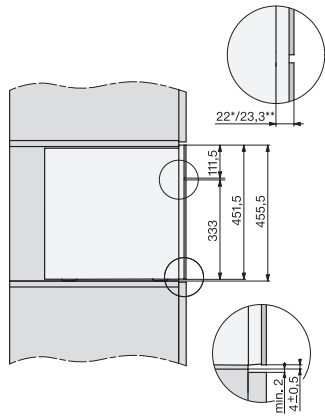
Dostępne języki wyświetlacza dzięki MultiLingua

bahasa malaysia, dansk, deutsch, english, english (AU), english (CA), english (GB), english (US), español, français, français (CA), français (FR), hrvatski, italiano, magyar, nederlands, norsk, polski, português, русский, română, slovenčina, slovenščina, srpski, suomi, svenska, türkçe, українська, čeština, ελληνικά,

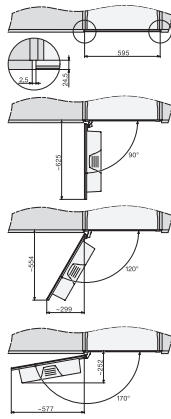
CVA 7845 125 Gala Ed

Ekspres do kawy do zabudowy z DirectWater

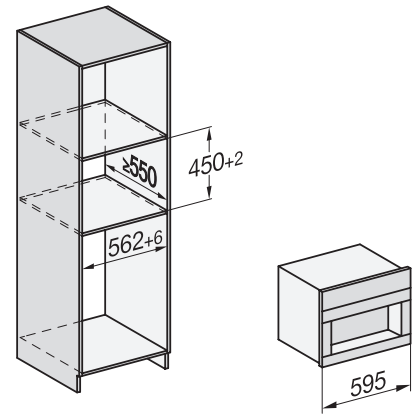
w łączonym designie z CoffeeSelect i AutoDescalc dla najwyższych wymogów.



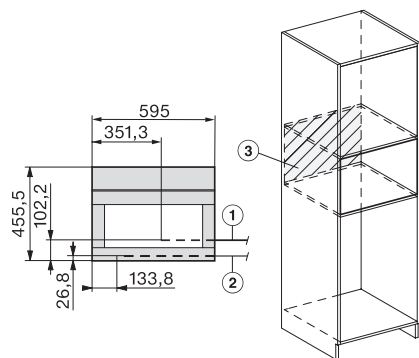
CVA7000, side view (*footnote) (installation drawing)



CVA7000, top view (installation drawings)



CVA7000, Built-in larder unit for appliances with fresh water connection (built in)



CVA7000, installation (installation drawings)