

KMDA 7876 FL-A 125 Gala Ed

Płyta indukcyjna ze zintegrowanym wyciągiem

i MattFinish z 2 b. dużymi obsz. grz. PowerFlex XL do pracy w trybie obiegu otw.



- Szlachetna powierzchnia dla unikalnego projektu kuchni – MattFinish
- Najcichszy TwoInOne firmy Miele – silnik Silence
- Odpowiednie do elastycznych instalacji wyciągowych
- Dużo miejsca – 4 duże strefy grzejne, w tym 2 obsz. PowerFlex XL
- Połączenie sieciowe Con@ctivity i Miele@home



EAN: 4002516733058 / Numer materiału: 12383110 / Stary numer materiału: 26787678D

Kampania jubileuszowa	
Modele jubileuszowe 125	•
125 Gala Edition	•
Konstrukcja	
Płyta indukcyjna ze zintegrowanym wyciągiem	•
Programy	
Prowadzenie otwartego obiegu powietrza z wyposażeniem dodatkowym	DFK-xxxx, DMK 150-1
Prowadzenie zamkniętego obiegu powietrza z wyposażeniem dodatkowym	Wylot
Zamknięty obieg powietrza bez prowadzenia (instalacja Plug&Play)	Nie
Design	
Elegancka powierzchnia szklano-ceramiczna	•
Zabudowa zlicowana	•
Powierzchnia odporna na zarysowania	MattFinish
Kolor szkła ceramicznego	Matowa czerń
Efekt zapobiegający odciskom palców	•
Zabudowa nablutowa	•
Zlicowany wyciąg kuchenny	•
Zlicowany wyciąg oparów	•
Kolor kratki zasysania	Czarny
Kolor filtra tłuszczu	Czarny
Wyposażenie stref grzejnych	
Ilość stref grzejnych	4
Ilość obszarów grzejnych	2
Maksymalna ilość naczyń do gotowania	4
Strefy grzejne PowerFlex	
Ilość	4
Rodzaj	Strefa grzejna PowerFlex XL
Średnica w mm	Ø 150 – 230
Moc w W	2100
Booster w W	3000
TwinBooster w W	3650
1. strefa grzejna/obszar grzejny	
Pozycja	lewa strona
Rodzaj	Obszar grzejny PowerFlex XL
Wielkość w mm	230x460
Maks. moc Booster w W	4800
Maks. moc w W	3400
Maks. moc TwinBooster w W	7300
2. strefa grzejna/obszar grzejny	
Pozycja	prawa strona
Rodzaj	Obszar grzejny PowerFlex XL
Wielkość w mm	230x460
Maks. moc Booster w W	4800
Maks. moc w W	3400
Maks. moc TwinBooster w W	7300

KMDA 7876 FL-A 125 Gala Ed

Płyta indukcyjna ze zintegrowanym wyciągiem

i MattFinish z 2 b. dużymi obsz. grz. PowerFlex XL do pracy w trybie obiegu otw.



EAN: 4002516733058 / Numer materiału: 12383110 / Stary numer materiału: 26787678D

Komfort obsługi	
Miele@home	•
Obsługa poprzez przyciski dotykowe	ComfortSelect White
Funkcja automatyczna Con@ctivity	•
Cyfrowe wskazania poziomów mocy	•
Kolor wyświetlacza	Biały
Automatyka gotowania	•
Utrzymywanie ciepła	•
Funkcja Stop&Go	•
Funkcja Recall	•
Automatyka wyłączenia	•
Stałe rozpoznawanie naczynia	•
Indywidualne możliwości ustawień (np. dźwięki sygnałów)	•
Funkcja pracy dodatkowej 5/15 min	•
Funkcja wycierania	•
Wskazanie nasycenia filtra tłuszczu	•
Minutnik	•
Łatwe w czyszczeniu wnętrze okapu CleanCover	•
Efektywność i ekologia	
Klasa efektywności energetycznej (A+++ - D)	A+
Silnik ECO	•
Roczne zużycie energii w kWh/rok	31,5
Klasa wydajności przepływu dynamicznego	A
Klasa sprawności oświetlenia	NA
Klasa efektywności pochłaniania zanieczyszczeń	A
Komfort pielęgnacji	
Łatwe do czyszczenia szkło ceramiczne	•
System filtrowania	
Ilość nadających się do mycia w zmywarce filtrów metalowych ze stali szlachetnej (10-warstwowych)	1
Wylot	
Wydajność przepływu powietrza – poziom min. (m ³ /h) wg EN 61591	195
Wydajność przepływu powietrza – poziom maks. (m ³ /h) wg EN 61591	530
Wydajność przepływu powietrza – poziom intensywny (m ³ /h) wg EN 61591	610
Wydajność przepływu powietrza – poziom Booster (m ³ /h)	610
Moc akustyczna – poziom min. (dB(A) re1pW) wg EN 60704-3	41,0
Moc akustyczna – poziom maks. (dB(A) re1pW) wg EN 60704-3	64,0
Moc akustyczna – poziom intensywny (dB(A) re1pW) wg EN 60704-3	67,0
Ciśnienie akustyczne – poziom min. (dB(A) re20μPa) wg EN 60704-2-13	27,0
Moc akustyczna – poziom Booster (dB(A) re1pW) wg EN 60704-3	67,0
Ciśnienie akustyczne – poziom maks. (dB(A) re20μPa) wg EN 60704-2-13	50,0
Ciśnienie akustyczne – poziom intensywny (dB(A) re20μPa) wg EN 60704-2-13	53,0

KMDA 7876 FL-A 125 Gala Ed

Płyta indukcyjna ze zintegrowanym wyciągiem

i MattFinish z 2 b. dużymi obsz. grz. PowerFlex XL do pracy w trybie obiegu otw.



EAN: 4002516733058 / Numer materiału: 12383110 / Stary numer materiału: 26787678D

Ciśnienie akustyczne – poziom Booster (dB(A) re20μPa) wg EN 60704-2-13 53,0

Bezpieczeństwo

Wyłączenie ze względów bezpieczeństwa •

Funkcja blokady •

Blokada uruchomienia •

Zintegrowany wentylator chłodzący •

Zabezpieczenie przed przegrzaniem •

Wskaźnik zalegania ciepła •

Przylącze okiennego przełącznika kontaktowego •

Dane techniczne

Wymiary w mm (szerokość) 800

Wymiary w mm (wysokość) 238

Wymiary w mm (głębokość) 520

Wymiary wycięcia w mm (szerokość) przy zabudowie nablatawej 780

Wymiary wycięcia w mm (głębokość) przy zabudowie nablatawej 500

Wysokość zabudowy ze skrzynką przyłączeniową w mm 238

Wewnętrzne wymiary wycięcia w mm (szerokość) przy wpasowaniu w blat 780

Wewnętrzne wymiary wycięcia w mm (głębokość) przy wpasowaniu w blat 500

Waga w kg 20

Zewnętrzne wymiary wycięcia w mm (szerokość) przy wpasowaniu w blat 804

Zewnętrzne wymiary wycięcia w mm (głębokość) przy wpasowaniu w blat 524

Całkowita moc przyłączeniowa w kW 7,50

Napięcie w V 230

Częstotliwość w Hz 50-60

Długość przewodu elektrycznego w m 1,6

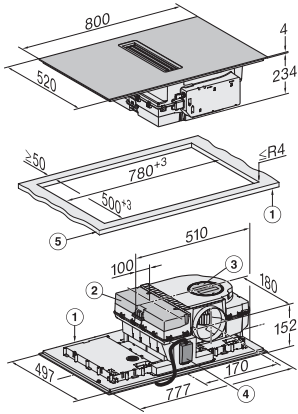
Wyposażenie dostarczone wraz z urządzeniem

Kabel przyłączeniowy Tak

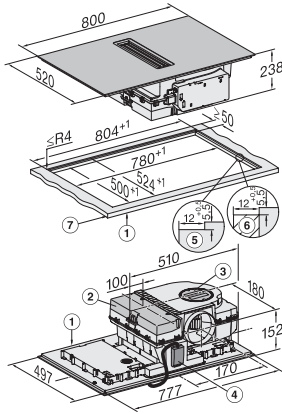
KMDA 7876 FL-A 125 Gala Ed

Płyta indukcyjna ze zintegrowanym wyciągiem

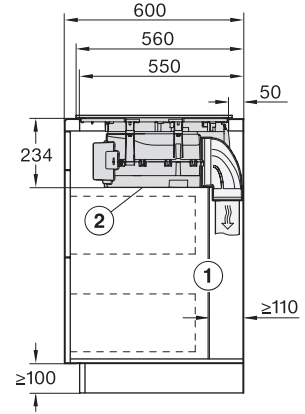
i MattFinish z 2 b. dużymi obsz. grz. PowerFlex XL do pracy w trybie obiegu otw.



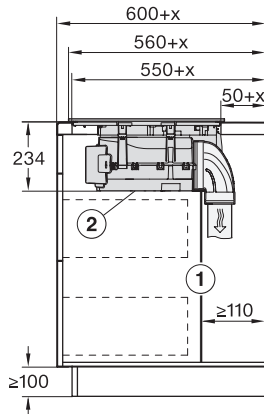
KMDA7676FL, KMDA7876FL – Installation drawing



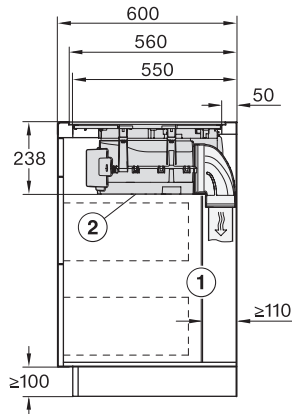
KMDA7676FL, KMDA7876FL – flush – Installation drawing



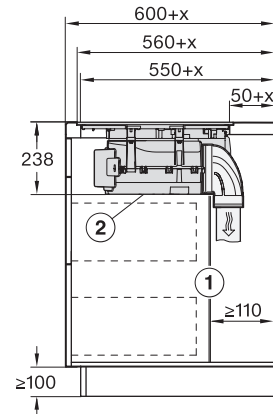
KMDA7676FL, KMDA7876FL – Side view lying on top – Installation drawing



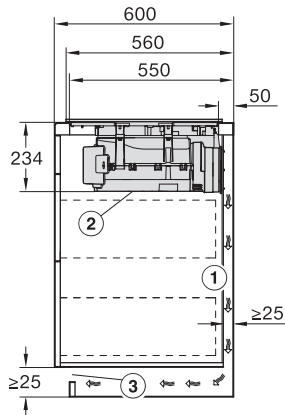
KMDA7676FL, KMDA7876FL – Side view lying on top+X – Installation drawing



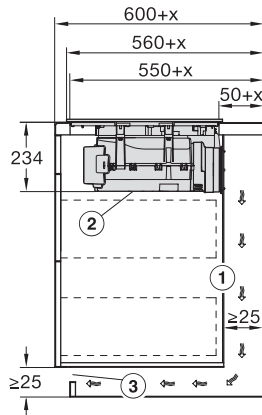
KMDA7676FL, KMDA7876FL – Side view flush – Installation drawing



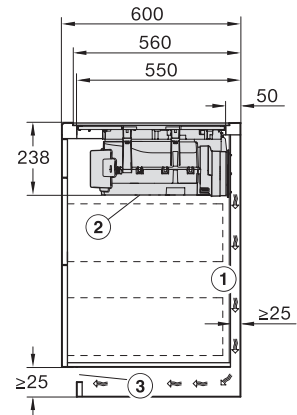
KMDA7676FL, KMDA7876FL – Side view flush+X – Installation drawing



KMDA7676FL, KMDA7876FL – Side view lying on top, Plug&Play – Installation drawing



KMDA7676FL, KMDA7876FL – Side view lying on top+X, Plug&Play – Installation drawing

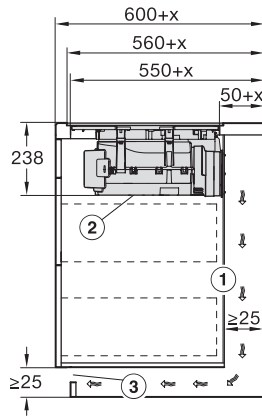


KMDA7676FL, KMDA7876FL – Side view flush, Plug&Play – Installation drawing

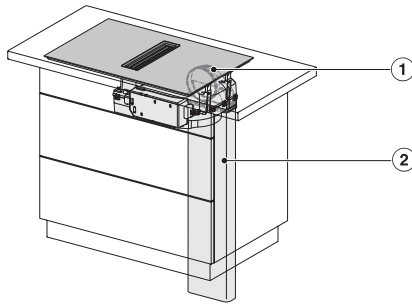
KMDA 7876 FL-A 125 Gala Ed

Płyta indukcyjna ze zintegrowanym wyciągiem

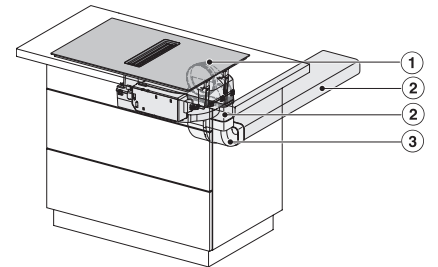
i MattFinish z 2 b. dużymi obsz. grz. PowerFlex XL do pracy w trybie obiegu otw.



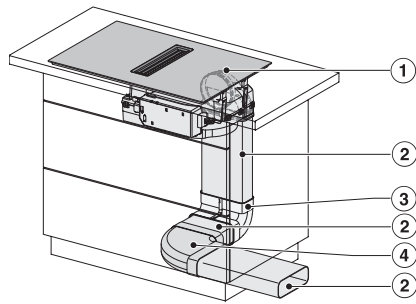
KMDA7676FL, KMDA7876FL – Side view flush-X, Plug&Play – Installation drawing



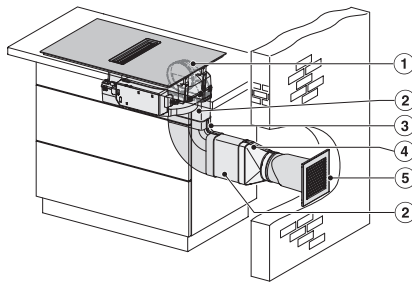
KMDA7676FL, KMDA7876FL – Installation variant 1 Basis -drawing



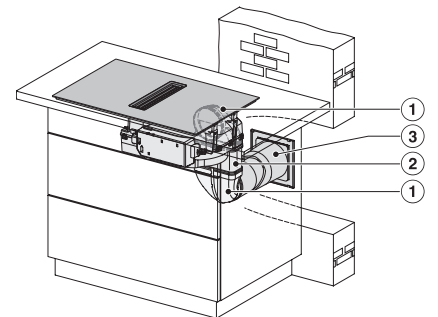
KMDA7676FL, KMDA7876FL – Installation variant 2 Basis – drawing



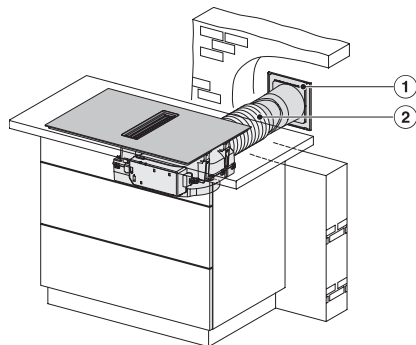
KMDA7676FL, KMDA7876FL -Installation variant 3 Basis – drawing



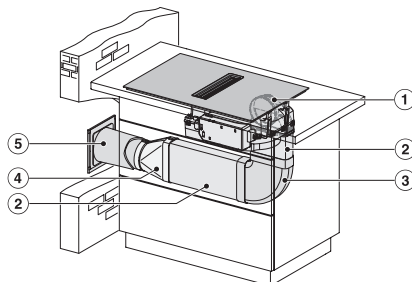
KMDA7676FL, KMDA7876FL – Installation variant 9 Exhaust air – drawing



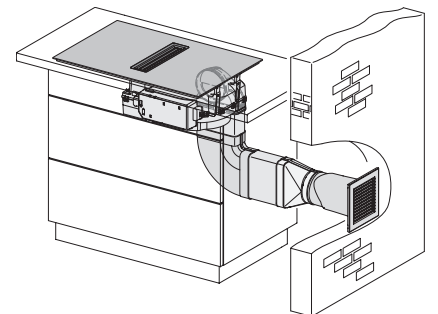
KMDA7676FL, KMDA7876FL – Installation variant 10 Exhaust air – drawing



KMDA7676FL, KMDA7876FL – Installation variant 11 Exhaust air – drawing



KMDA7676FL, KMDA7876FL – Installation variant 12 Exhaust air – drawing



KMDA7676FL/FR, KMDA7876FL/FR, Exhaust air (Installation drawing)