

KMDA 7876 FL-U 125 Gala Ed

Płyta indukcyjna ze zintegrowanym wyciągiem

i MattFinish z 2 b. dużymi obsz. grz. PowerFlex XL do pr. w trybie obiegu zamk.



- Szlachetna powierzchnia dla unikalnego projektu kuchni – MattFinish
- Najcichszy TwoInOne firmy Miele – silnik Silence
- Elastyczna instalacja – Plug & Play lub kierowany obieg powietrza
- Dużo miejsca – 4 duże strefy grzejne, w tym 2 obsz. PowerFlex XL
- Połączenie sieciowe Con@ctivity i Miele@home

EAN: 4002516733119 / Numer materiału: 12383100 / Stary numer materiału: 26787679D

<b>Kampania jubileuszowa</b>	
Modele jubileuszowe 125	•
125 Gala Edition	•
<b>Konstrukcja</b>	
Płyta indukcyjna ze zintegrowanym wyciągiem	•
<b>Programy</b>	
Prowadzenie zamkniętego obiegu powietrza z wyposażeniem dodatkowym	Zamknięty obieg powietrza
Prowadzenie zamkniętego obiegu powietrza z wyposażeniem dodatkowym	DFK-xxxx, DUU 1500, DUU 600
Zamknięty obieg powietrza bez prowadzenia (instalacja Plug&Play)	Tak
<b>Design</b>	
Elegancka powierzchnia szklano-ceramiczna	•
Zabudowa zlicowana	•
Powierzchnia odporna na zarysowania	MattFinish
Kolor szkła ceramicznego	Matowa czerń
Efekt zapobiegający odciskom palców	•
Zabudowa nablutowa	•
Zlicowany wyciąg kuchenny	•
Zlicowany wyciąg oparów	•
Kolor kratki zasysania	Czarny
Kolor filtra tłuszczu	Czarny
<b>Wyposażenie stref grzejnych</b>	
Ilość stref grzejnych	4
Ilość obszarów grzejnych	2
Maksymalna ilość naczyń do gotowania	4
<b>Strefy grzejne PowerFlex</b>	
Ilość	4
Rodzaj	Strefa grzejna PowerFlex XL
Średnica w mm	Ø 150 – 230
Moc w W	2100
Booster w W	3000
TwinBooster w W	3650
<b>1. strefa grzejna/obszar grzejny</b>	
Pozycja	lewa strona
Rodzaj	Obszar grzejny PowerFlex XL
Wielkość w mm	230x460
Maks. moc Booster w W	4800
Maks. moc w W	3400
Maks. moc TwinBooster w W	7300
<b>2. strefa grzejna/obszar grzejny</b>	
Pozycja	prawa strona
Rodzaj	Obszar grzejny PowerFlex XL
Wielkość w mm	230x460
Maks. moc Booster w W	4800
Maks. moc w W	3400
Maks. moc TwinBooster w W	7300

KMDA 7876 FL-U 125 Gala Ed

Płyta indukcyjna ze zintegrowanym wyciągiem

i MattFinish z 2 b. dużymi obsz. grz. PowerFlex XL do pr. w trybie obiegu zamk.



EAN: 4002516733119 / Numer materiału: 12383100 / Stary numer materiału: 26787679D

<b>Komfort obsługi</b>	
Miele@home	•
Obsługa poprzez przyciski dotykowe	ComfortSelect White
Funkcja automatyczna Con@ctivity	•
Cyfrowe wskazania poziomów mocy	•
Kolor wyświetlacza	Biały
Automatyka gotowania	•
Utrzymywanie ciepła	•
Funkcja Stop&Go	•
Funkcja Recall	•
Automatyka wyłączenia	•
Stałe rozpoznawanie naczynia	•
Indywidualne możliwości ustawień (np. dźwięki sygnałów)	•
Wskaźnik zużycia filtra z węgla aktywnego	•
Funkcja pracy dodatkowej 5/15 min	•
Funkcja wycierania	•
Wskazanie nasycenia filtra tłuszczu	•
Minutnik	•
Łatwe w czyszczeniu wnętrze okapu CleanCover	•
<b>Efektywność i ekologia</b>	
Silnik ECO	•
Silnik Silence	•
<b>Komfort pielęgnacji</b>	
Łatwe do czyszczenia szkło ceramiczne	•
<b>System filtrowania</b>	
Ilość nadających się do mycia w zmywarce filtrów metalowych ze stali szlachetnej (10-warstwowych)	1
<b>Zamknięty obieg powietrza</b>	
Wydajność przepływu powietrza – poziom min. (m <sup>3</sup> /h) wg EN 61591	145
Wydajność przepływu powietrza – poziom maks. (m <sup>3</sup> /h) wg EN 61591	465
Wydajność przepływu powietrza – poziom Booster 1 (m <sup>3</sup> /h) wg EN 61591	510
Moc akustyczna – poziom min. (dB(A) re1pW) wg EN 60704-3	47,0
Moc akustyczna – poziom maks. (dB(A) re1pW) wg EN 60704-3	68,0
Ciśnienie akustyczne – poziom min. (dB(A) re20μPa) wg EN 60704-2-13	34,0
Moc akustyczna – poziom Booster 1 (dB(A) re1pW) wg EN 60704-3	70,0
Ciśnienie akustyczne – poziom maks. (dB(A) re20μPa) wg EN 60704-2-13	55,0
Ciśnienie akustyczne – poziom Booster 1 (dB(A) re20μPa) wg EN 60704-2-13	57,0
<b>Bezpieczeństwo</b>	
Wyłączenie ze względów bezpieczeństwa	•
Funkcja blokady	•
Blokada uruchomienia	•
Zintegrowany wentylator chłodzący	•
Zabezpieczenie przed przegrzaniem	•

KMDA 7876 FL-U 125 Gala Ed

Płyta indukcyjna ze zintegrowanym wyciągiem

i MattFinish z 2 b. dużymi obsz. grz. PowerFlex XL do pr. w trybie obiegu zamk.



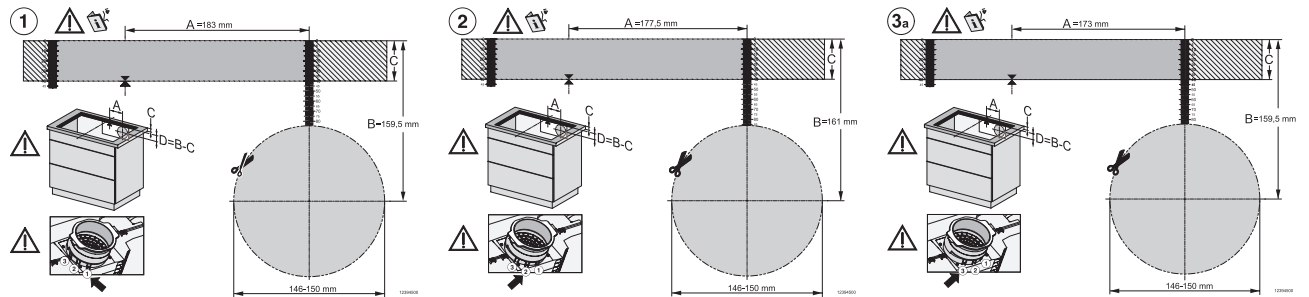
EAN: 4002516733119 / Numer materiału: 12383100 / Stary numer materiału: 26787679D

Wskaźnik zalegania ciepła	•
Przyłącze okiennego przełącznika kontaktowego	•
<b>Dane techniczne</b>	
Wymiary w mm (szerokość)	800
Wymiary w mm (wysokość)	238
Wymiary w mm (głębokość)	520
Wymiary wycięcia w mm (szerokość) przy zabudowie nablatawej	780
Wymiary wycięcia w mm (głębokość) przy zabudowie nablatawej	500
Wysokość zabudowy ze skrzynką przyłączeniową w mm	238
Wewnętrzne wymiary wycięcia w mm (szerokość) przy wpasowaniu w blat	780
Wewnętrzne wymiary wycięcia w mm (głębokość) przy wpasowaniu w blat	500
Waga w kg	20
Zewnętrzne wymiary wycięcia w mm (szerokość) przy wpasowaniu w blat	804
Zewnętrzne wymiary wycięcia w mm (głębokość) przy wpasowaniu w blat	524
Całkowita moc przyłączeniowa w kW	7,50
Napięcie w V	230
Częstotliwość w Hz	50-60
Długość przewodu elektrycznego w m	1,6
<b>Wyposażenie dostarczone wraz z urządzeniem</b>	
Kabel przyłączeniowy	Tak
Filtr z węglem aktywnym do obiegu zamkniętego	•
Adapter Plug&Play	•

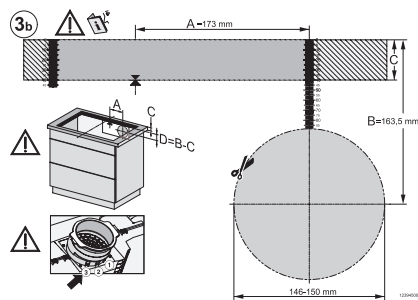
## KMDA 7876 FL-U 125 Gala Ed

Płyta indukcyjna ze zintegrowanym wyciągiem

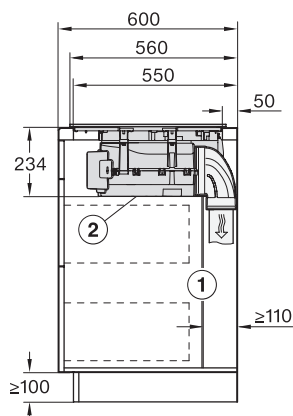
i MattFinish z 2 b. dużymi obsz. grz. PowerFlex XL do pr. w trybie obiegu zamk.



KMDA7676FL-U BlackPerfection, KMDA7876FL-U – flush installation, drilling template, Installation depth 20 cm

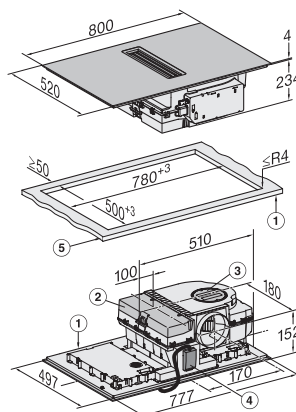


KMDA7676FL-U, KMDA7876FL-U – flush installation, drilling template, Installation depth 21 cm, Installation drawing

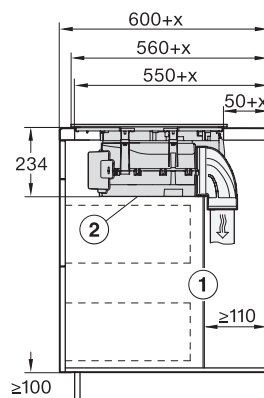


KMDA7676FL, KMDA7876FL – Side view lying on top – Installation drawing

KMDA7676FL-U, KMDA7876FL-U – surface installation, drilling template, Installation drawing

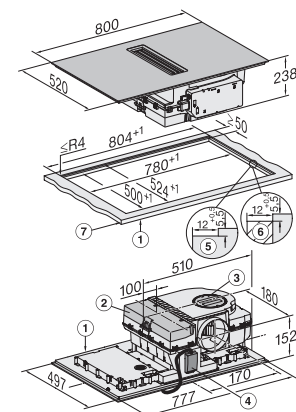


KMDA7676FL, KMDA7876FL – Installation drawing

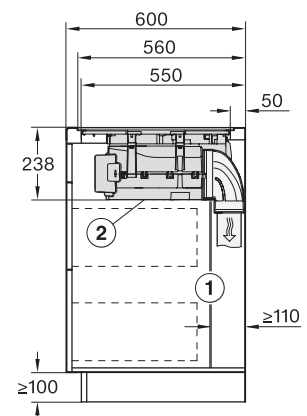


KMDA7676FL, KMDA7876FL – Side view lying on top+X – Installation drawing

KMDA7676FL-U, KMDA7876FL-U – surface installation, 21 cm, drilling template, Installation drawing



KMDA7676FL, KMDA7876FL – flush – Installation drawing

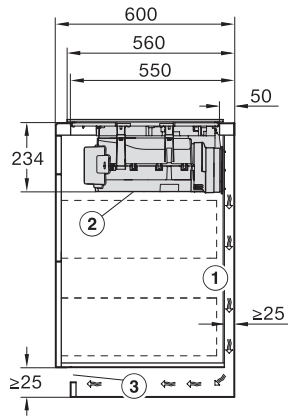


KMDA7676FL, KMDA7876FL – Side view flush – Installation drawing

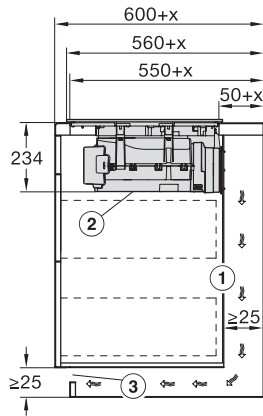
## KMDA 7876 FL-U 125 Gala Ed

Płyta indukcyjna ze zintegrowanym wyciągiem

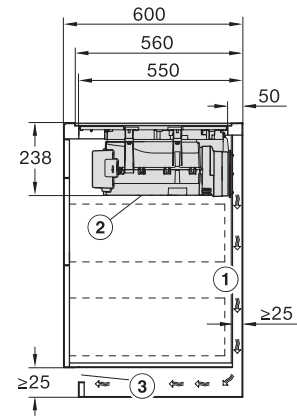
i MattFinish z 2 b. dużymi obsz. grz. PowerFlex XL do pr. w trybie obiegu zamk.



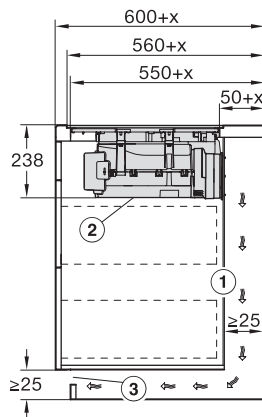
KMDA7676FL, KMDA7876FL – Side view lying on top, Plug&Play – Installation drawing



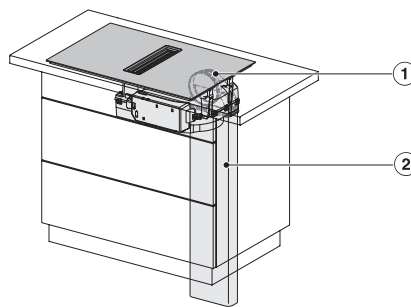
KMDA7676FL, KMDA7876FL – Side view lying on top+X, Plug&Play – Installation drawing



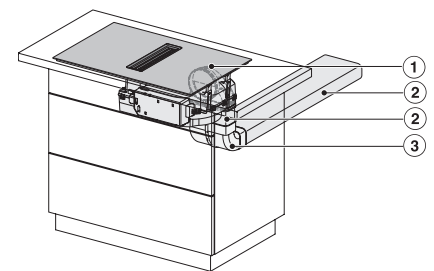
KMDA7676FL, KMDA7876FL – Side view flush, Plug&Play – Installation drawing



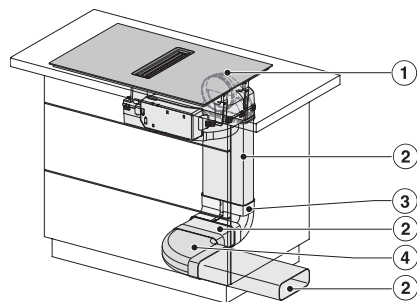
KMDA7676FL, KMDA7876FL – Side view flush+X, Plug&Play – Installation drawing



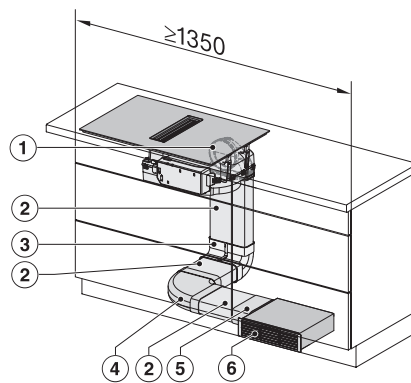
KMDA7676FL, KMDA7876FL – Installation variant 1 Basis -drawing



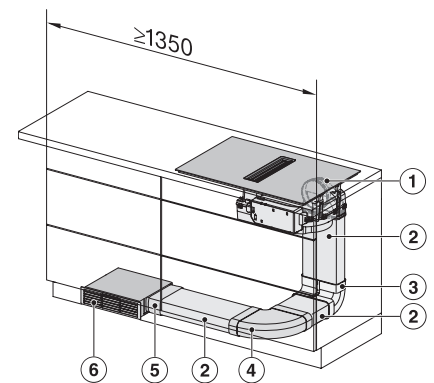
KMDA7676FL, KMDA7876FL – Installation variant 2 Basis - drawing



KMDA7676FL, KMDA7876FL -Installation variant 3 Basis - drawing



KMDA7676FL, KMDA7876FL – Installation variant 4 Circulating air - drawing

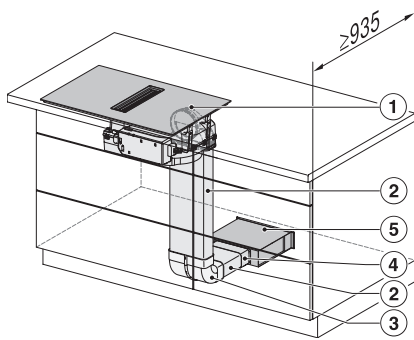


KMDA7676FL, KMDA7876FL – Installation variant 5 Circulating air - drawing

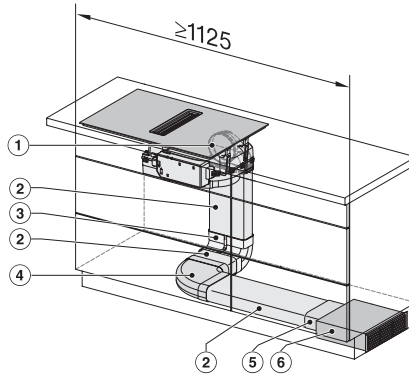
KMDA 7876 FL-U 125 Gala Ed

Płyta indukcyjna ze zintegrowanym wyciągiem

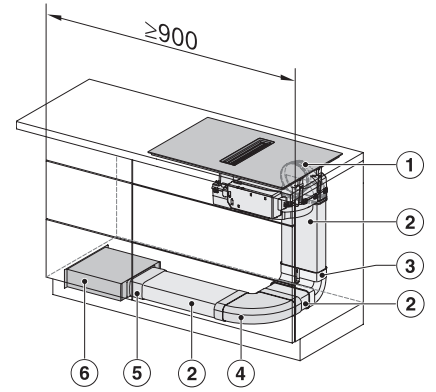
i MattFinish z 2 b. dużymi obsz. grz. PowerFlex XL do pr. w trybie obiegu zamk.



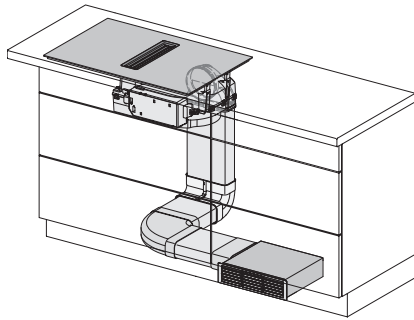
KMDA7676FL, KMDA7876FL – Installation variant  
6 Circulating air – drawing



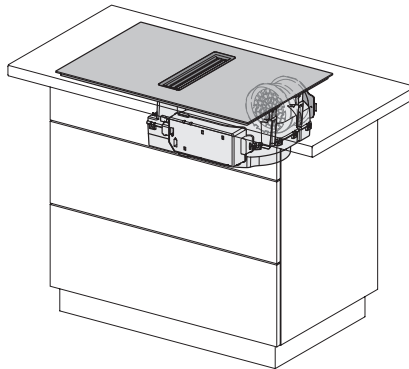
KMDA7676FL, KMDA7876FL – Installation variant  
13 Circulating air – drawing



KMDA7676FL, KMDA7876FL – Installation variant  
14 Circulating air – drawing



KMDA7676FL/FR, KMDA7876FL/FR, Air circulation  
(Installation drawing)



KMDA7676FL/FR, KMDA7876FL/FR, Plug&Play  
(Installation drawing)