

KM 7576 FL MattFinish

Płyta indukcyjna

Z 3 obszarami grzewczymi PowerFlex i powierzchnią MattFinish



- Szlachetna powierzchnia dla unikalnego projektu kuchni – MattFinish
- Intuicyjna szybka obsługa poprzez sterowanie Smart Select White
- 6 strefy grzewcze, w tym wydajne #obszary grzewcze PowerFlex#3
- O szerokości 800 mm do montażu na blacie lub wpasowania w blat
- Połączenie sieciowe Con@ctivity i Miele@home

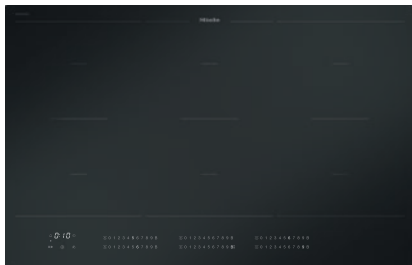
EAN: 4002516735564 / Numer materiału: 12382880 /
Stary numer materiału: 26757670D

General information	
Identyfikator modelu	KM 7576 FL MattFinish
Numer materiału producenta	12382880
Numer EAN	4002516735564
Klasa marketingowa	Gold
Rodzaj grzania	
Rodzaj grzania	Indukcja
Konstrukcja	
Niezależne od piekarnika	•
Design	
Elegancka powierzchnia szklano-ceramiczna	•
Kolor szkła ceramicznego	Matowa czerń
Powierzchnia odporna na zarysowania	MattFinish
Efekt zapobiegający odciskom palców	•
Zabudowa zlicowana	•
Zabudowa nablutowa	•
Wyposażenie stref grzewczych	
Ilość stref grzewczych	6
Ilość obszarów grzewczych	3
Maksymalna ilość naczyń do gotowania	6
Strefy grzejne PowerFlex	
Ilość	6
Rodzaj	Strefa grzejna PowerFlex
Wielkość w mm	Ø 150 – 230
Maks. moc w W	2100
Maks. moc Booster w W	3000
Maks. moc TwinBooster w W	3650
1. strefa grzejna/obszar grzejny	
Pozycja	lewa strona
Rodzaj	Mostek PowerFlex
Wielkość w mm	230x390
Maks. moc w W	3150
Maks. moc Booster w W	3400
Maks. moc TwinBooster w W	3650
2. strefa grzejna/obszar grzejny	
Pozycja	pośrodku
Rodzaj	Mostek PowerFlex
Wielkość w mm	230x390
Maks. moc w W	3400
Maks. moc Booster w W	4800
Maks. moc TwinBooster w W	7300
3. strefa grzejna/obszar grzejny	
Pozycja	prawa strona
Rodzaj	Mostek PowerFlex
Wielkość w mm	230x390
Maks. moc w W	3400
Maks. moc Booster w W	4800
Maks. moc TwinBooster w W	7300

KM 7576 FL MattFinish

Płyta indukcyjna

Z 3 obszarami grzejnymi PowerFlex i powierzchnią MattFinish



EAN: 4002516735564 / Numer materiału: 12382880 /

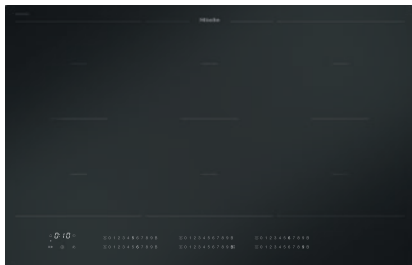
Stary numer materiału: 26757670D

Komfort obsługi	
Połączenie sieciowe z Miele@home	•
Con@ctivity	•
Rozpoznawanie garnków i wielkości garnka	•
Obsługa poprzez przyciski dotykowe	SmartSelect White
Kolor wyświetlacza	Biały
Stałe rozpoznawanie naczyń	•
Funkcja Stop&Go	•
Funkcja wycierania	•
Funkcja Recall	•
Minutnik	•
Automatyka wyłączenia	•
Automatyka gotowania	•
Utrzymywanie ciepła	•
Indywidualne możliwości ustawień (np. dźwięki sygnałów)	•
Efektywność i ekologia	
Pobór mocy w trybie wyłączenia (W)	0,5
Pobór mocy w trybie czuwania (W)	0,8
Pobór mocy w trybie czuwania przy podłączeniu do sieci (W)	2,0
Czas do automatycznego przełączenia w tryb wyłączenia (min)	10
Czas do automatycznego przełączenia w tryb czuwania (min)	10
Czas do automatycznego przełączenia w tryb czuwania przy podłączeniu do sieci (min)	10
Komfort pielęgnacji	
Łatwe do czyszczenia szkło ceramiczne	•
Bezpieczeństwo	
Wyłączenie ze względów bezpieczeństwa	•
Funkcja blokady	•
Blokada uruchomienia	•
Zintegrowany wentylator chłodzący	•
Zabezpieczenie przed przegrzaniem	•
Wskaźnik zalegania ciepła	•
Dane techniczne	
Wymiary w mm (szerokość)	800
Wymiary w mm (wysokość)	51
Wymiary w mm (głębokość)	520
Wysokość zabudowy ze skrzynką przyłączeniową w mm	51
Wymiary wycięcia w mm (szerokość) przy zabudowie nablatawej	780 mm
Wymiary wycięcia w mm (głębokość) przy zabudowie nablatawej	500 mm
Wewnętrzne wymiary wycięcia w mm (szerokość) przy wpasowaniu w blat	780
Wewnętrzne wymiary wycięcia w mm (głębokość) przy wpasowaniu w blat	500
Waga w kg	16

KM 7576 FL MattFinish

Płyta indukcyjna

Z 3 obszarami grzejnymi PowerFlex i powierzchnią MattFinish



EAN: 4002516735564 / Numer materiału: 12382880 /

Stary numer materiału: 26757670D

Zewnętrzne wymiary wycięcia w mm (szerokość) przy wpasowaniu w blat	804
---	-----

Zewnętrzne wymiary wycięcia w mm (głębokość) przy wpasowaniu w blat	524
---	-----

Całkowita moc przyłączeniowa w kW	11,00
-----------------------------------	-------

Długość przewodu elektrycznego w m	1,4
------------------------------------	-----

Napięcie w V	230
--------------	-----

Częstotliwość w Hz	50-60
--------------------	-------

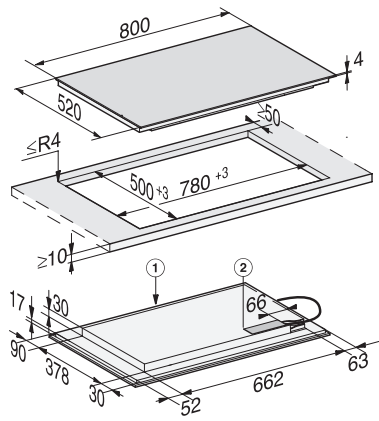
Wyposażenie dostarczone wraz z urządzeniem

Kabel przyłączeniowy	Tak
----------------------	-----

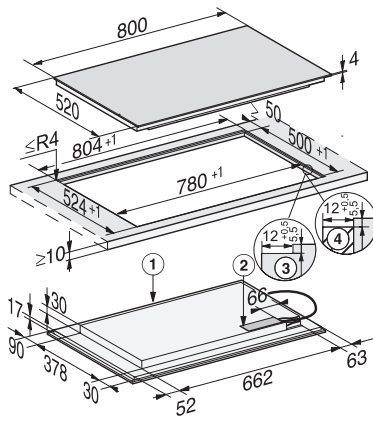
KM 7576 FL MattFinish

Płyta indukcyjna

Z 3 obszarami grzewczymi PowerFlex i powierzchnią MattFinish



KM7575FL, KM7576FL onset (installation drawing)



KM7575FL, KM7576FL flush (installation drawing)