

KWT 6422 iG-1

Chłodziarka na wino do zabudowy

z FlexiFrame i Push2open dla wymagających wielbicieli wina.



- Elastyczne składowanie większych butelek wina z FlexiFrame
- Perfekcyjne wzornictwo dla bezuchwytych kuchni – Push2open
- Równoległe przechowywanie wina dzięki oddzielnym strefom temp.
- Bez zapachów w chłodziarce dzięki filtrom Active AirClean
- Perfekcyjna prezentacja kolekcji wina – oświetlenie LED



EAN: 4002516712336 / Numer materiału: 12364300 /

Stary numer materiału: 36642227EU1

Kategoria urządzeń	
Chłodziarka na wino	•
Konstrukcja	
Urządzenie do zabudowy	•
Urządzenie do zabudowy zintegrowane	•
Zawiasy drzwi	prawa strona
Możliwość zmiany kierunku otwierania drzwi	•
Do ustawienia side-by-side	•
Design	
Kolor frontu	Graphitgrey (szkło)
Oświetlenie strefy na wina	Oświetlenie LED
Komfort obsługi	
Połączenie sieciowe z Miele@home	•
Wymagane wyposażenie dodatkowe	XKS 3130 W
DynaCool	•
SoftClose	•
Wspomaganie otwierania drzwi	Push2open
System Silence	•
Liczba rusztów drewnianych	2
Materiał rusztów drewnianych	Buk
Liczba rusztów FlexiFrame	2
NoteBoard	Tak
Ruszt denno do prezentacji 3D	•
Amortyzacja drgań	•
Sterowanie	
Koncepcja obsługi	TouchControl
Niezależna regulacja temperatury komory chłodzenia i komory mrożenia	Nie
Liczba stref temperaturowych	2
Min. regulowany zakres temperatury w °C	5
Maks. regulowany zakres temperatury w °C	20
Efektywność i ekologia	
Klasa efektywności energetycznej (A-G)	G
Zużycie energii roczne w kWh	143,00
Zużycie energii dobowe w kWh	0,39
Bezpieczeństwo	
Funkcja blokady	•
Akustyczny alarm drzwi	•
Akustyczny alarm temperaturowy	•
Optyczny alarm drzwi	•
Optyczny alarm temperaturowy	•
Dane techniczne	
Szerokość wnęki min. w mm	560
Szerokość wnęki maks. w mm	570
Wysokość wnęki min. w mm	874
Wysokość wnęki maks. w mm	890
Głębokość wnęki w mm	550
Szerokość urządzenia w mm	595
Wysokość urządzenia w mm	906
Głębokość urządzenia w mm	572

KWT 6422 iG-1

Chłodziarka na wino do zabudowy

z FlexiFrame i Push2open dla wymagających wielbicieli wina.



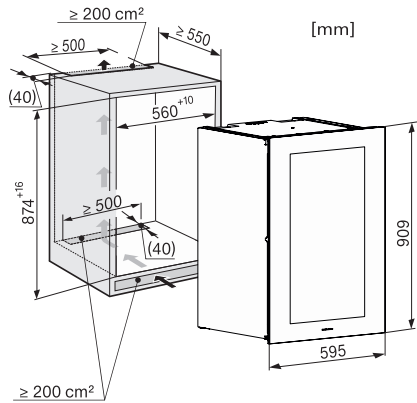
EAN: 4002516712336 / Numer materiału: 12364300 /

Stary numer materiału: 36642227EU1

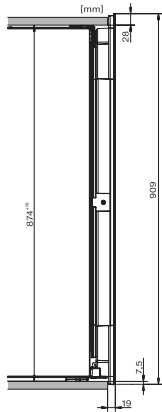
Waga w kg	54,0
Klasa klimatyczna	SN
Strefa na wino w l	104
Całkowita pojemność użytkowa w l	104
Miejsce na butelki 0,75 l Bordeaux w ilości	33 butelki
Klasa emisji hałasu akustycznego (A-D)	B
Emisja hałasu akustycznego w dB(A) re1pW	32
Pobór prądu w miliamperach (mA)	1500
Napięcie w V	220-240
Zabezpieczenie w A	10
Ilość faz	1
Częstotliwość w Hz	50-60
Długość przewodu elektrycznego w m	2,0
Wyposażenie dostarczone wraz z urządzeniem	
Filtr Active AirClean	•

KWT 6422 iG-1

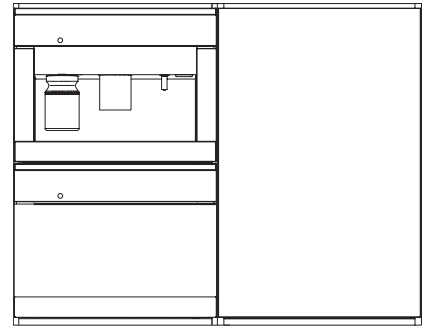
Chłodziarka na wino do zabudowy z FlexiFrame i Push2open dla wymagających wielbicieli wina.



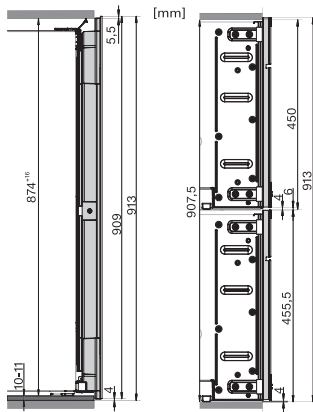
KWT6422iG, KWT6422iG-1, Installation draw



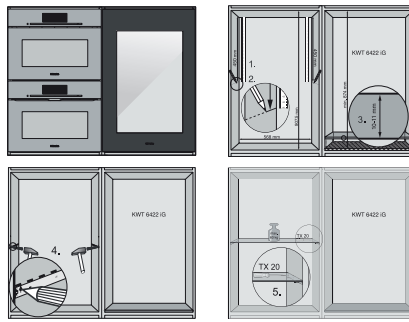
KWT6422iG, KWT6422iG-1, Installation draw, side view



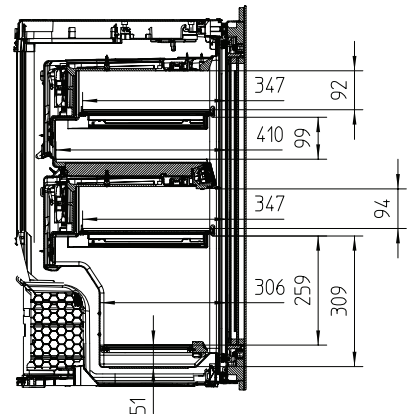
KWT6422iG, KWT6422iG-1, Installation draw



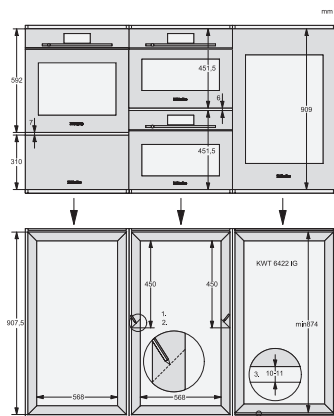
KWT6422iG, KWT6422iG-1, Installation draw, side view



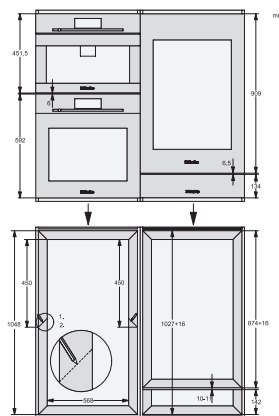
ENB1060, combination 2x45er + KWT6422iG, Installation draw



KWT6422iG, KWT6422iG-1, Interior dimensions (Installation drawings)



ENB1060, combination 60er & 32er ESW + 2x45er + KWT6422iG, Installation draw



ENB1060, combination 45er & 60er + KWT 6422 iG & 14er EVS, Installation draw