

KFN 7744 C 125 Gala Ed

Chłodziarko-zamrażarka do zabudowy

z PerfectFresh Pro, oświetleniem LED i NoFrost dla doskonałego przechowywania.



- Optymalne przechowywanie – dłuższa świeżość z PerfectFresh Pro
- Optymalne i bezobsługowe rozświetlenie wnętrza dzięki diodom LED
- Sprytnie połączenie z siecią dla większych możliwości – Miele@home
- Bez oblodzenia produktu – zapomnij o rozmrażaniu dzięki NoFrost
- Równomierny rozkład temperatury w komorze chłodzenia – DynaCool



EAN: 4002516711704 / Numer materiału: 12361990 /

Stary numer materiału: 38774430EU1

Kampania jubileuszowa	
125 Gala Edition	•
Kampania jubileuszowa	
Modele jubileuszowe 125	•
Kategoria urządzeń	
Chłodziarko-zamrażarka	•
Konstrukcja	
Urządzenie do zabudowy	•
Urządzenie do zabudowy zintegrowane	•
Zawiasy drzwi	prawa strona
Możliwość zmiany kierunku otwierania drzwi	•
Design	
Oświetlenie komory chłodzenia	LED
Komfort obsługi	
Połączenie sieciowe z Miele@home	•
System utrzymywania świeżości	PerfectFresh Pro
ComfortClean	•
DynaCool	•
NoFrost	•
DuplexCool	•
ComfortSize	•
VarioRoom	•
SoftClose	•
Sterowanie	
Koncepcja obsługi	SensorTouch
Możliwość wyłączenia chłodziarki	Tak
Niezależna regulacja temperatury komory chłodzenia i komory mrożenia	Tak
Funkcja SuperCool	•
SuperFrost	•
Liczba stref temperaturowych	3
Tryb szabasowy	•
Tryb Party	•
Tryb wakacyjny	•
Urządzenie/komora chłodnicza	
Liczba półek	3
w tym dzielone (FlexiBoard)	1
Półka na butelki z chromowanego metalu	•
Liczba „szuflad świeżości”	2
Sucha ścianka tylna	CleanSteel
Liczba półek na konserwy w drzwiach	1
Półka na butelki w drzwiach	1
Półka w drzwiach	2
Urządzenie/komora zamrażarki	
Liczba szuflad na mrozonki	3
Efektywność i ekologia	
Klasa efektywności energetycznej (A-G)	C
Zużycie energii roczne w kWh	165,71
Zużycie energii dobowe w kWh	0,45

KFN 7744 C 125 Gala Ed

Chłodziarko-zamrażarka do zabudowy

z PerfectFresh Pro, oświetleniem LED i NoFrost dla doskonałego przechowywania.



EAN: 4002516711704 / Numer materiału: 12361990 /

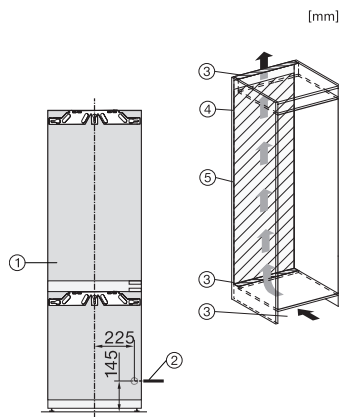
Stary numer materiału: 38774430EU1

Bezpieczeństwo	
Funkcja blokady	•
Akustyczny alarm drzwi	•
Akustyczny alarm wzrostu temperatury zamrażalnika	•
Akustyczny alarm temperaturowy	•
Optyczny alarm drzwi	•
Optyczny alarm temperaturowy	•
Wskazanie awarii zasilania w części zamrażarki	•
Dane techniczne	
Szerokość wnęki min. w mm	560
Szerokość wnęki maks. w mm	570
Wysokość wnęki min. w mm	1772
Wysokość wnęki maks. w mm	1788
Głębokość wnęki w mm	550
Szerokość urządzenia w mm	559
Wysokość urządzenia w mm	1770
Głębokość urządzenia w mm	546
Waga w kg	34,2
Technika mocowania	Zawias nożycowy
Maks. ciężar frontu drzwi części chłodniczej w kg	18
Maks. ciężar frontu drzwi części zamrażalniczej w kg	12
Klasa klimatyczna	SN-ST
Komora chłodzenia w l	174
w tym komora Perfectfresh w l	71
Komora mrożenia 4-gwiazdkowa w l	70
Całkowita pojemność użytkowa w l	244
Zdolność utrzymywania temperatury w przypadku braku prądu w h	9
Zdolność mrożenia w kg/24h	6,00
Klasa emisji hałasu akustycznego (A-D)	B
Emisja hałasu akustycznego w dB(A) re1pW	33
Pobór prądu w miliamperach (mA)	1400
Napięcie w V	220-240
Zabezpieczenie w A	10
Ilość faz	1
Częstotliwość w Hz	50-60
Długość przewodu elektrycznego w m	2,2
Wymiana źródła światła	Serwis
Wyposażenie dostarczone wraz z urządzeniem	
Półeczka na jajka	•
Tacka na kostki lodu	•
Kupon na filtr ActiveAirClean	•

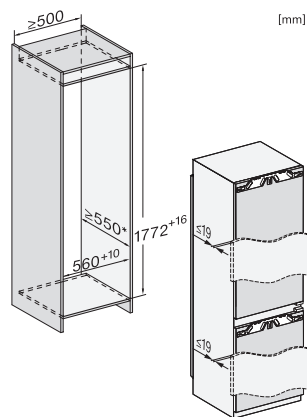
KFN 7744 C 125 Gala Ed

Chłodziarko-zamrażarka do zabudowy

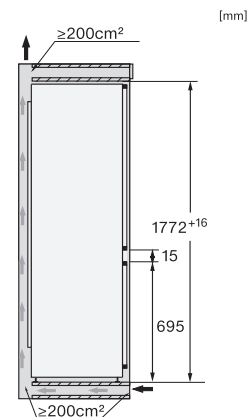
z PerfectFresh Pro, oświetleniem LED i NoFrost dla doskonałego przechowywania.



KFN7734C, KFN7734F, KFN7734D, KFN7764D,
KFN7785D, KFN7744E, KFN7774D, installation (footnote*)
(installation drawings)



KFN7734C, KFN7734F, KFN7734D, KFN7764D,
KFN7785D, KFN7744E, KFN7774D, built-in (footnote*)
(installation drawings)



KFNS7734D, KFN7734C, KFN7734F, KFN7734D,
KFN7764D, KFN7785D, KFN7744E, KFN7774D, side view
(installation drawings)