

KFN 4799 AD

Wolnostojąca chłodziarko-zamrażarka

PerfectFresh Pro i NoFrost to dłuższa świeżość i większa wygoda.



- Optymalne przechowywanie – dłuższa świeżość z PerfectFresh Pro
- Bez oblodzenia produktu – zapomnij o rozmrażaniu dzięki NoFrost
- Sprytne połączenie z siecią dla większych możliwości – Miele@home
- Równomierny rozkład temperatury w komorze chłodzenia – DynaCool
- -



EAN: 4002516711698 / Numer materiału: 12361960 /
Stary numer materiału: 38479918EU1

General information	
Identyfikator modelu	KFN 4799 AD
Numer materiału producenta	12361960
Numer EAN	4002516711698
Klasa marketingowa	Gold
Kategoria urządzeń	
Chłodziarko-zamrażarka	•
Konstrukcja	
Urządzenie wolnostojące	•
Zawiasy drzwi	prawa strona
Możliwość zmiany kierunku otwierania drzwi	•
Design	
Kolor obudowy	Srebro
Kolor frontu	ObsidianBlack matowy
Komfort obsługi	
Podświetlenie komory chłodzenia	LED
Połączenie sieciowe z Miele@home	•
System utrzymywania świeżości	PerfectFresh Pro
Wspomaganie otwierania drzwi	Click2open
ComfortClean	•
ComfortSize	•
DynaCool	•
Tryb Party	•
Tryb wakacyjny	•
NoFrost	•
DuplexCool	•
VarioRoom	•
SoftClose	•
Sterowanie	
Koncepcja obsługi	SensorTouch
Ustawienie co do stopnia	Temperatura chłodzenia i mrożenia
Możliwość wyłączenia chłodziarki	Tak
Niezależna regulacja temperatury komory chłodzenia i komory mrożenia	Tak
SuperCool	•
SuperFrost	•
Liczba stref temperaturowych	3
Tryb szabasowy	•
Urządzenie/komora chłodnicza	
Liczba półek	4
w tym dzielone (FlexiBoard)	1
Półka na butelki z chromowanego metalu	•
Liczba „szuflad świeżości”	2
Sucha ścianka tylna	CleanSteel
Liczba półek na konserwy w drzwiach	2
Półka na butelki w drzwiach	1
Półka w drzwiach	3

KFN 4799 AD

Wolnostojąca chłodziarko-zamrażarka

PerfectFresh Pro i NoFrost to dłuższa świeżość i większa wygoda.



EAN: 4002516711698 / Numer materiału: 12361960 /

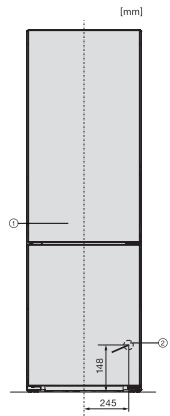
Stary numer materiału: 38479918EU1

Urządzenie/komora zamrażarki	
Liczba szuflad na mrożonki	3
Efektywność i ekologia	
Klasa efektywności energetycznej (A-G)	A
Zużycie energii roczne w kWh	115,71
Zużycie energii dobowe w kWh	0,31
Bezpieczeństwo	
Funkcja blokady	•
Akustyczny alarm drzwi	•
Akustyczny alarm wzrostu temperatury zamrażalnika	•
Optyczny alarm drzwi	•
Optyczny alarm temperaturowy	•
Wskazanie awarii zasilania w części zamrażarki	•
Dane techniczne	
Szerokość urządzenia w mm	597
Wysokość urządzenia w mm	2015
Głębokość urządzenia w mm	682
Waga w kg	103,5
Klasa klimatyczna	SN-T
Komora chłodzenia w l	258
w tym komora Perfectfresh w l	99
Komora mrożenia 4-gwiazdkowa w l	103
Całkowita pojemność użytkowa w l	360
Zdolność utrzymywania temperatury w przypadku braku prądu w h	20
Zdolność mrożenia w kg/24h	10,00
Klasa emisji hałasu akustycznego (A-D)	B
Emisja hałasu akustycznego w dB(A) re1pW	34
Pobór prądu w miliamperach (mA)	1400
Napięcie w V	220-240
Zabezpieczenie w A	10
Ilość faz	1
Częstotliwość w Hz	50-60
Długość przewodu elektrycznego w m	2,0
Wymiana źródła światła	Serwis
Wyposażenie dostarczone wraz z urządzeniem	
Półeczka na jajka	•
Tacka na kostki lodu	•

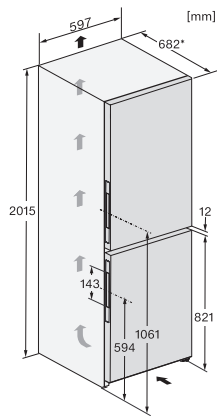
KFN 4799 AD

Wolnostojąca chłodziarko-zamrażarka

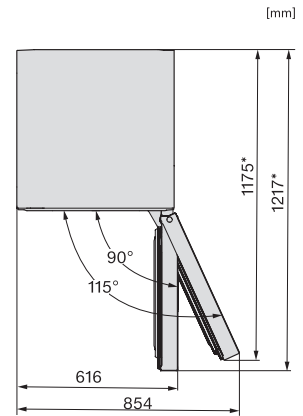
PerfectFresh Pro i NoFrost to dłuższa świeżość i większa wygoda.



KFN4395DD, KFN4393CD, KFN4393FD, KFN4393DD,
KFN4795DD bb, KFN4795CD bb, KFN4898CD,
installation



KFN4898AD, KFN4898CD, KFN4795DD bb,
KFN4795CD bb, installation sketch



KFN4795CD bb, KS4783DD obsw/matt, KFN4898AD
grgr, KFN4799AD obsw/matt 125 Gala Edition, top view