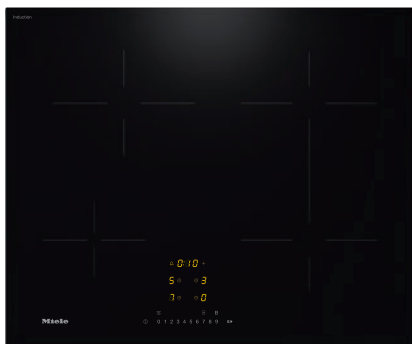


KM 7363 FL  
Płyta indukcyjna  
z obszarem grzejnym Flex na duże naczynia do gotowania

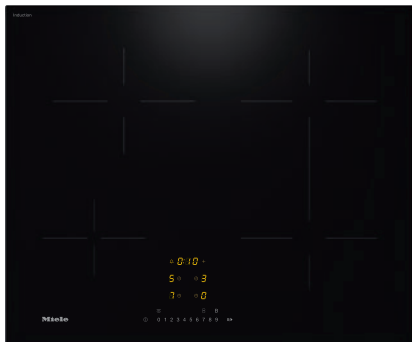


- Szybki wybór za pomocą rzędu cyfr – ComfortSelect
- 4 strefy grzejne z 1 obszarem grzejnym Flex
- O szerokości 620 mm do montażu na blacie lub wpasowania w blat
- Komunikacja z wyciągiem – system Con@ctivity

EAN: 4002516711407 / Numer materiału: 12315550 / Stary numer materiału: 26736370D

Rodzaj grzania	
Rodzaj grzania	Indukcja
Konstrukcja	
Niezależne od piekarnika	•
Design	
Elegancka powierzchnia szklano-ceramiczna	•
Zabudowa zlicowana	•
Kolor szkła ceramicznego	Czarny
Zabudowa nablutowa	•
Wyposażenie stref grzejnych	
Ilość stref grzejnych	4
Ilość obszarów grzejnych	1
Maksymalna ilość naczyń do gotowania	4
Strefy grzejne PowerFlex	
Ilość	2
Rodzaj	Strefa grzejna Flex
Średnica w mm	Ø 110-210
Moc w W	2100
Booster w W	3000
1. strefa grzejna/obszar grzejny	
Pozycja	z przodu z lewej strony
Rodzaj	Strefa grzejna Vario
Wielkość w mm	Ø 90-160
Maks. moc Booster w W	1850
Maks. moc w W	1400
2. strefa grzejna/obszar grzejny	
Pozycja	z tyłu po lewej stronie
Rodzaj	Strefa grzejna Vario
Wielkość w mm	Ø 110-220
Maks. moc Booster w W	3000
Maks. moc w W	2300
3. strefa grzejna/obszar grzejny	
Pozycja	prawa strona
Rodzaj	Strefa grzejna Flex
Wielkość w mm	210x400
Maks. moc Booster w W	3700
Maks. moc w W	3000
Komfort obsługi	
Miele@home	•
Obsługa poprzez przyciski dotykowe	ComfortSelect
Funkcja automatyczna Con@ctivity	•
Rozpoznawanie garnków i wielkości garnka	•
Rozszerzenie stref grzejnych	•
Kolor wyświetlacza	Żółty
Automatyka gotowania	•
Utrzymywanie ciepła	•
Funkcja Stop&Go	•
Funkcja Recall	•
Automatyka wyłączenia	•
Stałe rozpoznawanie naczynia	•

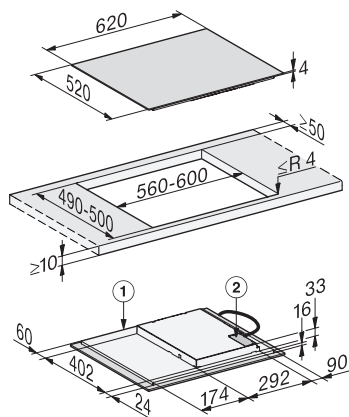
KM 7363 FL  
 Płyta indukcyjna  
 z obszarem grzejnym Flex na duże naczynia do gotowania



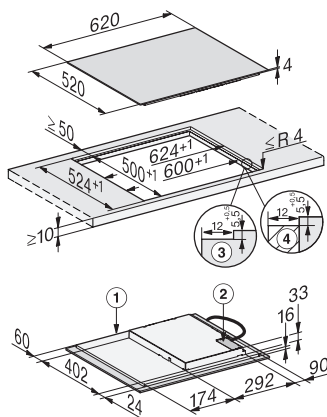
EAN: 4002516711407 / Numer materiału: 12315550 / Stary numer materiału: 26736370D

Indywidualne możliwości ustawień (np. dźwięki sygnałów)	•
Minutnik	•
<b>Efektywność i ekologia</b>	
Wykorzystanie ciepła skumulowanego	•
<b>Komfort pielęgnacji</b>	
Łatwe do czyszczenia szkło ceramiczne	•
<b>Bezpieczeństwo</b>	
Wyłączenie ze względów bezpieczeństwa	•
Funkcja blokady	•
Blokada uruchomienia	•
Zintegrowany wentylator chłodzący	•
Zabezpieczenie przed przegrzaniem	•
Wskaźnik zalegania ciepła	•
<b>Dane techniczne</b>	
Wymiary w mm (szerokość)	620
Wymiary w mm (wysokość)	53
Wymiary w mm (głębokość)	520
Wymiary wycięcia w mm (szerokość) przy zabudowie nablatawej	560
Wymiary wycięcia w mm (głębokość) przy zabudowie nablatawej	490
Wysokość zabudowy ze skrzynką przyłączeniową w mm	53
Wewnętrzne wymiary wycięcia w mm (szerokość) przy wpasowaniu w blat	600
Wewnętrzne wymiary wycięcia w mm (głębokość) przy wpasowaniu w blat	500
Waga w kg	10
Zewnętrzne wymiary wycięcia w mm (szerokość) przy wpasowaniu w blat	624
Zewnętrzne wymiary wycięcia w mm (głębokość) przy wpasowaniu w blat	524
Całkowita moc przyłączeniowa w kW	7,30
Długość przewodu elektrycznego w m	1,4
Napięcie w V	230
Częstotliwość w Hz	50-60
<b>Wyposażenie dostarczone wraz z urządzeniem</b>	
Kabel przyłączeniowy	Tak

KM 7363 FL  
Płyta indukcyjna  
z obszarem grzejnym Flex na duże naczynia do gotowania



KM7363FL surface-mounted (Installation drawing)



KM7363FL flush (Installation drawing)