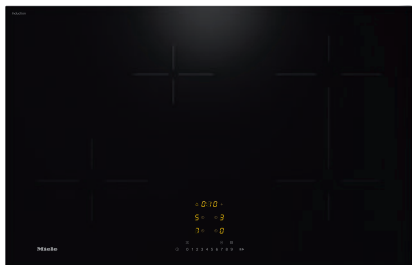


KM 7373 FL

Płyta indukcyjna

z obszarem grzejnym Flex na duże naczynia do gotowania



- Szybki wybór za pomocą rzędu cyfr – ComfortSelect
- 4 strefy grzejne z 1 obszarem grzejnym Flex
- O szerokości 800 mm do montażu na blacie lub wpasowania w blat
- Komunikacja z wyciągiem – system Con@ctivity
- Wygodne korzystanie z dużych naczyń dzięki łączonym strefom grzejnym Flex

EAN: 4002516712008 / Numer materiału: 12315530 / Stary numer materiału: 26737370D

Rodzaj grzania	
Rodzaj grzania	Indukcja
Konstrukcja	
Niezależne od piekarnika	•
Design	
Elegancka powierzchnia szkłano-ceramiczna	•
Zabudowa zlicowana	•
Kolor szkła ceramicznego	Czarny
Zabudowa nablutowa	•
Wyposażenie stref grzejnych	
Ilość stref grzejnych	4
Ilość obszarów grzejnych	1
Maksymalna ilość naczyń do gotowania	4
Strefy grzejne PowerFlex	
Ilość	2
Rodzaj	Strefa grzejna Flex
Wielkość w mm	Ø 110-210
Maks. moc w W	2100
Maks. moc Booster w W	3000
1. strefa grzejna/obszar grzejny	
Pozycja	z przodu z lewej strony
Rodzaj	Strefa grzejna Vario
Wielkość w mm	Ø 110-220
Maks. moc Booster w W	3000
Maks. moc w W	2300
2. strefa grzejna/obszar grzejny	
Pozycja	z tyłu po lewej stronie
Rodzaj	Strefa grzejna Vario
Wielkość w mm	Ø 90-160
Maks. moc Booster w W	1850
Maks. moc w W	1350
3. strefa grzejna/obszar grzejny	
Pozycja	prawa strona
Rodzaj	Strefa grzejna Flex
Wielkość w mm	210x400
Maks. moc Booster w W	3650
Maks. moc w W	3000
Komfort obsługi	
Połączenie sieciowe z Miele@home	•
Funkcja automatyczna Con@ctivity	•
Rozpoznawanie garnków i wielkości garnka	•
Obsługa poprzez przyciski dotykowe	ComfortSelect
Kolor wyświetlacza	Żółty
Stałe rozpoznawanie naczynia	•
Funkcja Stop&Go	•
Funkcja Recall	•
Minutnik	•
Automatyka wyłączenia	•

KM 7373 FL
 Płyta indukcyjna
 z obszarem grzejnym Flex na duże naczynia do gotowania



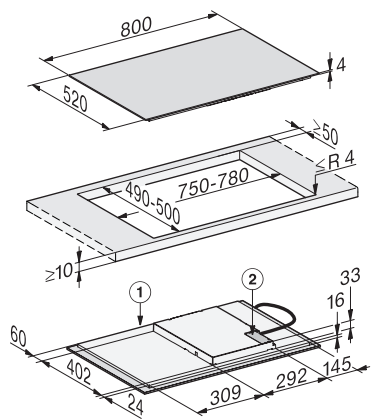
EAN: 4002516712008 / Numer materiału: 12315530 / Stary numer materiału: 26737370D

Automatyka gotowania	•
Utrzymywanie ciepła	•
Indywidualne możliwości ustawień (np. dźwięki sygnałów)	•
Efektywność i ekologia	
Wykorzystanie ciepła skumulowanego	•
Pobór mocy w trybie wyłączenia (W)	0,5
Pobór mocy w trybie czuwania (W)	1,0
Pobór mocy w trybie czuwania przy podłączeniu do sieci (W)	2,0
Czas do automatycznego przełączenia w tryb wyłączenia (min)	20
Czas do automatycznego przełączenia w tryb czuwania (min)	20
Czas do automatycznego przełączenia w tryb czuwania przy podłączeniu do sieci (min)	20
Komfort pielęgnacji	
Łatwe do czyszczenia szkło ceramiczne	•
Bezpieczeństwo	
Wyłączenie ze względów bezpieczeństwa	•
Funkcja blokady	•
Blokada uruchomienia	•
Zintegrowany wentylator chłodzący	•
Zabezpieczenie przed przegrzaniem	•
Wskaźnik zalegania ciepła	•
Dane techniczne	
Wymiary w mm (szerokość)	800
Wymiary w mm (wysokość)	53
Wymiary w mm (głębokość)	520
Wymiary wycięcia w mm (szerokość) przy zabudowie nablatawej	750
Wymiary wycięcia w mm (głębokość) przy zabudowie nablatawej	490
Wysokość zabudowy ze skrzynką przyłączeniową w mm	53
Wewnętrzne wymiary wycięcia w mm (szerokość) przy wpasowaniu w blat	780
Wewnętrzne wymiary wycięcia w mm (głębokość) przy wpasowaniu w blat	500
Waga w kg	11
Zewnętrzne wymiary wycięcia w mm (szerokość) przy wpasowaniu w blat	804
Zewnętrzne wymiary wycięcia w mm (głębokość) przy wpasowaniu w blat	524
Całkowita moc przyłączeniowa w kW	7,30
Długość przewodu elektrycznego w m	1,4
Napięcie w V	230
Częstotliwość w Hz	50-60
Wyposażenie dostarczone wraz z urządzeniem	
Kabel przyłączeniowy	Tak

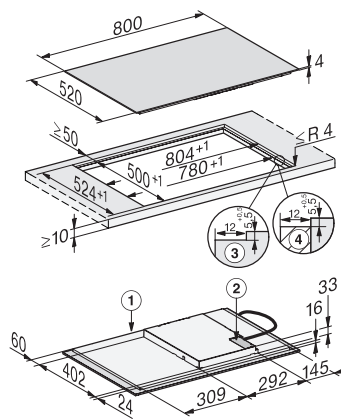
KM 7373 FL

Płyta indukcyjna

z obszarem grzejnym Flex na duże naczynia do gotowania



KM7373FL, KM7372FL surface-mounted (*Fußnote)
(Installation drawing)



KM7373FL, KM7372FL flush (*Fußnote) (Installation
drawing)