

DGC 7840 HCX Pro 125 Gala Ed

Bezuchwytowy kompaktowy piekarnik parowy

do gotowania na parze i pieczenia, z bezprzew. pieczeniometerem + HydroClean.



- Wyświetlacz dotykowy z czuj. zbliżenia – MTouch + MotionReact
- Doskonałe rezultaty – technologia DualSteam
- Na zewnątrz chrupiące, wewnątrz soczyste – Para + pieczenie
- Miele@home – urządzenie do łączenia w sieć WLAN + Mix & Match
- Łatwe czyszczenie – HydroClean i komora gotowania ze stali szlachetnej

A+

EAN: 4002516719793 / Numer materiału: 12305560 / Stary numer materiału: 23784088D

| | |
|--|----------------------|
| Kampania jubileuszowa | |
| 125 Gala Edition | • |
| Kampania jubileuszowa | |
| Modele jubileuszowe 125 | • |
| Konstrukcja | |
| Kolor urządzenia | ObsidianBlack matowy |
| Konstrukcja | |
| Piekarnik parowy | • |
| ArtLine | • |
| Bez uchwyty | • |
| Pełnia smaku | |
| Szybkie nagrzewanie | • |
| Rozgrzewanie | • |
| Zewnętrzne wytwarzanie pary | • |
| Czujnik wilgotności | • |
| Indywidualna możliwość ustawień wilgotności w programie Para + pieczenie | • |
| Gotowanie menu bez przenoszenia smaku | • |
| Mix & Match | • |
| Pieczeniometer | bezprzewodowe |
| Programy automatyczne z indywidualnym dopasowaniem rezultatów | • |
| Utrzymywanie ciepła | • |
| CrispFunction | • |
| Programy | |
| Rozmrażanie | • |
| Programy automatyczne | • |
| Lokalne programy automatyczne | • |
| Para+pieczenie | • |
| Para+pieczenie + Termonawiew Plus | • |
| Para+pieczenie z grzaniem górnym i dolnym | • |
| Para+pieczenie + Grill duży | • |
| Gotowanie na parze | • |
| Sous-vide | • |
| Podgrzewanie | • |
| Pieczenie w brytfannie Gourmet | • |
| Tryby grilla | • |
| Grill | • |
| Grill mały | • |
| Termonawiew Plus | • |
| Intensywny | • |
| Ciasta specjalne | • |
| Grzanie górne/dolne | • |
| Grzanie górne | • |
| Grzanie dolne | • |
| Grill z nawiewem | • |
| Termonawiew Eco | • |
| Gotowanie na parze Eco | • |
| Podgrzewanie talerzy | • |
| Zastosowania specjalne | • |

DGC 7840 HCX Pro 125 Gala Ed

Bezuchwytowy kompaktowy piekarnik parowy

do gotowania na parze i pieczenia, z bezprzew. pieczeniometerem + HydroClean.



EAN: 4002516719793 / Numer materiału: 12305560 / Stary numer materiału: 23784088D

| Komfort obsługi | |
|---|---------|
| Połączenie sieciowe z Miele@home | • |
| Wyświetlacz | M Touch |
| Czujnik zbliżeniowy MotionReact | • |
| MotionReact: włączanie światła przy zbliżaniu | • |
| MotionReact: włączanie wyświetlacza przy zbliżaniu | • |
| MotionReact: zatwierdzanie sygnału dźwiękowego przy zbliżaniu | • |
| MotionReact: rozpoznanie frontów mebli | • |
| SoftOpen | • |
| Touch2Open | • |
| MultiLingua | • |
| MyMiele | • |
| Funkcja pomocy | • |
| Ruchomy panel sterowania z mechanizmem SoftClose | • |
| Gotowanie niezależne od ilości | • |
| Gotowanie na 3 poziomach jednocześnie | • |
| Automatyczne gotowanie zestawu obiadowego | • |
| Redukcja pary przed końcem gotowania | • |
| Polifoniczne dźwięki | • |
| Wyświetlanie godziny | • |
| Wskazanie daty | • |
| Minutnik | • |
| Programowanie czasu rozpoczęcia gotowania | • |
| Programowanie czasu zakończenia pieczenia | • |
| Programowanie czasu trwania gotowania | • |
| Wskazania aktual. temperatury | • |
| Wskazanie temperatury zadanej | • |
| Dźwięk sygnału po osiągnięciu temperatury docelowej | • |
| Temperatury proponowane | • |
| Programy własne | • |
| Indywidualne ustawienia | • |
| Efektywność i ekologia | |
| Klasa efektywności energetycznej (A+++ - D) | A+ |
| Komfort pielęgnacji | |
| Wnętrze ze stali szlachetnej ze strukturą Inianego płótna | • |
| Rozkładana grzałka grilla | • |
| Zewnętrzna wytwornica pary | • |
| HydroClean | • |
| Programy konserwacyjne | • |
| Program pielęgnacyjny Namaczanie | • |
| Program konserwacyjny Płukanie | • |
| Program suszenia komory gotowania | • |
| Zatrzaski dla prowadnic bocznych | • |
| Wymowane prowadnice boczne | • |
| Odkamienianie | • |
| Drzwiczki CleanGlass | • |
| Techn. parowa/zasilanie w wodę | |
| DualSteam | • |
| Pojemność wytwornicy pary w kW | 3,30 |
| Pojemność zbiornika świeżej wody w l | 1,4 |

DGC 7840 HCX Pro 125 Gala Ed

Bezuchwytowy kompaktowy piekarnik parowy

do gotowania na parze i pieczenia, z bezprzew. pieczeniometerem + HydroClean.

EAN: 4002516719793 / Numer materiału: 12305560 / Stary numer materiału: 23784088D

| | |
|--|-----------------|
| Zbiornik świeżej wody za panelem SoftClose | • |
| Pojemnik na kondensat za panelem SoftClose | • |
| Sito odpływowe | • |
| Bezpieczeństwo | |
| System chłodzenia urządzenia z zimnym frontem | • |
| Funkcja bezpieczeństwa | • |
| Blokada uruchomienia | • |
| System schładzania oparów | • |
| Blokada przycisków | • |
| Dane techniczne | |
| Pojemność komory w l | 47 |
| Liczba poziomów | 3 |
| Oznaczenie poziomów pieczenia | • |
| Zawiasy drzwi | dół |
| Oświetlenie komory urządzenia | BrilliantLight |
| Temperatury w trybie piekarnika min. w °C | 30 |
| Temperatury w trybie piekarnika maks. w °C | 230 |
| Temperatury w trybie gotowania na parze min. w °C | 40 |
| Temperatury w trybie gotowania na parze maks. w °C | 100 |
| Szerokość wnęki min. w mm | 560 |
| Szerokość wnęki maks. w mm | 568 |
| Wysokość wnęki min. w mm | 450 |
| Wysokość wnęki maks. w mm | 452 |
| Głębokość wnęki w mm | 550 |
| Wymiary urządzenia (szer. x wys. x gł.) w mm | 595 x 456 x 569 |
| Szerokość urządzenia w mm | 595 |
| Wysokość urządzenia w mm | 456 |
| Wysokość urządzenia w mm | 455,5 |
| Wysokość urządzenia w mm | 456 |
| Głębokość urządzenia w mm | 569 |
| Głębokość urządzenia w mm | 568,5 |
| Głębokość urządzenia w mm | 569 |
| Waga w kg | 40,2 |
| Całkowita moc przyłączeniowa w kW | 3,40 |
| Napięcie w V | 230 |
| Częstotliwość w Hz | 50 |
| Zabezpieczenie w A | 16 |
| Liczba faz | 1 |
| Wymiana źródła światła | Serwis |
| Wyposażenie dostarczone wraz z urządzeniem | |
| Blacha uniwersalna pokryta powłoką PerfectClean HUBB 71 | 1 |
| Ruszt do pieczenia i smażenia pokryty powłoką PerfectClean HBBR 71 | 1 |
| Wysuwy FlexiClip z powłoką PerfectClean HFC 71 (para) | 1 |
| Bezprzewodowy pieczeniometer | 1 |
| Wyjmowane przewodnice boczne (para) | 1 |
| Perforowany pojemnik do gotowania ze stali szlachetnej | 2 |
| Pojemnik do gotowania ze stali szlachetnej bez perforowania | 1 |
| Detergent HydroClean | 1 |

DGC 7840 HCX Pro 125 Gala Ed

Bezuchwytowy kompaktowy piekarnik parowy

do gotowania na parze i pieczenia, z bezprzew. pieczeniometerem + HydroClean.



EAN: 4002516719793 / Numer materiału: 12305560 / Stary numer materiału: 23784088D

Tabletki odkamieniające

2

Dostępne języki wyświetlacza

Dostępne języki wyświetlacza dzięki MultiLingua

bahasa malaysia, dansk,
deutsch, english, español,
français, hrvatski, italiano,
magyar, nederlands,
norsk, polski, portugês,
русский, română,
slovenčina, slovenščina,
srpski, suomi, svenska,
türkçe, українська, čeština,
ελληνικά,

DGC 7840 HCX Pro 125 Gala Ed

Bezuchwytowy kompaktowy piekarnik parowy

do gotowania na parze i pieczenia, z bezprzew. pieczeniometerem + HydroClean.



ESW7x20, DGC7x4xHCPro, DGC7x4xHCXPro installation drawings



ESW7x10, DGC7x4xHCPro, DGC7x4xHCXPro, installation drawings



built-in DG DGM DGC XL build-under, installation drawing



DGC7x4x built-in tall cabinet, installation drawing



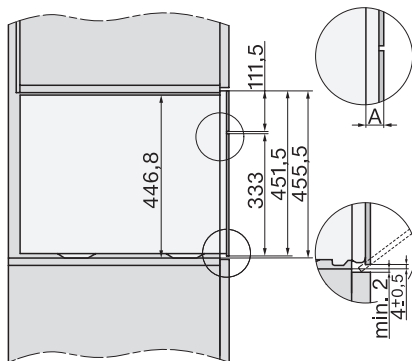
DGC7x40 connections and ventilation 45cm, installation drawing



DGC7x4x swivel range of the aperture, installation drawings



screw joint DGC XL, installation drawing



DGC7x6x X with and without handle side view, installation drawings