

ESW 7010 125 Gala Ed

Bezuchwytna szuflada do podgrzewania Gourmet o wysokości 14 cm



- Doskonała przyjemność – pieczenie delikatne
- Zawsze właściwa temperatura – cztery tryby pracy
- Komfortowa i prosta – obsługa dotykowa Touch
- Urządzenie do łączenia w sieć WLAN – Miele@home
- Bez ryzyka – funkcja timer z automatycznym wyłączeniem

EAN: 4002516719915 / Numer materiału: 12305270 / Stary numer materiału: 30701050D

<b>Kampania jubileuszowa</b>	
Modele jubileuszowe 125	•
<b>Konstrukcja</b>	
Kolor	ObsidianBlack matowy
<b>Kampania jubileuszowa</b>	
125 Gala Edition	•
<b>Konstrukcja</b>	
Szuflada do podgrzewania Gourmet	•
ArtLine	•
Bez uchwytu	•
<b>Pełnia smaku</b>	
Podgrzewanie naczyń	•
Utrzymywanie ciepła potraw	•
Perfekcyjne rezultaty gotowania w niskiej temperaturze	•
<b>Programy</b>	
Podgrzewanie filiżanek	•
Podgrzewanie talerzy	•
Utrzymywanie ciepła potraw	•
Pieczenie delikatne	•
<b>Komfort obsługi</b>	
Połączenie sieciowe z Miele@home	•
Mechanizm Push2open	•
Wysuw dla ułatwienia załadunku i rozładunku	•
Panel sterowania z przyciskami dotykowymi	•
Listwa sterowania z symbolami	•
Programowanie stop	•
Funkcja timera	•
Program szabasowy	•
<b>Efektywność i ekologia</b>	
Pobór mocy w trybie wyłączenia (W)	0,5
Pobór mocy w trybie czuwania (W)	1,0
Pobór mocy w trybie czuwania przy podłączeniu do sieci (W)	2,0
Czas do automatycznego przełączenia w tryb wyłączenia (min)	20
Czas do automatycznego przełączenia w tryb czuwania (min)	20
Czas do automatycznego przełączenia w tryb czuwania przy podłączeniu do sieci (min)	20
<b>Komfort pielęgnacji</b>	
Wpasowana listwa sterowania	•
<b>Bezpieczeństwo</b>	
Chłodny front	•
Mata antypoślizgowa	•
Wyłączenie ze względów bezpieczeństwa	•
<b>Szuflada na akcesoria</b>	
Zdolność ładunkowa	Zastawa dla 6 osób
<b>Dane techniczne</b>	
Temperatury min. w °C	40

ESW 7010 125 Gala Ed

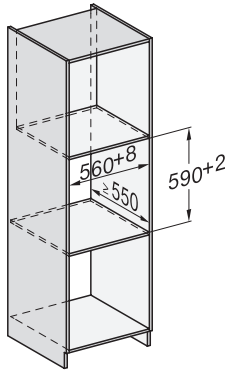
Bezuchwytna szuflada do podgrzewania Gourmet o wysokości 14 cm

EAN: 4002516719915 / Numer materiału: 12305270 / Stary numer materiału: 30701050D

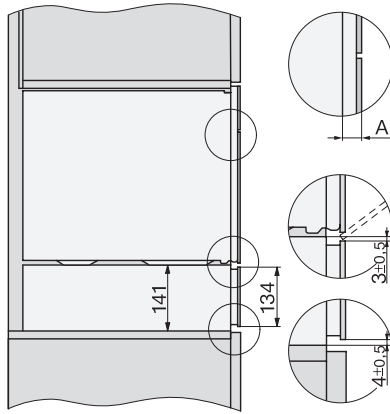
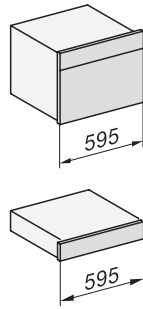
Temperatury maks. w °C	85
Szerokość urządzenia w mm	595
Wysokość urządzenia w mm	141
Głębokość urządzenia w mm	570
Wysokość użytkowa wnętrza w mm	80
Całkowita moc przyłączeniowa w kW	0,70
Napięcie w V	230
Częstotliwość w Hz	50-60
Zabezpieczenie w A	10
Liczba faz	1
Kabel przyłączeniowy z wtyczką	•
Długość przewodu elektrycznego w m	2,0
<b>Wyposażenie dostarczone wraz z urządzeniem</b>	
Mata antypoślizgowa	1

## ESW 7010 125 Gala Ed

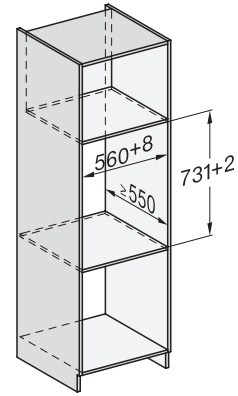
Bezuchwytna szuflada do podgrzewania Gourmet o wysokości 14 cm



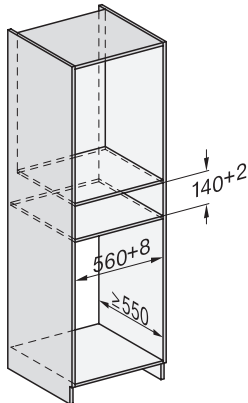
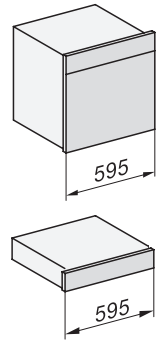
Installation\_DG\_DGM\_DGC\_XL\_ESW7x10\_EVS7010, installation drawings



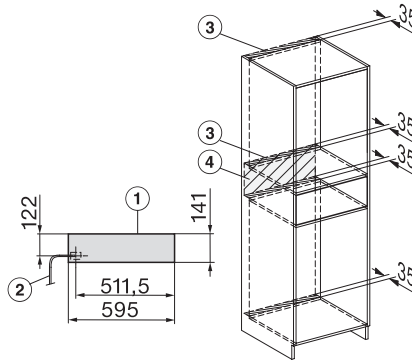
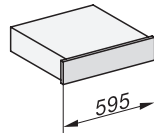
Side view\_DG\_DGM\_ESW7x10\_EVS7010 installation drawings



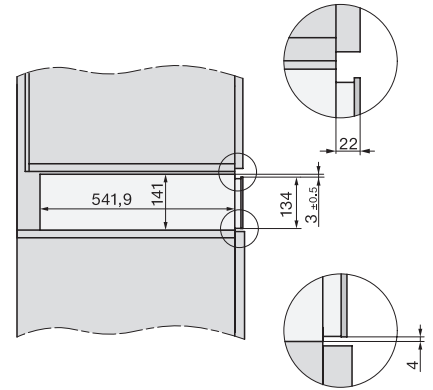
Installation\_DGC\_XXL\_ESW7x10\_EVS7010 installation drawings



built-in ESW7x10 EVS7010, installation drawing



Installation ESW7x10, installation drawing, AU, GB



side view ESW7x10 EVS7010, installation drawing